

Extraflame®

Riscaldamento a Pellet



DE

BENUTZERHANDBUCH PELLETÖFEN

ILARY-ILARY PLUS TOP

MADE IN ITALY
design & production

004281781 - REV.000

MASKE TECHNISCHER
DATEN ANWENDEN

⚠ ACHTUNG



**DIE OBERFLÄCHEN KÖNNEN SEHR HEISS WERDEN!
VERWENDEN SIE IMMER SCHUTZHANDSCHUHE!**

Während der Verbrennung wird Wärmeenergie freigegeben, was zu einer bedeutenden Erhitzung der Oberflächen, von Türen, Griffen, Steuerungen, Glas, Abgasrohr und eventuell der Vorderseite des Geräts führt.

Vermeiden Sie den Kontakt mit diesen Elementen ohne entsprechende Schutzkleidung (Schutzhandschuhe in der Ausstattung).

Stellen Sie sicher, dass Kinder sich dieser Gefahren bewusst sind und halten Sie sie vom Feuerraum während seines Betriebs fern

DEUTSCH	4
WARNHINWEISE	4
SICHERHEIT	4
FACHGERECHTE WARTUNG	6
INSTALLATION	7
VORBEREITUNGEN FÜR DIE WARTUNG.....	7
HERMETISCHE INSTALLATION	9
VERBRENNUNGSLUFT.....	9
RAUCHGASABZUGSSYSTEM.....	9
DETAILS ILARY TOP	10
DETAILS ILARY PLUS TOP	11
RAUCHGASAUSSLASS	12
MONTAGE DES HINTEREN RAUCHAUSSLASSES	12
WARMLUFTKANALISIERUNG	13
ZUSÄTZLICHES THERMOSTAT FÜR DIE STEUERUNG DES MOTORS DER KANALISIERUNG.....	13
VERBRENNUNGSLUFT	13
FUNKTIONSWEISE KANALISIERUNG MIT THERMOSTAT ODER SONDE (OPTION)	14
RÜCKSTELLUNGEN KOLBENTHERMOSTAT.....	15
SICHERUNG.....	15
ANMERKUNGEN FÜR EINEN KORREKTEN BETRIEB	15
PELLETS UND PELLETZUFUHR	16
PELLET-TANK	16
FUNKKARTE/NOTFALL	17
FERNBEDIENUNG	18
KONFIGURATION.....	18
EINSTELLUNG RAUMTEMPERATURSONDE FUNKSTEUERUNG.....	18
TYP UND AUSTAUSCH DER BATTERIEN.....	18
EIGENSCHAFTEN DER FUNKSTEUERUNG	19
DISPLAY	20
ALLGEMEINES MENÜ	21
ALLGEMEINE WARNHINWEISE.....	21
EINSTELLUNGEN FÜR DIE ERSTE ZÜNDUNG	22
DATUM-UHRZEIT.....	22
SPRACHE.....	22
RAUCHROHRTYP.....	22
GRAD.....	22
FUNKTIONSWEISE UND LOGIK	23
BETRIEBSART	24
LUEFTUNG	24
KANALISIERUNG (ILARY PLUS TOP)	24
AIR ZONE CONTROL (ILARY PLUS TOP)	25
EASY SETUP	25
CHRONO	25
FREIGABE.....	26
BETRIEBSART CHRONO.....	26
PRG 1-4.....	26
BEISPIEL.....	27
ZEITSPANNE CHRONO.....	27
MANUAL.....	27
AUTOMATIC.....	27
AUX.....	27
EINSTELLUNG	28
DISPLAY.....	28
STAND BY.....	28
FUNKTIONSWEISE MIT ZUSÄTZLICHEM THERMOSTAT (OPTIONAL).....	28
DELTA-T.....	29
ERSTE LADUNG.....	29
RESET.....	29
EASY CONTROL.....	29
WI-FI.....	29
BETRIEB UND LÖSUNGEN.....	30
FUNKSONDE.....	30
WARNUNG DEPR.....	30
ZUSÄTZLICHE FUNKTIONEN	31
INSTALLATION EINES ZUSÄTZLICHEN THERMOSTATS (OPTIONAL).....	31
VERZÖGERTES ABSCHALTEN.....	31
REINIGUNG UND WARTUNG	32
WARTUNG	32
REGELMÄSSIGE REINIGUNG DURCH DEN BENUTZER.....	32
ORDENTLICHE, VON GELERNTEN TECHNIKERN AUSGEFÜHRTE WARTUNG	34
AUSSERBETRIEBSETZUNG (SAISONENDE).....	34
ANZEIGEN	38
ALARME	38
BESEITIGUNG	40

Wir danken Ihnen dafür, dass Sie sich für unsere Firma entschieden haben; unser Produkt ist eine ideale Heizlösung, die auf der neuesten Technologie basiert, sehr hochwertig verarbeitet ist und ein zeitloses Design aufweist, damit Sie stets in aller Sicherheit das fantastische Gefühl genießen können, das Ihnen die Wärme der Flamme geben kann.

WARNHINWEISE

Diese Bedienungsanleitung ist fester Bestandteil des Produktes: Vergewissern Sie sich, dass sie stets beim Gerät bleibt, auch im Falle einer Übereignung an einen anderen Eigentümer oder Benutzer oder des Umzugs an einen anderen Ort. Bei Beschädigung oder Verlust bitte beim Gebietskundendienst oder Ihrem Fachhändler ein weiteres Exemplar anfordern.

Bedienungsanleitungen finden Sie ebenfalls im Internet auf der Homepage des Unternehmens.

Dieses Produkt darf nur zu dem Zweck eingesetzt werden, für den es ausdrücklich gebaut wurde. Jegliche vertragliche oder außervertragliche Haftung des Herstellers ist ausgeschlossen, wenn aufgrund von Fehlern bei der Installation, Regulierung und Wartung oder unsachgemäßer Verwendung Schäden an Personen, Tieren oder Dingen hervorgerufen werden.

Die Installation muss durch autorisiertes und zugelassenes Personal durchgeführt werden, das die volle Verantwortung für die endgültige Installation und den sich daraus ergebenden Betrieb des installierten Produkts übernimmt. Beachtet werden müssen auch sämtliche Gesetze und Vorschriften, die auf Landes-, Regional-, Provinz- und Gemeindeebene in dem Land gelten, in dem das Gerät installiert wird, sowie die in diesem Handbuch enthaltenen Anweisungen.

Die Verwendung des Geräts muss in Übereinstimmung mit allen lokalen, regionalen, nationalen und europäischen Vorschriften erfolgen.

Es besteht keinerlei Haftung seitens des Herstellers im Fall einer Nichteinhaltung dieser Vorsichtsmaßnahmen.

Nach dem Entfernen der Verpackung prüfen, ob der Inhalt unversehrt und komplett ist. Sollten Unregelmäßigkeiten bestehen, wenden Sie sich umgehend an den Händler, bei dem Sie das Gerät gekauft haben.

Alle elektrischen Komponenten, die am Ofen vorhanden sind und dessen korrekte Funktion gewährleisten, dürfen ausschließlich gegen Originalersatzteile und nur durch einen autorisierten Kundendienst ersetzt werden.

SICHERHEIT

♦ DAS GERÄT DARF VON KINDERN AB 8 JAHREN UND VON PERSONEN MIT EINGESCHRÄNKTEN PHYSISCHEN, SENSORISCHEN ODER GEISTIGEN FÄHIGKEITEN ODER BEI MANGELNDER ERFAHRUNG ODER NOTWENDIGER KENNTNIS BENUTZT WERDEN, SOFERN SIE ÜBERWACHT WERDEN ODER ANWEISUNGEN BEZÜGLICH DES

SICHEREN GEBRAUCHS DES GERÄTS ERHIELTEN UND SICH DER DAMIT VERBUNDENEN GEFAHREN BEWUSST SIND.

- ♦ DER GEBRAUCH DIESES WÄRMERZEUGERS DURCH PERSONEN (KINDER EINGESCHLOSSEN) MIT EINGESCHRÄNKTEN PHYSISCHEN, SENSORISCHEN ODER PSYCHISCHEN FÄHIGKEITEN IST VERBOTEN UNTERSAGT, ES SEI DENN, SIE WERDEN BEIM GEBRAUCH DES GERÄTES ZUR IHRER EIGENEN SICHERHEIT VON EINER VERANTWORTLICHEN PERSON ÜBERWACHT UND ANGEWIESEN.
- ♦ DIE REINIGUNG UND WARTUNG, DESSEN AUSFÜHRUNG DEM BENUTZER UNTERLIEGT, DARF NICHT VON KINDERN OHNE AUFSICHT DURCHGEFÜHRT WERDEN.
- ♦ KINDER MÜSSEN BEAUF SICHTIGT WERDEN, DAMIT SIE NICHT MIT DEM GERÄT ODER DER FERNBEDIENUNG SPIELEN.
- ♦ DEN WÄRMERZEUGER NICHT BARFUSS ODER MIT NASSEN ODER BZW. FEUCHTEN KÖRPERTEILEN BERÜHREN.
- ♦ ES IST VERBOTEN, ÄNDERUNGEN AM GERÄT VORZUNEHMEN.
- ♦ NICHT AN DEN ELEKTRISCHEN LEITUNGEN, DIE AUS DEM PRODUKT KOMMEN, ZIEHEN, DIESE ENTFERNEN ODER VERDREHEN, AUCH WENN DIESER VON DER STROMVERSORGUNG GETRENNT WURDE.
- ♦ DAS VERSORGUNGSKABEL SOLLTE SO VERLEGT WERDEN, DASS ES NICHT MIT DEN HEISSEN TEILEN DES GERÄTS IN BERÜHRUNG KOMMT.
- ♦ DER NETZSTECKER MUSS AUCH NACH DER INSTALLATION UNGEHINDERT ZUGÄNGLICH SEIN.
- ♦ VERMEIDEN SIE ES, EVENTUELL VORHANDENE LÜFTUNGSÖFFNUNGEN ZUM RAUM, IN WELCHEM DAS GERÄT INSTALLIERT IST, ABZUDECKEN ODER DEREN GRÖSSE ZU VERKLEINERN.
- ♦ LASSEN SIE BRENNBARE TEILE WIE Z.BSP. VERPACKUNGSMATERIAL, KARTONAGEN, PAPIER ETC. NICHT IN DER REICHWEITE VON KINDERN ODER BEHINDERTEN PERSONEN OHNE AUFSICHT LIEGEN.
- ♦ WÄHREND DES NORMALEN BETRIEBS DES PRODUKTES MUSS DIE FEUERRAUMTÜR STETS GESCHLOSSEN WÄHREND DES BETRIEBS WERDEN DIE AUSSENFLÄCHEN DES GERÄTS HEISS, DAHER RATEN WIR ZUR VORSICHT.
- ♦ KONTROLLIEREN SIE VOR DEM EINSCHALTEN NACH EINER LÄNGEREN STILLSTANDSPHASE, OB VERSTOPFUNGEN VORLIEGEN.
- ♦ DER GENERATOR IST SO KONZIPIERT, DASS ER SICH UNTER BESONDEREN BETRIEBSBEDINGUNGEN SELBST REGELT.
- ♦ DER WÄRMERZEUGER WURDE SO KONZIPIERT, DASS ER UNTER JEGLICHEN (AUCH KRITISCHEN) KLIMATISCHEN BEDINGUNGEN FUNKTIONIERT. IM FALL VON SPEZIELL UNGÜNSTIGEN WITTERUNGSVERHÄLTNISSEN (STARKER WIND, FROST) KÖNNTEN SICHERHEITSEINRICHTUNGEN GREIFEN, DIE DEN WÄRMERZEUGER

ABSCHALTEN. WENN DIES EINTRITT, WENDEN SIE SICH AN DEN TECHNISCHEN KUNDENDIENST ODER IHREN FACHHÄNDLER. UND SETZEN SIE KEINESFALLS DIE SICHERHEITSVORRICHTUNGEN AUSSER KRAFT!

- ♦ IM FALL EINES SCHORNSTEINBRANDES RUFEN SIE SOFORT DIE FEUERWEHR UND IHREN ZUSTÄNDIGEN BEZIRKSSCHORNSTEIN-FEGERMEISTER. VERHINDERN SIE, WENN MÖGLICH, BIS ZUM EINTREFFEN DER FEUERWEHR EIN AUSBREITEN DES BRANDES AUF AN DEN SCHORNSTEIN ANGRENZENDE BRENNBARE BAUTEILE WIE BEISPIELSWEISE MOBILAR, HOLZBAUTEILE WIE HOLZBALKEN, HOLZDECKE ODER BODEN SOWIE TEPPICHE, KABEL ETC.ETC.
- ♦ DER WÄRMERZEUGER DARF NICHT ZUR ABFALLVERBRENNUNG BENUTZT WERDEN.
- ♦ ZUM ANZÜNDEN KEINE ENTFLAMMBARE FLÜSSIGKEIT VERWENDEN.
- ♦ BEIM EINFÜLLEN DEN PELLETVERPACKUNGSSACK NICHT MIT DEM PRODUKT IN KONTAKT KOMMEN LASSEN.
- ♦ DIE OFENKERAMIK WERDEN WIRD HANDWERKLICH HERGESTELLT UND KANN SOMIT FEINE EINSTICHE, HAARLINIEN UND FARBICHE UNGLEICHMÄSSIGKEITEN AUFWEISEN. DIESE EIGENSCHAFTEN SIND ZEUGNIS IHRES HOCHWERTIGEN CHARAKTERS. GLASUR UND OFENKERAMIK HABEN UNTERSCHIEDLICHE AUSDEHNUNGSKOEFFIZIENTEN, DADURCH ENTSTEHEN FEINSTE RISSE (HAARLINIEN), DIE IHRE TATSÄCHLICHE ECHTHEIT BEWEISEN. ZUR REINIGUNG DER OFENKERAMIK SOLLTE EIN WEICHES, TROCKENES TUCH VERWENDET WERDEN; BEI VERWENDUNG VON REINIGERN ODER FLÜSSIGKEITEN WÜRDEN DIESE IN DIE HAARRISSE EINDRINGEN UND DIESE HERVORTRETEN LASSEN.
- ♦ DA DAS PRODUKT SELBSTÄNDIG ÜBER THERMOSTAT MIT ZEITSCHALTUHR ODER MIT FERNBEDIENUNG DURCH DIE BETREFFENDEN ANWENDUNGEN ZÜNDEN KANN, IST ES STRENG VERBOTEN, JEGLICHEN BRENNBAREN GEGENSTAND INNERHALB DER IN DEM ETIKETT MIT DEN TECHNISCHEN DATEN ANGEGBENEN SICHERHEITSABSTÄNDEN ZU LASSEN.
- ♦ DIE INNEREN TEILE DER BRENNKAMMER KÖNNEN EINEM ÄSTHETISCHEN VERSCHLEISS UNTERLIEGEN, DER JEDOCH DIE FUNKTIONALITÄT NICHT BEEINTRÄCHTIGT.

FACHGERECHTE WARTUNG

Unter fachgerechter Wartung sind Tätigkeiten zu verstehen, die das Ziel haben, den normalen Verschleiß in Grenzen zu halten, sowie eventuellen Störfällen vorsorglich zu begegnen, welche ein umgehendes Eingreifen erforderlich machen. Bei der fachgerechten Wartung werden jedoch der Aufbau der Anlage, an der eingegriffen wird, oder ihre Nutzungsbestimmung nach den Vorschriften der geltenden technischen Bestimmungen und gemäß Gebrauchs- und Wartungsanleitung des Herstellers nicht verändert.

INSTALLATION

ALLGEMEINES

Die Anschlüsse für den Rauchabzug und Wasser müssen von Fachpersonal ausgeführt werden, das entsprechend den nationalen Bestimmungen eine Dokumentation zur Konformität der Installation ausstellen muss.

Der Installateur muss dem Eigentümer oder dessen Vertreter gemäß den geltenden gesetzlichen Vorschriften die Konformitätserklärung der Anlage aushändigen, der beizufügen sind:

- 1) die Betriebs- und Wartungsanleitung des Geräts und der Bauteile der Anlage (wie zum Beispiel Rauchgaskanäle, Schornstein usw.);
- 2) Lichtpause oder Fotografie der Abgasanlagen-Plakette;
- 3) Anlagebuch ("libretto d'impianto", wenn vorgesehen).

Der Installateur muss sich für die Übergabe der Dokumentation eine Quittung ausstellen lassen und diese zusammen mit einer Kopie der technischen Dokumentation der ausgeführten Installation aufbewahren.

Bei einer Installation in einem Mehrfamilienhaus ist im Vorfeld die Meinung des Verwalters einzuholen.

Wo vorgesehen, eine Prüfung der Abgasemissionen nach der Installation ausführen. Die eventuelle Vorbereitung des Entnahmepunkts muss unter luftdichten Bedingungen erfolgen.

VEREINBARKEIT

Die Installation im Inneren von Räumen mit Brandgefahr ist verboten. Außerdem ist in folgenden Fällen die Installation im Inneren von Wohnräumen verboten:

1. In Räumen, in denen Flüssigbrennstoffgeräte ständig oder zeitweise betrieben werden, die die Verbrennungsluft dem Raum entnehmen, in dem sie installiert sind.
 2. In Räumen, in denen Gasgeräte vom Typ B für die Raumheizung mit oder ohne Warmwassererzeugung anwesend sind und in daran angrenzenden und verbundenen Räumen.
 3. In Räumen, in denen der während des Betriebs gemessene Unterdruck zwischen Außen- und Innenumgebung mehr als 4 Pa beträgt.
- ANM.: Die dichten Geräte können auch in den in den Punkten 1, 2 und 3 dieses Absatzes angegebenen Fällen installiert werden.

INSTALLATIONEN IN BÄDERN, SCHLAFRÄUMEN UND EINZIMMERWOHNUNGEN

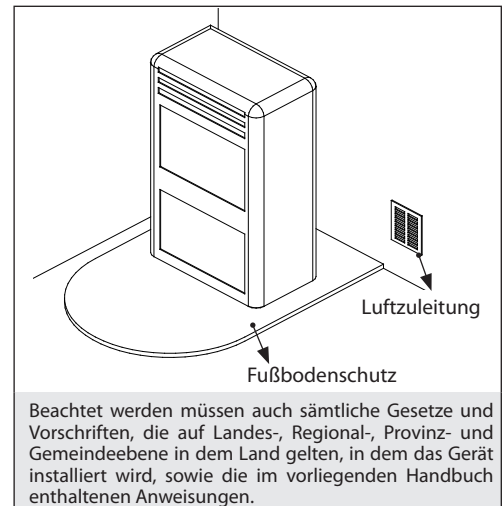
In Bädern, Schlafräumen und Einzimmerwohnungen ist ausschließlich die raumluftunabhängige Installation bzw. die Installation von Geräten mit geschlossenem Feuerraum und kanalisierter Verbrennungsluftzuführung von außen zulässig.

POSITIONIERUNG UND SICHERHEITSABSTÄNDE

Die Abstellflächen bzw. Abstützpunkte müssen eine für das Gesamtgewicht des Geräts, des Zubehörs und seiner Verkleidungselemente ausreichende Tragfähigkeit aufweisen. Sollte der Fußboden aus brennbarem Material bestehen, ist ein Schutz aus feuerbeständigem Material zu verwenden, der auch die Front vor einem evtl. Herausfallen von Brennstoffen während der üblichen Reinigungsarbeiten schützt. Für den einwandfreien Betrieb muss der Wärmeerzeuger vollkommen waagrecht positioniert werden. Es wird empfohlen, dass die seitlichen und hinteren Wände und die Auflagefläche am Boden aus unbrennbarem Material sind.

MINDESTABSTÄNDE (PELLETÖFEN)

Die Installation in der Nähe von brennbaren oder wärmeempfindlichen Materialien ist gestattet, **vorausgesetzt es werden angemessene Sicherheitsabstände eingehalten, die auf dem Etikett am Anfang des Handbuchs (S.2) angegeben werden.** Im Falle von nicht brennbaren Materialien ist es erforderlich, einen seitlichen und hinteren Abstand von mindestens 100 mm (Einsätze ausgeschlossen) einzuhalten. Bei Produkten mit hinterem Abstandshalter ist die Installation entlang der Wand **ausschließlich für die Rückseite gestattet.**



VORBEREITUNGEN FÜR DIE WARTUNG

Für die außerordentliche Wartung des Produkts könnte es erforderlich sein, dieses von den angrenzenden Wänden zu entfernen.

Dieser Vorgang muss von einem Techniker ausgeführt werden, der zur Abtrennung der Abluftkanäle der Verbrennungsprodukte und der anschließenden Verbindung berechtigt ist. Für die an die hydraulische Anlage angeschlossenen Generatoren muss eine solche Verbindung zwischen der Anlage selbst und dem Produkt vorgesehen werden, dass in der Phase der von einem zugelassenen Techniker ausgeführten außerordentlichen Wartung es möglich ist, den Generator um mindestens 1 Meter von den angrenzenden Mauern zu verstellen.

INSTALLATION DER EINSÄTZE

Bei einer Installation von Einsätzen muss der Zugang zu den Innenteilen des Geräts verhindert werden; zudem darf während der Entnahme der Zugang zu den spannungsführenden Teilen nicht möglich sein.

Evtl. Verkabelungen, wie z. B. Versorgungskabel und Raumsonden, müssen so positioniert werden, dass sie beim Bewegen des Einsatzes nicht beschädigt werden oder Kontakt zu heißen Teilen haben. Im Falle der Installation in Hohlraum aus brennbarem Material wird empfohlen, alle Sicherheitsmaßnahmen zu beachten, die in den Installationsnormen festgelegt sind.

BELÜFTUNG UND DURCHLÜFTUNG DER INSTALLATIONSÄRÄUME

Die Belüftung im Falle eines nicht hermetischen Generators und/oder einer nicht hermetischen Installation muss unter Einhaltung der unten angegebenen mindesten Querschnittfläche erfolgen (unter Berücksichtigung des größeren Wertes der vorgeschlagenen):

Gerätekategorie	Bezugsnorm	Prozentanteil des freien Öffnungsquerschnitts hinsichtlich des Rauchgasauslassquerschnitts des Geräts	Freier Mindestöffnungswert der Belüftungsleitung
Pelletöfen	UNI EN 14785	-	80 cm ²
Heizkessel	UNI EN 303-5	50%	100 cm ²

Unter jeder Bedingung, einschließlich der Anwesenheit von Dunstabzugshauben und/oder Anlagen von kontrollierter Zwangsbelüftung, muss der Druckunterschied zwischen den Installationsräumen des Generators und dem Außenbereich immer gleich oder kleiner als 4 Pa sein.

Wenn Gas-Geräte vom Typ B mit Aussetzbetrieb vorhanden sind, die nicht der Heizung dienen, muss für diese eine eigene Belüftungsöffnung vorhanden sein.

Die Luftzuleitungen müssen folgende Anforderungen erfüllen:

- ♦ sie müssen durch Roste, Metallgitter usw. geschützt sein, ohne dass dadurch der freie Lüftungsquerschnitt reduziert wird;
- ♦ sie müssen so ausgeführt sein, dass die Wartungsarbeiten möglich sind;
- ♦ sie müssen so angeordnet sein, dass sie nicht verstopfen können;

Der Zustrom von sauberer und nicht verunreinigter Luft kann auch aus einem am Installationsraum angrenzenden Raum erfolgen (indirekte Belüftung), sofern diese Zufuhr frei über permanente Öffnungen stattfindet, die nach außen führen.

Der angrenzende Raum darf nicht als Garage oder Lager für brennbare Stoffe benutzt werden, noch für Tätigkeiten, die Brandgefahr mit sich bringen, oder als Bad, Schlafzimmer oder Gemeinschaftsraum des Gebäudes.

RAUCHABZUG

Der Wärmeerzeuger arbeitet mit Niederdruck und ist am Austritt mit einem Ventilator für den Rauchgasausstoß ausgestattet. Das Abzugssystem muss allein für den Wärmeerzeuger zuständig sein; Abzüge in einen gemeinsamen Schornstein mit anderen Geräten sind nicht zulässig.

Die Bauteile des Systems für den Rauchgasabzug müssen je nach zu installierendem Gerätetyp ausgewählt werden, gemäß:

- ♦ UNI / TS 11278 bei Schächten aus Metall, unter besonderer Berücksichtigung der Angaben in der Bestimmung.
- ♦ DIN EN 13063-1 und DIN EN 13063-2, DIN EN 1457, DIN EN 1806: bei Schächten aus anderen Materialien als Metall.
- ♦ Die Länge des horizontalen Abschnitts muss so gering wie möglich sein, auf keinen Fall länger als 3 Meter. Die Neigung nach oben beträgt mindestens 3 %.
- ♦ Die Anzahl an Richtungswechseln, einschließlich dessen, der durch den Einsatz des T-Stücks entsteht, darf höchstens 4 betragen.
- ♦ Es ist notwendig, unten am vertikalen Abschnitt ein T-Stück mit Deckel zur Kondensatsammlung vorzusehen.
- ♦ Wenn der Abzug nicht in einen bereits bestehenden Schornstein eingesetzt werden kann, ist ein vertikaler Abschnitt mit winddichtem Abschluss vorgesehen (UNI 10683).
- ♦ Die vertikale Leitung kann sich außerhalb oder innerhalb des Gebäudes befinden. Wenn der Rauchgaskanal in einen bereits vorhandenen Schornstein eingesetzt wird, muss dieser für Festbrennstoffe zertifiziert sein.
- ♦ Wenn der Rauchgaskanal sich innerhalb des Gebäudes befindet, muss er stets wärmegeämmt sein.
- ♦ Die Rauchgaskanäle müssen für eventuelle Rauchgasstichproben mindestens eine luftdichte Öffnung haben.
- ♦ Alle Abschnitte der Rauchgasleitung müssen inspektionierbar sein.
- ♦ Für die Reinigung sind Inspektionsöffnungen vorzusehen.
- ♦ Im Falle, dass der Wärmeerzeuger eine Abgastemperatur unter 160°C+ Raumtemperatur aufgrund des hohen Leistungsgrads besitzt (die Techniker konsultieren), muss es absolut beständig gegen Feuchtigkeit sein.
- ♦ Ein Rauchgassystem, das nicht den vorherigen Punkten, oder im Allgemeinen nicht dem Gesetz entspricht, kann Ursache für das Auftreten von Kondensationsphänomenen in seinem Inneren sein.

SCHORNSTEINKOPF

Schornsteinköpfe müssen folgende Anforderungen erfüllen:

- ♦ Nutzbarer Auslassquerschnitt mindestens doppelt so groß wie der des Schornsteins/Rohreinzug-Systems, auf dem er aufgebaut ist;
- ♦ ihre Form muss das Eindringen von Regen und Schnee in den Schornstein bzw. das Rohreinzug-System verhindern;
- ♦ sie müssen so konstruiert sein, dass auch bei Wind aus allen Richtungen und mit beliebiger Neigung in jedem Fall die Abführung der Verbrennungsprodukte gewährleistet ist;

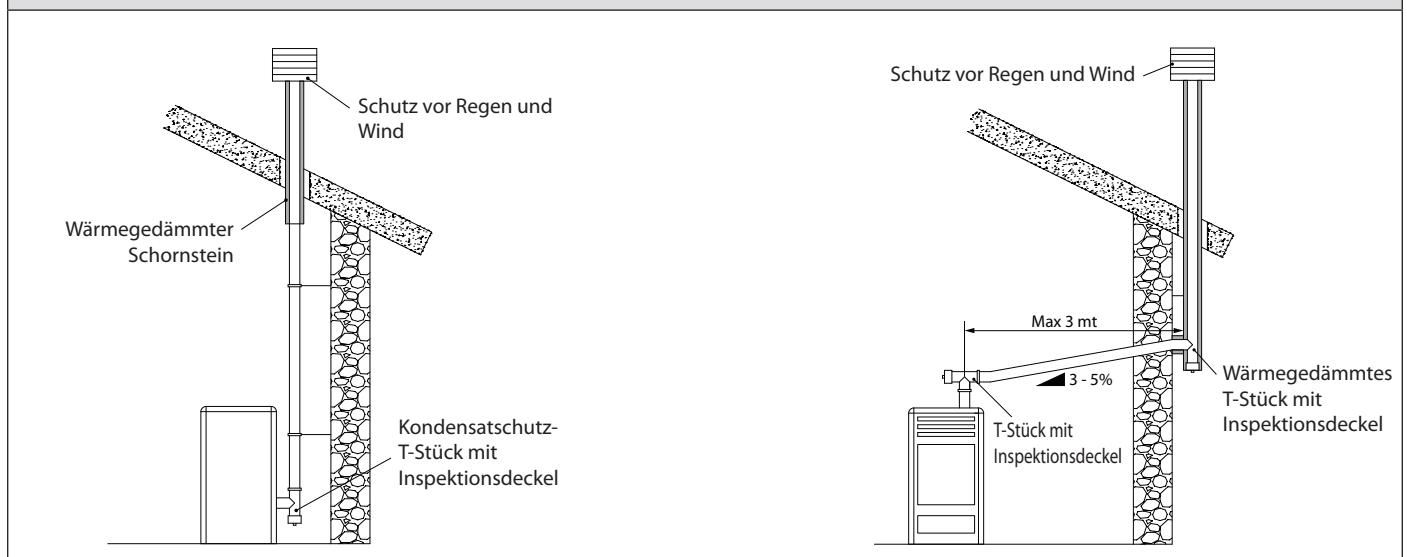
NUR FÜR DEUTSCHLAND

Ausschließlich in Deutschland kann das Produkt an einen gemeinsamen (d. H. Mehrfachbelegung) Schornstein angeschlossen werden, sofern die Anforderungen der regionalen und nationalen Normen, darunter DIN EN 13384-2, DIN V 18160-1, DIN 18896 und der MFeuV-2007 (Muster-Feuerungsverordnung), strikt eingehalten werden, und dass der Bezirksschornsteinfeger die Einbaubedingungen überprüft und genehmigt hat.

Außerdem weisen wir auf folgende Angaben hin, die vom Endverbraucher zu beachten sind:

- Die Heizanlage darf nur mit geschlossenen Türen betätigt werden.
- Die Türen und alle Einbauvorrichtungen der Anlage müssen geschlossen bleiben, wenn das Gerät nicht in Betrieb ist (außer bei Reinigung und Wartung).

BEISPIELE FÜR DEN RICHTIGEN SCHORNSTEINANSCHLUSS



ANSCHLUSS AN DAS STROMNETZ

Der Wärmeerzeuger ist mit einem Stromversorgungskabel ausgestattet, das, möglichst mit einem Leitungsschutzschalter, an eine 230 V 50 Hz Steckdose angeschlossen wird. Die Steckdose muss leicht zu erreichen sein.

Die Elektroanlage muss genormt sein. Speziell die Wirksamkeit des Erdkreises prüfen. Eine nicht angemessene Erdung der Anlage kann Betriebsstörungen verursachen, für die der Hersteller nicht haftet.

Versorgungsschwankungen über 10 % können Betriebsstörungen des Ofens erzeugen.

HERMETISCHE INSTALLATION

Der Generator ist ein vollkommen, bezüglich der Installationsumgebung, dichtes Produkt; dies bedeutet, dass es ideal für Passivhäuser ist, da es die im Inneren der Wohnungen vorhandene Luft nicht entnimmt.

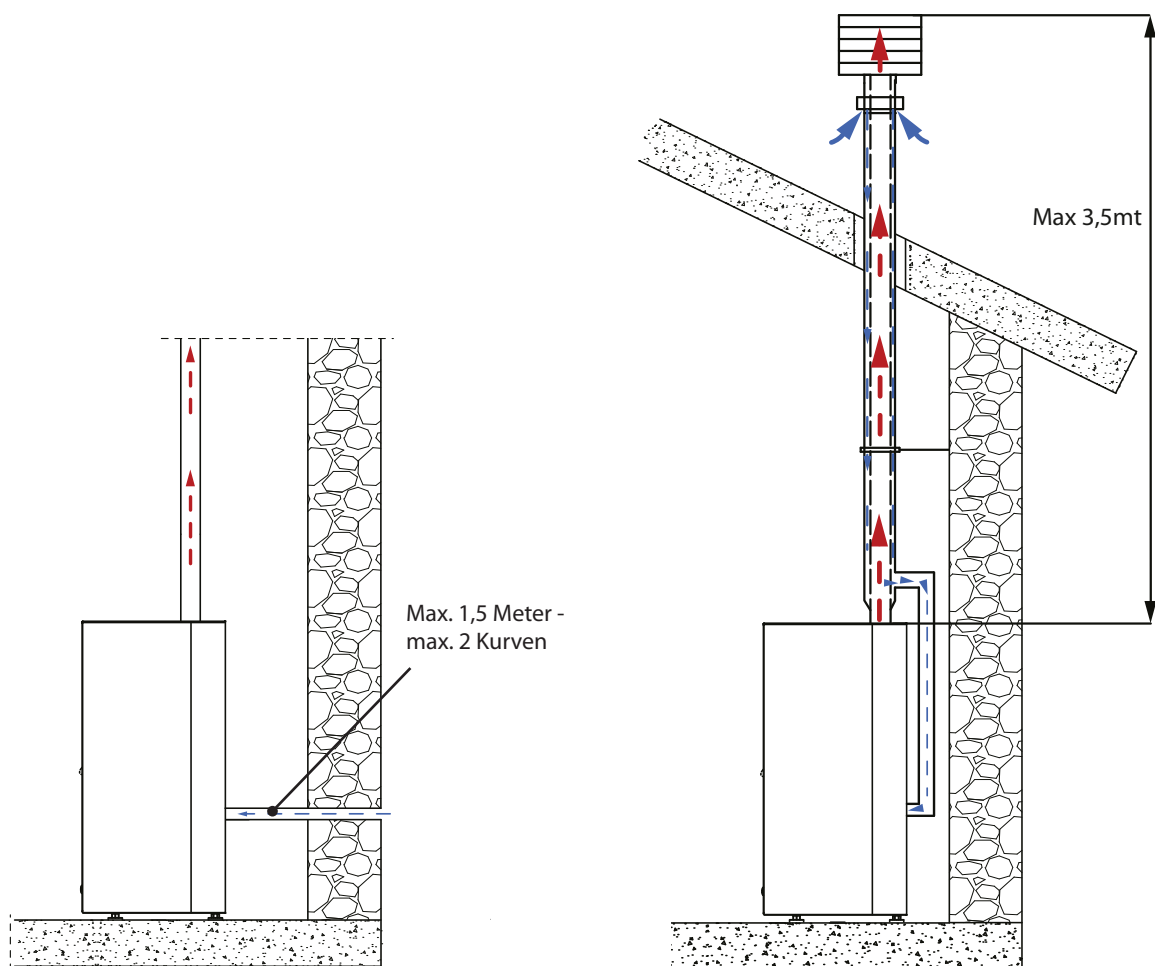
VERBRENNUNGSLUFT

Um die Dichtheit des Ofens zu gewährleisten, muss der Verbindungsschlauch der Verbrennungsluft (Verbrennung) direkt an den Außenbereich unter Verwendung von geeigneten Schläuchen und dichten Anschlüssen verbunden werden.

RAUCHGASABZUGSSYSTEM

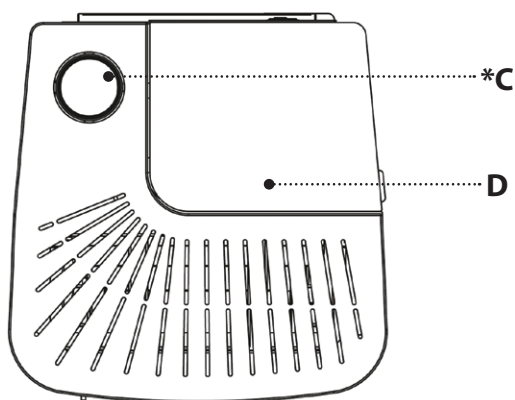
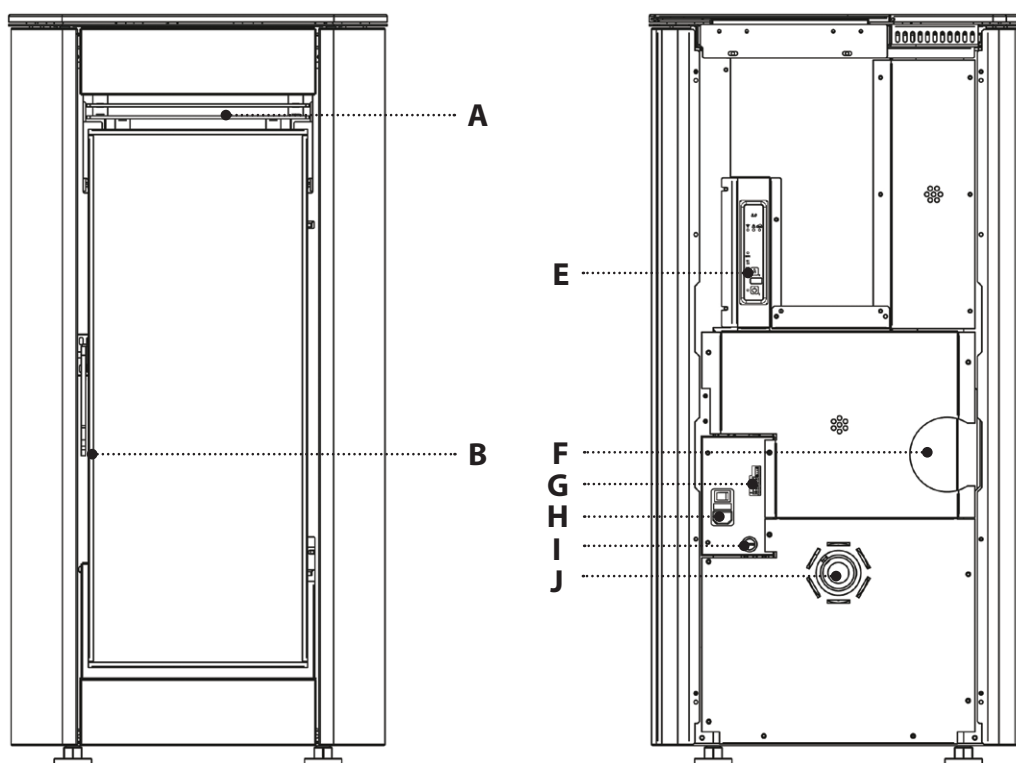
- Im Falle, dass der Wärmeerzeuger eine Abgastemperatur unter 160°C+ Raumtemperatur aufgrund des hohen Leistungsgrads besitzt (die Techniker konsultieren), muss das System für den Rauchgasabzug absolut beständig gegen Feuchtigkeit sein.
- Im Falle, dass die Möglichkeit von Kondensat der Rauchgase besteht, muss ein "T"-Verbindungsstück zur Inspektion außerhalb des Ofens vorgesehen werden.

INSTALLATIONSBEISPIEL



Beachtet werden müssen auch sämtliche Gesetze und Vorschriften, die auf Landes-, Regional-, Provinz- und Gemeindeebene in dem Land gelten, in dem das Gerät installiert wird, sowie die im vorliegenden Handbuch enthaltenen Anweisungen.

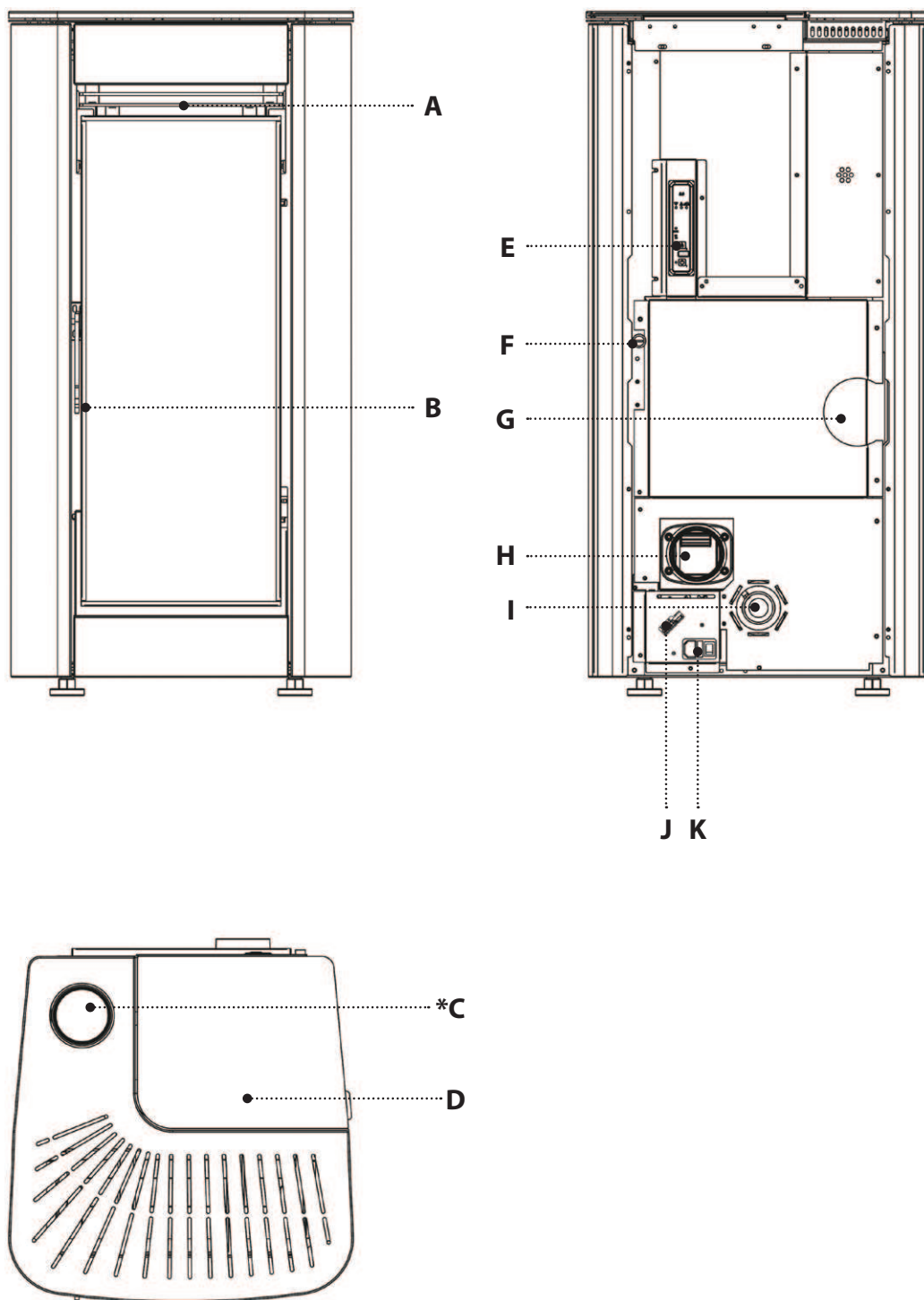
DETAILS ILARY TOP



A	Auslass Raumluft	E	Funkkarte/Notfall	On/Off
B	Zugang Brennkammer und Aschekasten	F	Hinterer Rauchauslass	H
*C	Oberer Rauchauslass	G	Serieleingang	Sicherung
D	Pelletbehälter	G	Eingang Zusatzthermostat	230 V Versorgung
				I
				Rückstellung
				J
				Einlass Verbrennungsluft

* NICHT GÜLTIG FÜR DAS FRANZÖSISCHE GEBIET

DETAILS ILARY PLUS TOP



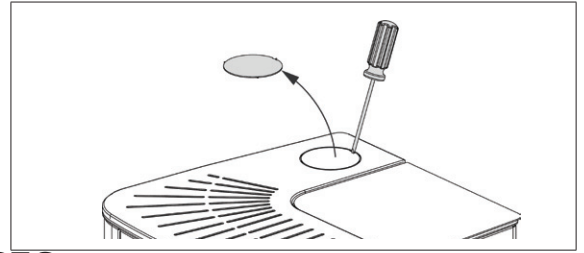
A	Auslass Raumluft	E	Funkkarte/Notfall	I	Einlass Verbrennungsluft
B	Zugang Brennkammer und Aschekasten	F	Rückstellung	J	Serieleingang
*C	Oberer Rauchauslass	G	Hinterer Rauchauslass	J	Eingang eines zusätzlichen Thermostats
D	Pelletbehälter	H	Kanalisierung	J	Eingang Thermostat Kanalisierung
				K	On/Off
				K	Sicherung
				K	230 V Versorgung

* NICHT GÜLTIG FÜR DAS FRANZÖSISCHE GEBIET

RAUCHGASAUSSLASS

Der Generator ist werkseitig auf den oberen Rauchabzug eingestellt.
Um den Rauchabzug anzuschließen, entfernen Sie die Aussparung wie in der folgenden Abbildung gezeigt.

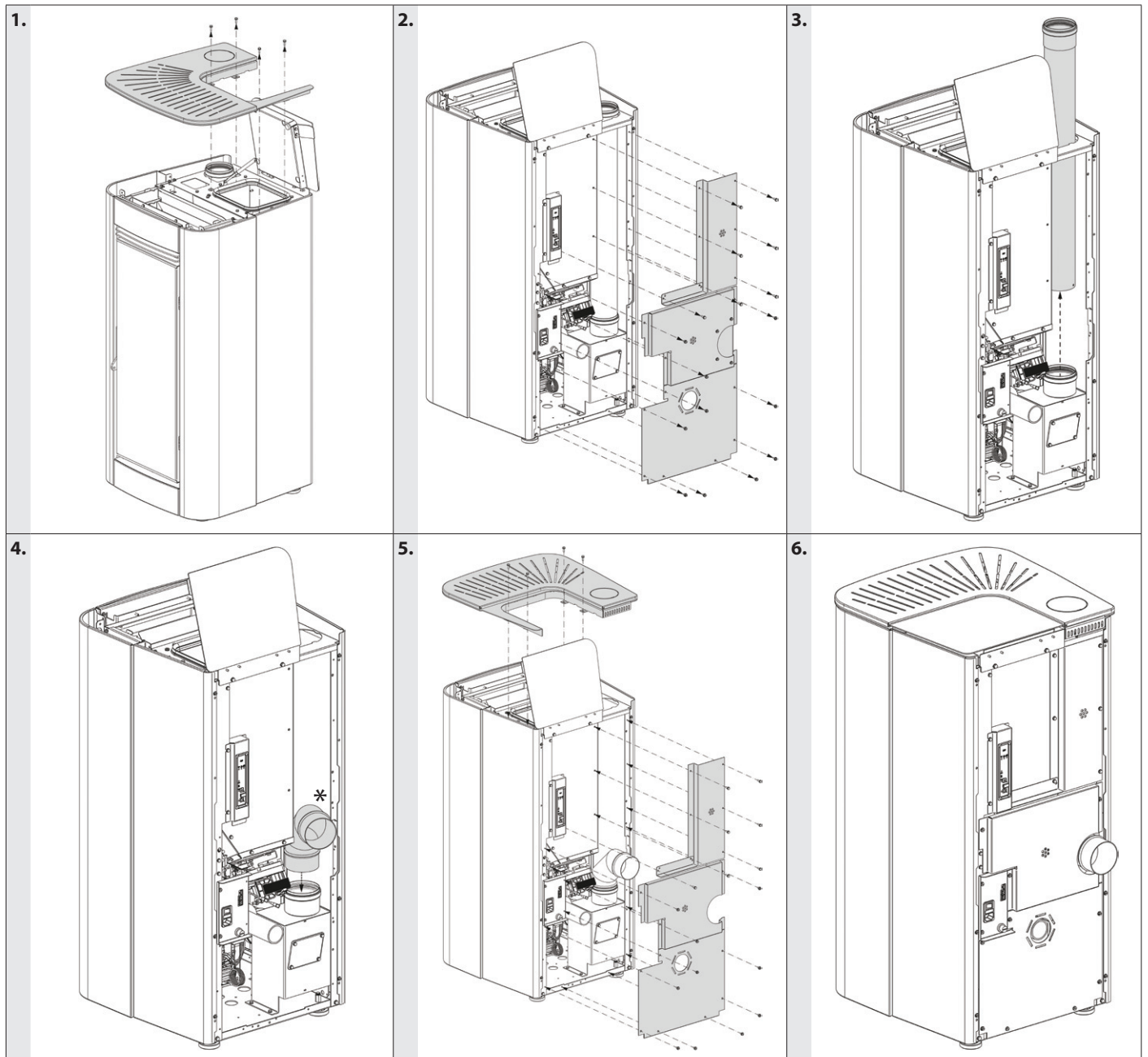
Es ist möglich, den Rauchabzug nach hinten zu versetzen, indem Sie die Anweisungen im Kapitel „MONTAGE DES HINTEREN RAUCHABZUGS“ befolgen.



MONTAGE DES HINTEREN RAUCHAUSSLASSES



**DER UMBAU DES HINTEREN RAUCHAUSSLASSES MUSS VON QUALIFIZIERTEM PERSONAL UND/ODER DEM KUNDENDIENST DES HERSTELLERS AUSGEFÜHRT WERDEN
HALTEN SIE SICH STRENGSTENS AN DIE BESCHRIEBENEN MONTAGEANWEISUNGEN!
FÜHREN SIE DIE INSTALLATIONSANWEISUNGEN STETS UNTER MAXIMALEN SICHERHEITSBEDINGUNGEN AUS!
DER OFEN MUSS VOLLKOMMEN KALT, ABGESCHALTET UND VOM STROMNETZ ABGETRENNT SEIN.**



* NICHT DELIEFERT



* ES IST VERBOTEN, DIESE MONTAGE VORZUNEHMEN UND DAS GERÄT MIT EINEM HINTEREN RAUCHAUSSLASS ZU INSTALLIEREN, UND ZWAR FÜR ALLE VERWENDUNGSZWECKE AUF DEM GEBIET DES FRANZÖSISCHEN MUTTERLANDES UND SEINER ÜBERSEEDEPARTEMENTS UND -REGIONEN (DROM), WO AUF DIE VORSCHRIFTEN DES DTA VERWIESEN WIRD, DIE VON DER FÜR DIE FORMULIERUNG DER TECHNISCHEN MITTEILUNGEN ZUSTÄNDIGEN KOMMISSION (CCFAT) ERLASSEN WURDEN.

WARMLUFTKANALISIERUNG

Das für die Kanalisierung der Warmluft bestimmte Rohr muss einen Innendurchmesser von 80 mm haben, wärmedämmend oder zumindest gegen Wärmeverluste geschützt sein.

EIGENSCHAFTEN DER KANALISIERUNG

♦ Hinterer Auslass	♦ Möglichkeit, die Kanalisierung über Thermostat zu regeln
♦ Ausgangsdurchmesser Kanalisierung: 80 mm	♦ Möglichkeit von 4 Einstellungen: OFF, QUIET, REGULAR, BOOST
♦ Empfohlene maximale Länge der Kanalisierung 8 m	



DIE INSTALLATION DES BEZÜGLICHEN ROHRES FÜR DIE KANALISIERUNG DER WARMLUFT MUSS VON QUALIFIZIERTEM PERSONAL UND/ODER DEM TECHNISCHEN KUNDENDIENST DES HERSTELLERS AUSGEFÜHRT WERDEN

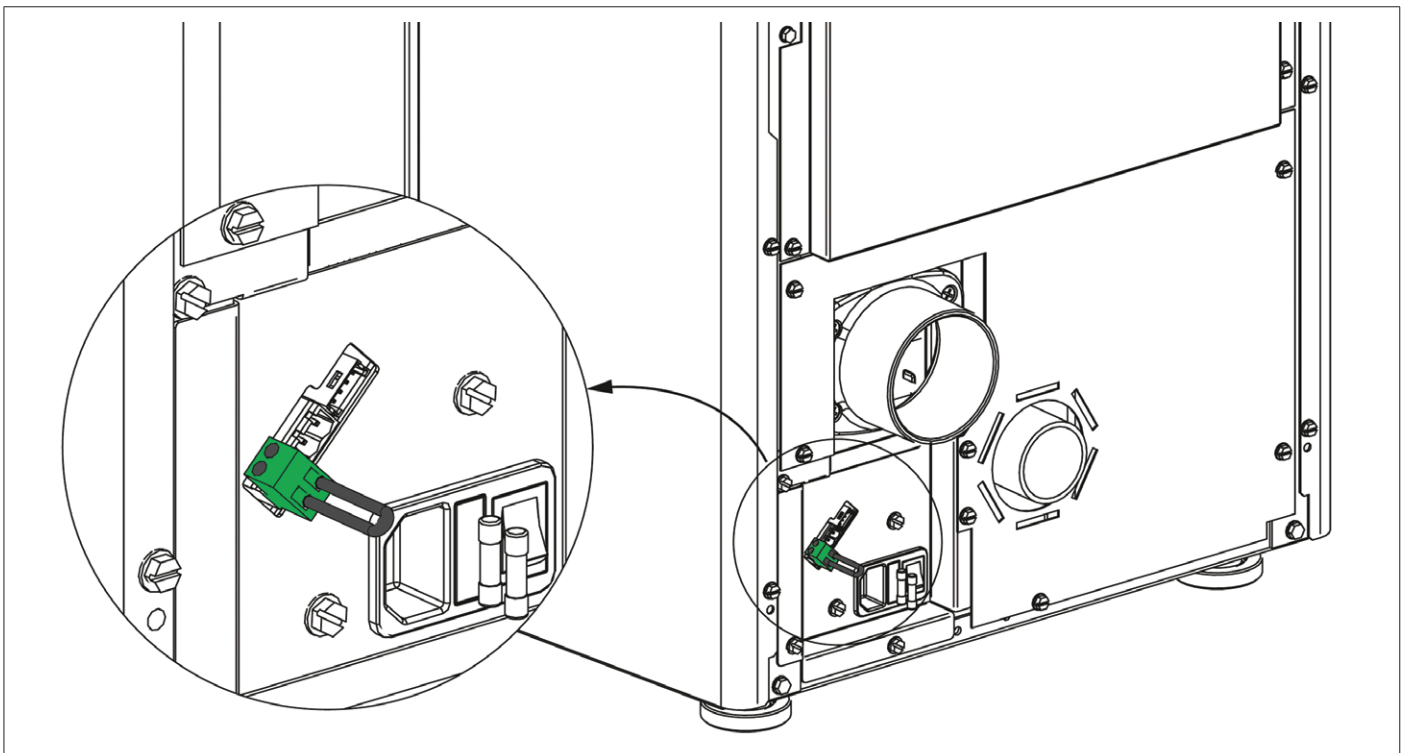
ZUSÄTZLICHES THERMOSTAT FÜR DIE STEUERUNG DES MOTORS DER KANALISIERUNG

Bei Modellen mit Kanalisierungsmotor besteht auch die Möglichkeit zur Thermostatregelung des Motors selbst. Durch den Anschluss eines Außenthermostaten kann der Motor für die Kanalisierung unabhängig vom Betrieb des Ofens gesteuert werden.

Nun genügt es, die gewünschte Temperatur am Thermostaten einzustellen; der Thermostat steuert dann den Betrieb des zweiten Motors:

- ♦ Auf der zu erreichenden Temperatur (Kontakt geschlossen) folgt der Kanalisierungsmotor dem Betrieb des Ofens.
- ♦ bei erreichter Temperatur (offener Kontakt) schaltet der Motor ab.

Die Klemme für den Thermostaten der Kanalisierung hat serienmäßig eine Drahtbrücke. Sie darstellende Zeichnung.



VERBRENNUNGSLUFT

Der Generator ist mit einem Einlass ausgestattet, um die Verbrennungsluft direkt aus dem Raum oder von außerhalb des Gebäudes zu entnehmen.

FUNKTIONSWEISE KANALISIERUNG MIT THERMOSTAT ODER SONDE (OPTION)

Der Ofen ist mit einem unabhängigen Motor für die Kanalisierung ausgestattet. Werden eine externer Thermostat oder eine Temperatursonde (NTC 10K) hinten am Eingang des Ofens angeschlossen, dann kann der Kanalisierungsmotor unabhängig vom Ofenbetrieb kontrolliert werden. Es ist ausreichend, den Raumthermostat/die Raumtemperatursonde anzuschließen und die gewünschte Temperatur einzustellen. Zu den Details über die Einstellung der Kanalisierung siehe Kapitel: "MENÜ - KANALISIERUNG"

MIT RAUMTHERMOSTAT (OPTIONAL)

Brücke entfernen und den Raumthermostat im Raum, dessen Raumtemperatur man über die Kanalisierung 1 kontrollieren möchte, anschließen.
4 Steuermodalitäten:

BETRIEB KANALISIERUNG MIT RAUMTHERMOSTAT (OPTIONAL)	
SET eingestellt auf OFF (Die Einstellung der Temperatur ist nicht sichtbar)	Der kanalisierte Motor bleibt aus, solange die Rauchgastemperatur über der normalen Betriebstemperatur liegt.
SET eingestellt auf REGULAR (Die Einstellung der Temperatur ist nicht sichtbar)	Sobald der spezifische Schwellenwert für die Aktivierung erreicht und überschritten wird, folgt der Motor der Kanalisierung bei der Temperatur, die erreicht werden muss (GESCHLOSSENER KONTAKT), dem Betrieb des Ofens. Sobald die auf dem Thermostat eingestellte Temperatur erreicht wird (KONTAKT OFFEN), geht der Kanalisierungsmotor auf OFF, um sich danach bei erneuter Anforderung wieder einzuschalten.
SET eingestellt auf QUIET (Die Einstellung der Temperatur ist nicht sichtbar)	Sobald der spezifische Schwellenwert für die Aktivierung erreicht und überschritten wird, folgt der Motor der Kanalisierung bei der Temperatur, die erreicht werden muss (GESCHLOSSENER KONTAKT), dem Betrieb des Ofens, aber mit einer niedrigeren Geschwindigkeit als in REGULAR, für einen höheren akustischen und Umgebungskomfort. Sobald die auf dem Thermostat eingestellte Temperatur erreicht wird (KONTAKT OFFEN), schaltet sich der Motor der Kanalisierung ab, um sich erneut wieder einzuschalten, sobald er wieder angefordert wird.
SET eingestellt auf BOOST (Die Einstellung der Temperatur ist nicht sichtbar)	Sobald der spezifische Schwellenwert für die Aktivierung erreicht und überschritten wird, folgt der Motor der Kanalisierung bei der Temperatur, die erreicht werden muss (GESCHLOSSENER KONTAKT), dem Betrieb des Ofens, aber mit einer höheren Geschwindigkeit als in REGULAR, für einen schnelleren Wärmetausch. Sobald die auf dem Thermostat eingestellte Temperatur erreicht wird (KONTAKT OFFEN), schaltet sich der Motor der Kanalisierung ab, um sich erneut wieder einzuschalten, sobald er wieder angefordert wird.

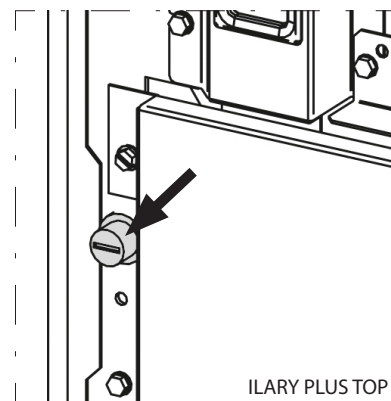
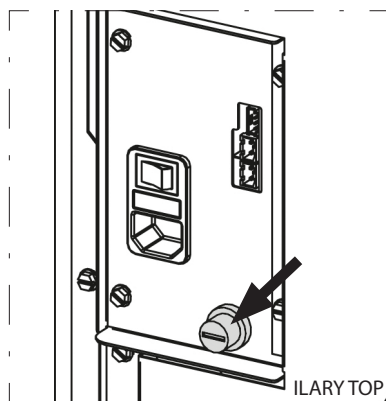
MIT SONDE (NTC 10K)

Die Brücke entfernen und die Sonde NTC im Raum, dessen Temperatur man mit der Kanalisierung steuern will, anschließen.
4 Steuermodalitäten:

BETRIEB KANALISIERUNG MIT NTC-SONDE 10KΩ (OPTIONAL)	
SET auf OFF eingestellt Die gewünschte Temperatur (von 7 bis 37°C) einstellen	Der kanalisierte Motor bleibt aus, solange die Rauchgastemperatur über der normalen Betriebstemperatur liegt.
SET eingestellt auf REGULAR Die gewünschte Temperatur (von 7 bis 37°C) einstellen	Sobald der spezifische Schwellenwert für die Aktivierung erreicht und überschritten wird, folgt der Kanalisierungsmotor bei der Temperatur, die erreicht werden muss, dem Betrieb des Ofens. Bei Erreichen der in TEMPERATUR eingestellten Temperatur, bringt sich der Motor der Kanalisierung auf OFF, um sich dann wieder einzuschalten, wenn eine neue Anfrage besteht.
SET eingestellt auf QUIET Die gewünschte Temperatur (von 7 bis 37°C) einstellen	Sobald der spezifische Schwellenwert für die Aktivierung erreicht und überschritten wird, folgt der Kanalisierungsmotor bei der Temperatur, die erreicht werden muss, dem Betrieb des Ofens aber mit einer niedrigeren Geschwindigkeit als in REGULAR, für einen höheren akustischen und Umgebungskomfort. Bei Erreichen der in TEMPERATUR eingestellten Temperatur, schaltet sich der Motor der Kanalisierung ab, um sich dann wieder abzuschalten, wenn eine neue Anfrage besteht.
SET eingestellt auf BOOST Die gewünschte Temperatur (von 7 bis 37°C) einstellen	Sobald der spezifische Schwellenwert für die Aktivierung erreicht und überschritten wird, folgt der Kanalisierungsmotor bei der Temperatur, die erreicht werden muss, dem Betrieb des Ofens aber mit einer höheren Geschwindigkeit als in REGULAR, für einen schnelleren Wärmetausch. Bei Erreichen der in TEMPERATUR eingestellten Temperatur, schaltet sich der Motor der Kanalisierung ab, um sich dann wieder abzuschalten, wenn eine neue Anfrage besteht.

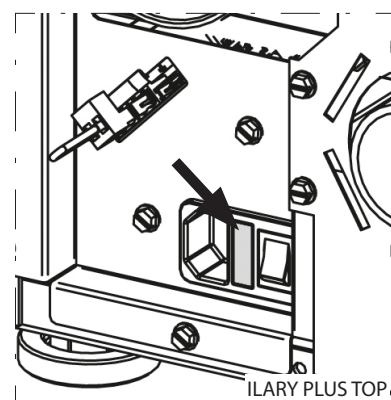
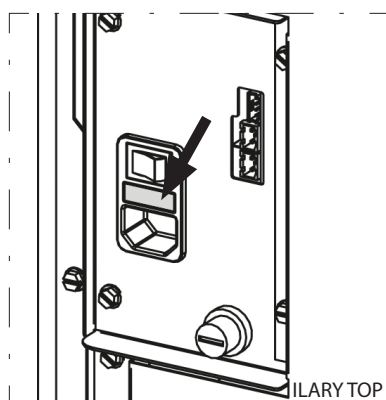
RÜCKSTELLUNGEN KOLBENTHERMOSTAT

In der Abbildung ist die Position des Sicherheitsthermostats des Tanks dargestellt. Sollte eines der Thermostate ausgelöst werden, ist der zugelassene Techniker zu verständigen, um die Ursache zu ermitteln.



SICHERUNG

Wird der Ofen nicht mit Strom versorgt, wird empfohlen, den Zustand der Sicherung von einem zugelassenen Techniker prüfen zu lassen.



ANMERKUNGEN FÜR EINEN KORREKTEN BETRIEB

Für eine korrekte Funktionsweise des Ofens ist es notwendig, die folgenden Anweisungen zu beachten:

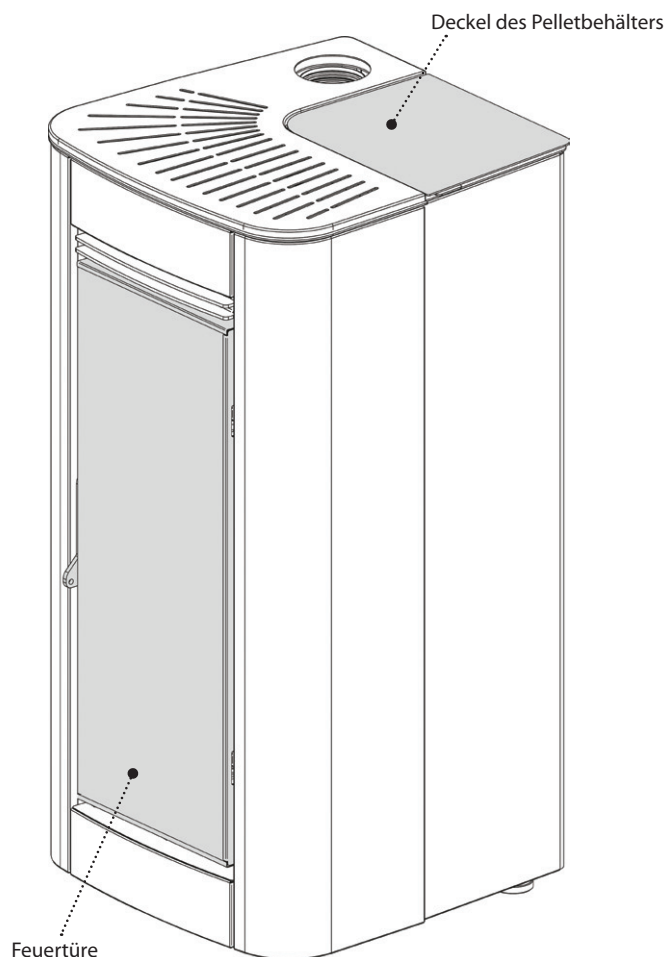
Sowohl während des Betriebs des Ofens als auch wenn er nicht in Gebrauch ist, müssen alle Türen (Pelletbehälter, Tür, Aschenkasten) immer geschlossen bleiben. Sie dürfen nur solange geöffnet werden, wie für das Laden des Brennstoffs und die Wartung erforderlich ist.

Bei Nichtbeachtung einer der oben beschriebenen Hinweise wird während des Betriebs am Display Folgendes angezeigt:

"TUER-PELLETBEHAELTER SCHLIESSEN"

Diese Signalisierung zeigt an, dass man 60 Sekunden zur Verfügung hat, um die Klappe/Türe und den Deckel der Pellets zu schließen.

Nach Ablauf der 60 Sekunden bringt sich der Ofen während der Phase der Zündung in den Alarm "UNTERDRUCK ALARM", hingegen bringt er sich während des Normalbetriebs "WARTEN ABKUEHLUNG", um dann automatisch erneut zu zünden, wenn die Bedingungen erfüllt sind (kalter Ofen, usw.).



PELLETS UND PELLETZUFUHR

Die Pellets werden hergestellt, indem Sägemehl oder reine Holzabfälle (ohne Lackierung) aus Sägewerken, Tischlereien und anderen Holzverarbeitungsbetrieben unter sehr hohem Druck gepresst werden.

Diese Art von Brennstoff ist völlig umweltfreundlich, da keinerlei Klebstoff verwendet wird, um ihn zusammenzuhalten. Der dauerhafte Zusammenhalt der Pellets wird durch eine natürliche, im Holz enthaltene Substanz gewährleistet: Lignin.

Pellets sind nicht nur ein umweltfreundlicher Brennstoff, da die Holzrückstände maximal genutzt werden, sondern weisen auch technische Vorteile auf.

Während Holz eine Heizleistung von 4,4 kWh/kg aufweist (mit 15% Feuchtigkeit, also nach ca. 18 Monaten Ablagerung), beträgt die der Pellets 5 kWh/kg.

Die Dichte der Pellets beträgt 650 kg/m³, der Wassergehalt beträgt 8% ihres Gewichts. Aus diesem Grund müssen die Pellets nicht abgelagert werden, um eine angemessene Heizleistung zu erzielen.

Die verwendeten Pellets müssen nach der ISO-Norm **17225-2 (ENplus-A1, DIN Plus oder NF 444** der Kategorie „NF Hochwertiger Holzpellet-Biobrennstoff“) mit der Klasse **A1** zertifiziert sein.

UNI EN 303-5 mit folgenden Eigenschaften: Wassergehalt ≤ 12%, Aschegehalt ≤ 0,5% und unterer Heizwert >17 MJ/kg (im Falle von Kesseln).

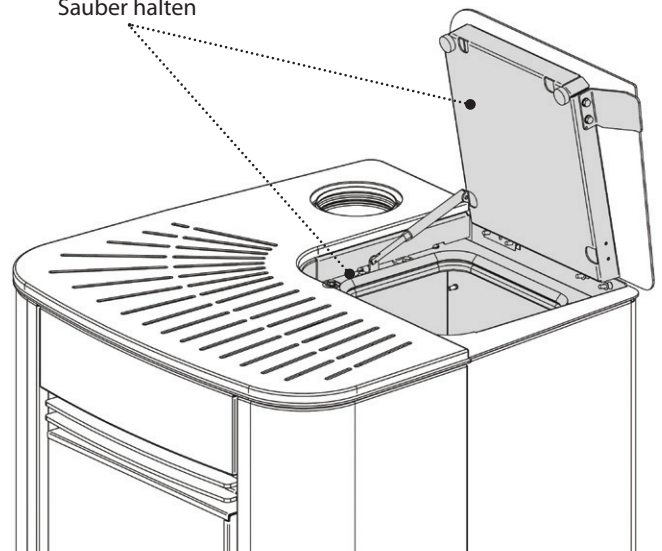
Der Hersteller empfiehlt bei seinen Produkten immer Pellets mit einem Durchmesser von 6 mm zu verwenden.

LAGERUNG DER PELLETS

Um eine reibungslose Verbrennung zu gewährleisten, müssen die Pellets an einem trockenen Ort gelagert werden.

Öffnen Sie den Tankdeckel und füllen Sie die Pellets mithilfe einer Schütte ein.

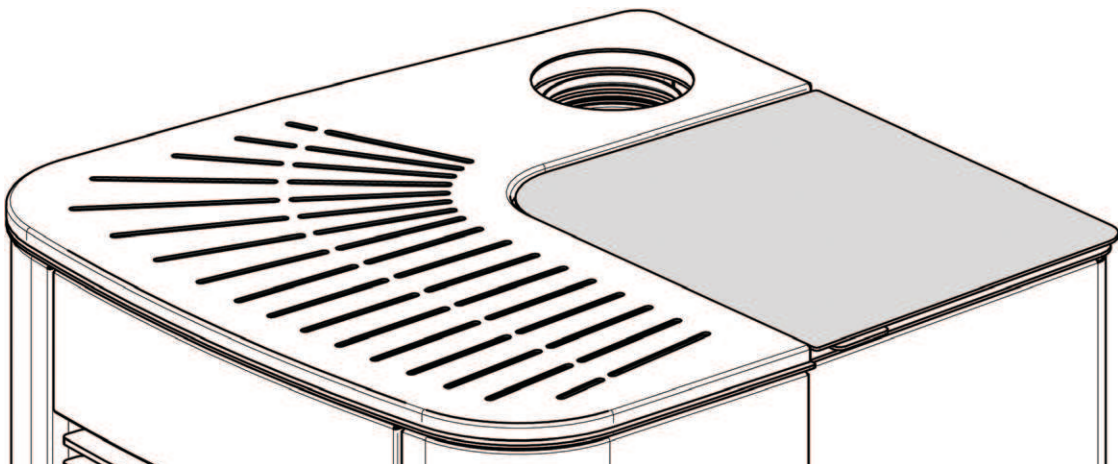
Sauber halten



DIE VERWENDUNG MINDERWERTIGER PELLETS ODER IRGENDWELCHEN ANDEREN MATERIALS SCHÄDIGT DIE FUNKTIONEN DES GENERATORS UND KANN ZUM ERLÖSCHEN DER GARANTIE UND DAMIT DER HAFTUNG DES HERSTELLERS FÜHREN.

PELLET-TANK

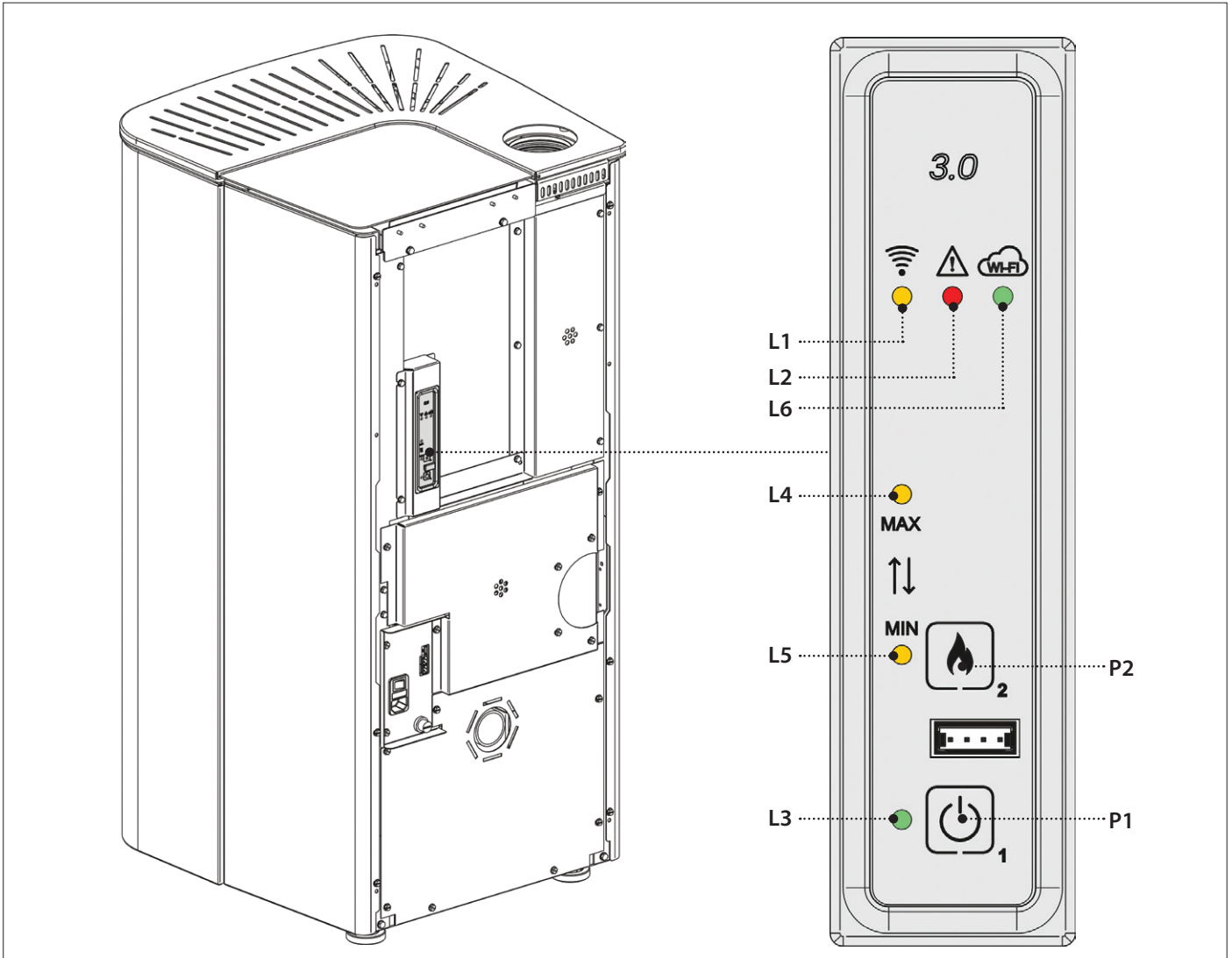
Während des Betriebs des Ofens muss der Deckel des Pellet-Tanks immer geschlossen bleiben.




ES WIRD EMPFOHLEN DEN SACK BEIM BELADEN DES TANKS NICHT DIREKT AUF DEM OFEN ABZUSTELLEN! STETS EINE SCHAUFEL VERWENDEN, UM DEN TANK ZU BELADEN. DIE DICHTUNG DES TANKS NICHT ABREIBEN ODER GEWICHTE DARAUF ABSTELLEN. DIE ABLAGEFLÄCHE DER DICHTUNG DES TANKDECKELS STETS SAUBER HALTEN. DIE DICHTUNG ÖFTERS ÜBERPRÜFEN. IM FALL EINER ABNUTZUNG DEN FÜR IHR GEBIET AUTORISIERTEN TECHNIKER KONTAKTIEREN.

FUNKKARTE/NOTFALL

Der Ofen ist mit einer Notfall-Funkkarte ausgestattet, mit der eine Standardsteuerung des Ofens bei einer Störung oder Fehlfunktion der Fernbedienung möglich ist.







Die Funktionen, die durch die Not-Karte verwaltet werden können, sind:

P1	ON/ OFF Ofen.
P2	MIN- oder MAX-Leistungseinstellung
	-

L1 : LED Gelb	LED aus: keine Funkverbindung. LED an: Funkverbindung vorhanden.	L4 : LED Gelb	LED an: Leistung 5^ (vom Bediener) eingestellt.
L2 : LED Rot	LED aus: normale Funktionsweise. LED an: Alarm im Gang.	L5 : LED Gelb	LED an: Leistung 1^ (vom Bediener) eingestellt.
L3 : LED Grün	LED aus: Ofen abgeschaltet. LED an: Ofen eingeschaltet. LED blinkt: Ofen in Reinigungsphase, Alarm, Stand-by/Abkühlung oder Warten durch Stromausfall.	L6 : LED Grün	LED für Wi-Fi-Steuerung Siehe Kapitel Wi-Fi

FERNBEDIENUNG KONFIGURATION

DIE PROZEDUR DER KODIERUNG DER FUNKSTEUERUNG:

1. Trennen Sie den Ofen von der Versorgung ab.
2. Drücken Sie gleichzeitig die Tasten  und **OK**, bis die Bildschirmseite zur Auswahl eines Kanals RADIO ID erscheint
3. Wählen Sie über die Tasten  und  den neuen Kanal **RADIO ID** (*Es ist möglich, einen Kanal RADIO ID zwischen 0 und 63 zu wählen*).
4. Speisen Sie den Ofen. Bestätigen Sie innerhalb von 10 Sekunden (Auf der Funkkarte/Notfall blinkt die Led) den gewählten Kanal durch Drücken der Taste OK auf der Funksteuerung.
5. Um die erfolgte Konfiguration zu bestätigen leuchtet die LED am Modul für den Notfall 5 Sekunden lang durchgehend.
6. Im Falle, dass die Konfiguration nicht korrekt ausgeführt wurde, visualisiert das Display "". Wiederholen Sie in diesem Fall die Prozedur.



DIE FUNKSTEUERUNG IST BEREITS MIT EINEM KANAL RADIO ID KONFIGURIERT. FALLS EIN WEITERER OFEN VORHANDEN WÄRE, IST ES, UM INTERFERENZEN ZU VERMEIDEN, NOTWENDIG, EINE NEUE KONFIGURATION DURCHZUFÜHREN, INDEM MAN EINEN DER BEIDEN ÖFEN ÄNDERT.






EINIGE HOCHFREQUENZ-GERÄTE (Z.B. HANDY, U.S.W.) KÖNNTEN MIT DER KOMMUNIKATION ZWISCHEN FUNKSTEUERUNG UND OFEN INTERFERIEREN.

EINSTELLUNG RAUMTEMPERATURSONDE FUNKSTEUERUNG

Diese Modalität erlaubt, die von der Funksteuerung erfasste Raumtemperatur zu kalibrieren (nur mit aktivierter Lüftung). Man empfiehlt für eine korrekte Einstellung, die Funksteuerung in eine Umgebung mit konstanter Temperatur zu positionieren und mindestens zwei Stunden zu warten.

Die Prozedur für die Einstellung ist die folgende:

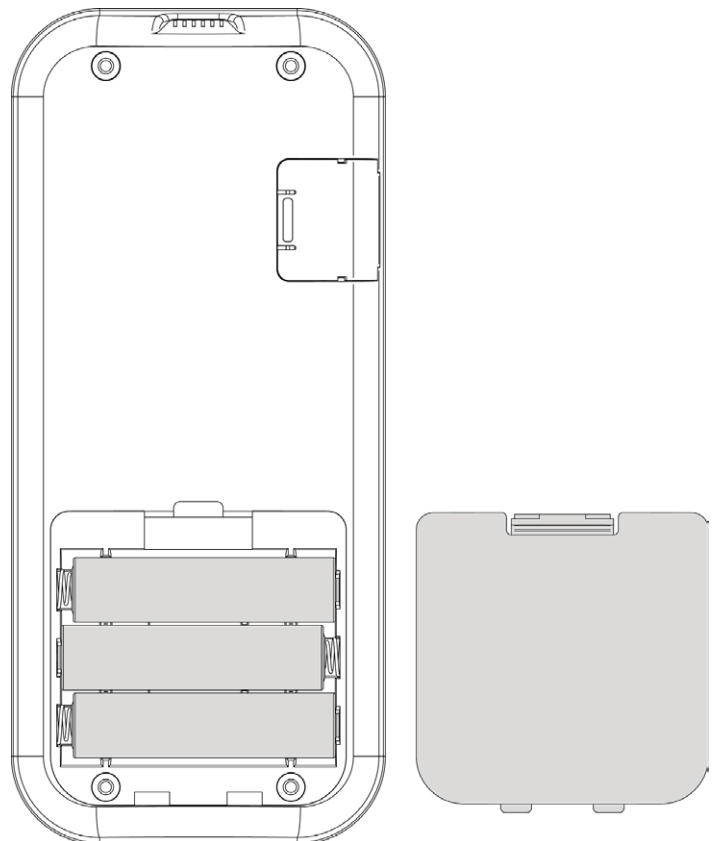
- ♦ Zugang zum Menü und "TECHN MENUE".
- ♦ Zugangscode "F4" einstellen. - "ADJ FERNBEDI FUEHL"
- ♦ Durch die Tasten  oder  die gewünschte Einstellung bezüglich der Umgebung ausführen.
- ♦ Speichern und mit der Taste  das Menü verlassen.

TYP UND AUSTAUSCH DER BATTERIEN

Um die Batterien einzusetzen/auszutauschen, ist es ausreichend, den Schutzdeckel der Batterien auf der Rückseite der Funksteuerung (Abbildung 1) abzunehmen.

Setzen Sie die Batterien unter Beachtung der Symbolik, die auf der Funksteuerung und auf der Batterie selbst gedruckt ist, ein.

Für den Betrieb sind 3 Stk. Mini-Stabbatterien AAA erforderlich.



(Figur 1)



Respektieren Sie die Umwelt!

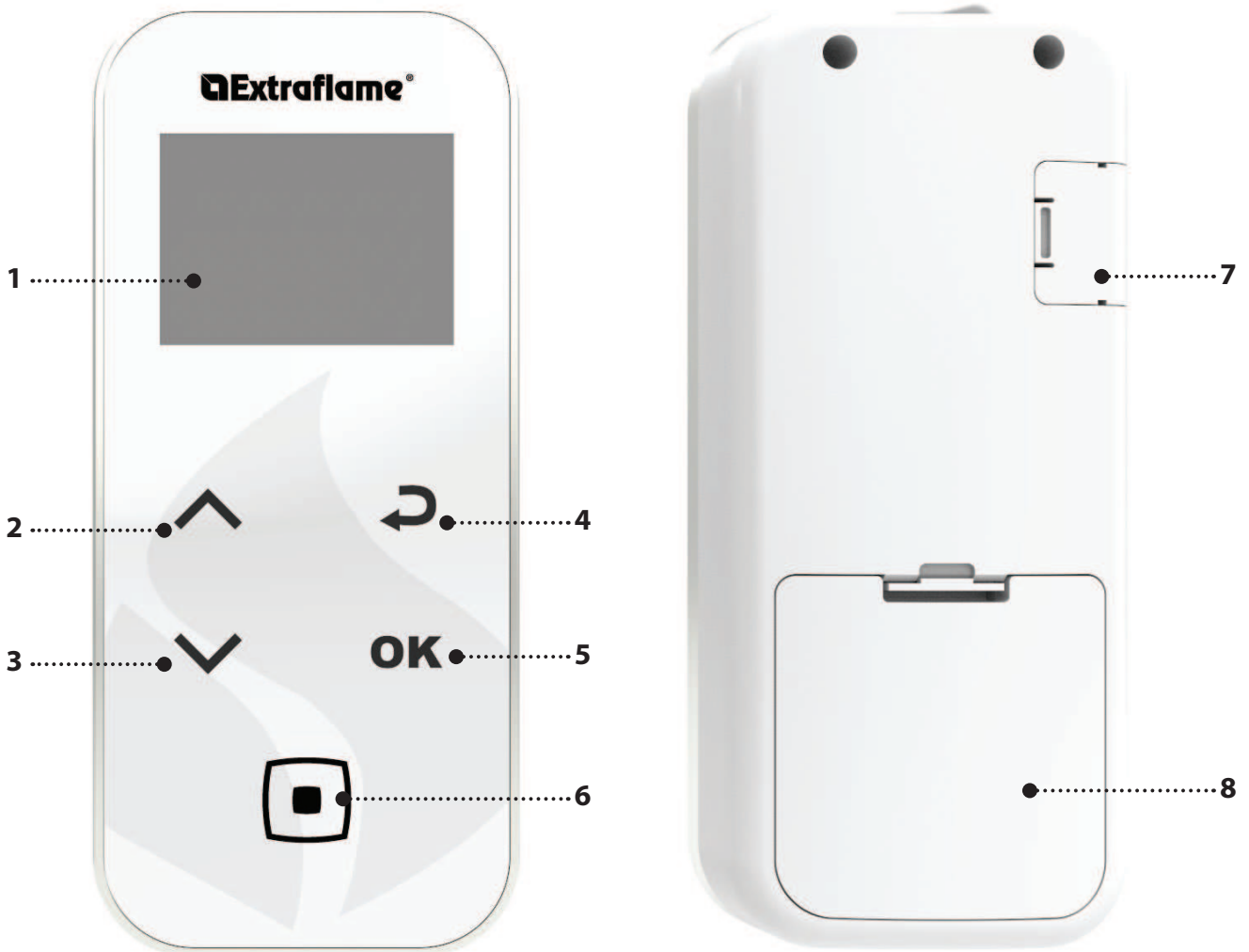
Gebrauchte Batterien enthalten umweltschädliche Metalle und müssen daher getrennt in besonderen Behältern entsorgt werden.

EIGENSCHAFTEN DER FUNKSTEUERUNG

- Die Funksteuerung ist mit einem LCD-Display mit Hintergrundbeleuchtung ausgestattet. Die Dauer der Hintergrundbeleuchtung beträgt 5 Sekunden. Das Display schaltet sich nach einer bestimmten Zeit aus, um den Batterieverbrauch zu vermindern (Modalität Sleep).
- Es wird durch Druck der Taste ON/OFF (6) erneut eingeschaltet.

ACHTUNG!

- Lassen Sie die Funksteuerung nicht direkt oder indirekt mit Wasser in Kontakt kommen. Bei Feuchtigkeit oder Kontakt mit Wasser könnte die Funksteuerung nicht ordnungsgemäß funktionieren.

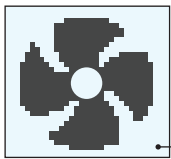
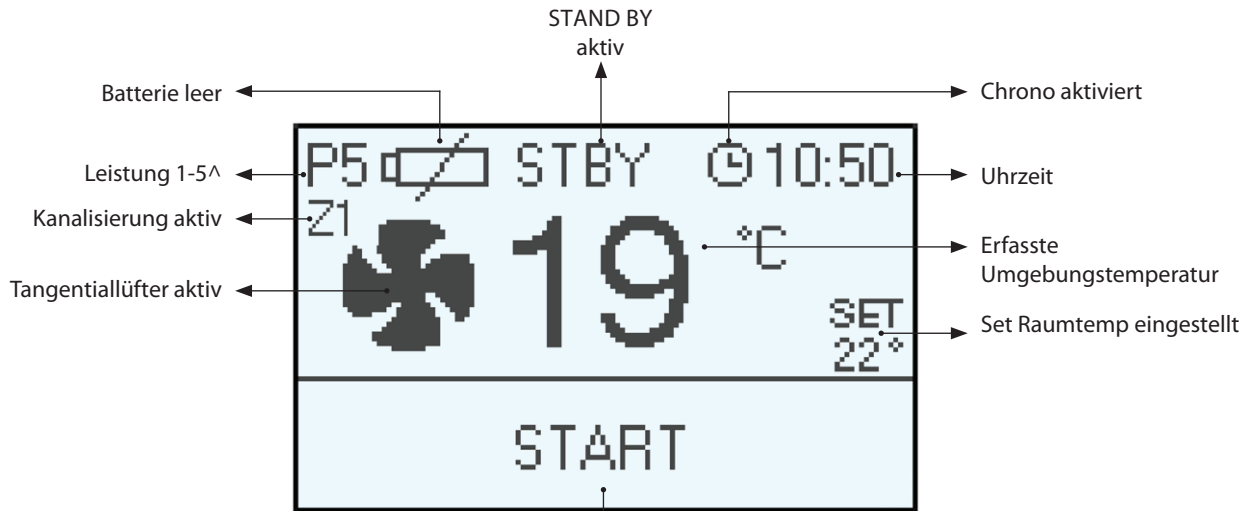


1.	DISPLAY
2.	SET LEISTUNG/ die Menüs durchlaufen/ eine Einstellung erhöhen - auswählen
3.	SET RAUMTEMP / die Menüs durchlaufen/ eine Einstellung verringern - ihre Wahl rückgängig machen
4.	Taste Rückkehr
5.	Taste Zugang zum MENÜ und BESTÄTIGUNG
6.	ON/OFF Ofen oder Wiederherstellung der Modalität Sleep.
7.	Eingang Serial-Kabel
8.	Batteriefach

FREQUENZBÄNDER	MAXIMALE ÜBERTRAGENE LEISTUNG
868,3 MHz	4 mW ERP
869,85 MHz	4 mW ERP

DISPLAY

BILDSCHIRM IN BETRIEB



Tangentiallüfter in Modus QUIET aktiv



Anzeige des Texts

BILDSCHIRM MIT EXTERNEM, MIT DER KLEMME "TA" VERBUNDENES THERMOSTAT

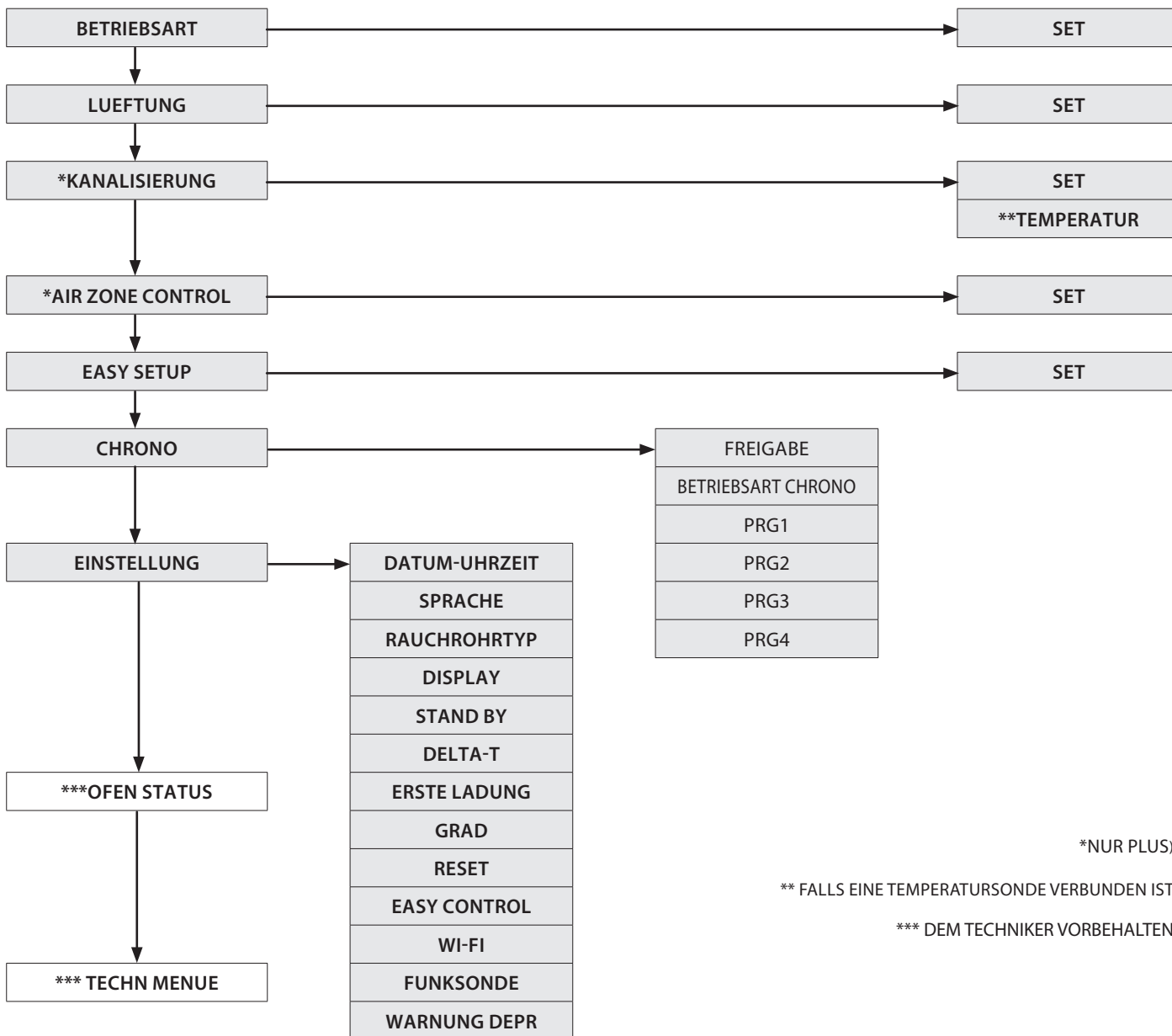


Anzeige des Texts

ALLGEMEINES MENÜ

TASTE	FUNKTION
	Ablauf der Parameter Änderung der Einstellungsdaten
	Taste Zündung - Abschaltung

TASTE	FUNKTION
	Taste Zurück - Ausgang
OK	Taste Zugang zum Menü



*NUR PLUS)

** FALLS EINE TEMPERATURSONDE VERBUNDEN IST

*** DEM TECHNIKER VORBEHALTEN

ALLGEMEINE WARNHINWEISE

Während der ersten Zündungen des Produkts zu befolgende Ratschläge:
 In den ersten Betriebsstunden können durch den normalen Prozess des "Temperatureinlaufs" Dämpfe und Gerüche entstehen.
 Während dieses Prozesses, der je nach Produkt von unterschiedlicher Dauer ist, wird empfohlen:

- Den Raum gut lüften
- Falls vorhanden, eventuelle Teile aus Majolika oder Naturstein von der Oberseite des Produkts entfernen.
- Das Produkt bei der maximalen Leistung und Temperatur aktivieren
- Einen längeren Aufenthalt in der Umgebung vermeiden
- Die Oberflächen des Produkts nicht berühren

Anmerkungen:

Der Prozess ist nach mehreren Heiz-/Kühlzyklen abgeschlossen.
 Zur Verbrennung dürfen keine anderen als die in der Anleitung angegebenen Elemente oder Stoffe verwendet werden.

Vor der Zündung des Produkts müssen die folgenden Prüfungen durchgeführt werden:

- Falls der Anschluss an eine Hydraulikanlage vorgesehen ist, muss diese in allen ihren Teilen vollständig und funktionsfähig sein und den Anweisungen im Handbuch des Produkts und den geltenden Vorschriften entsprechen.
- Der Pellet-Behälter muss vollständig gefüllt sein
- Die Brennkammer und die Brennschale müssen sauber sein
- Den hermetischen Verschluss der Feuertüre, des Aschekastens und des Pellet-Behälters (falls in der hermetischen Ausführung vorhanden) prüfen, die geschlossen und frei von Fremdkörpern in Übereinstimmung mit den Elementen und Dichtungen sein müssen.
- Kontrollieren, dass das Stromversorgungskabel richtig angeschlossen ist
- Der Schalter (falls vorhanden) muss auf Position "1" gestellt sein.

EINSTELLUNGEN FÜR DIE ERSTE ZÜNDUNG

Sobald das Stromkabel an der Rückseite des Generators angeschlossen ist, den Schalter (falls vorhanden) auf Position (I) stellen. Der Schalter dient zur Stromversorgung der Platine des Generators.

DATUM-UHRZEIT

Dieses Menü erlaubt, die Uhrzeit und das Datum einzustellen.

Zur Einstellung: OK > *EINSTELLUNG* > *DATUM/UHRZEIT*.

SPRACHE

Dieses Menü erlaubt, die bevorzugte Sprache einzustellen.

Die verfügbaren Sprachen sind:

Italienisch - Englisch - Deutsch - Französisch - Spanisch - Portugiesisch - Dänisch - Estnisch - Kroatisch - Slowenisch - Holländisch - Polnisch - Tschechisch.

Zur Einstellung: OK > *EINSTELLUNG* > *SPRACHE*.

RAUCHROHRTYP

Dieses Menü erlaubt, den für das Gerät verwendeten Installationstyp anzugeben.

Die verfügbaren Optionen sind:

- o "Standard" für die Installation mit separatem Rauchauslass und Verbrennungslufteinlass.
- o "Koaxial" für die Installation mit koaxialem Rauchauslass und Verbrennungslufteinlass.

Zur Einstellung: OK > *EINSTELLUNG* > *RAUCHROHRTYP*

GRAD

Dieses Menü erlaubt, die Maßeinheit der Temperatur einzustellen. Der voreingestellte Wert ist °C.

Zur Einstellung: OK > *EINSTELLUNG* > *GRAD*



**ZUR ZÜNDUNG NIEMALS ENTFLAMMBARE FLÜSSIGKEIT VERWENDEN!
BEIM EINFÜLLEN DEN PELLET-SACK NICHT MIT DEM HEISSEN OFEN IN BERÜHRUNG BRINGEN!
IM FALLE STÄNDIGER FEHLZÜNDUNGEN EINEN AUTORISIERTEN TECHNIKER RUFEN.**




FEHLZÜNDUNG

DER ERSTE ZÜNDVERSUCH KÖNNTE SCHEITERN, DA DIE SCHNECKE NOCH LEER IST UND DIE BRENNSCHALE NICHT IMMER RECHTZEITIG MIT EINER FÜR DIE NORMALE ZÜNDUNG AUSREICHENDEN MENGE PELLETS BESCHICKT. WENN DAS PROBLEM ERST NACH EINIGEN MONATEN BETRIEB AUFTRITT, IST ZU KONTROLLIEREN, OB DIE IN DER BETRIEBSANLEITUNG DES OFENS ANGEgebenEN REGELMÄSSIGEN REINIGUNGEN RICHTIG AUSGEFÜHRT WURDEN

FUNKTIONSWEISE UND LOGIK

ZUENDUNG

Drücken Sie nach der Prüfung der oben aufgelisteten Punkte die Taste  für drei Sekunden, um den Ofen zu zünden. Für die Phase der Zündung stehen 15 Minuten zur Verfügung, in denen die Anwesenheit der Flamme besteht. Bei Erreichen der Kontrolltemperatur bricht der Ofen die Phase der Zündung ab und geht auf VORBEREITUNG über. Der Ofen ist werkseitig auf die Betriebsart MANUAL bei Leistung 5 eingestellt.

VORBEREITUNG

In der Phase der Vorbereitung stabilisiert sich der Ofen durch die progressive Erhöhung der Verbrennung, um dann die Belüftung zu aktivieren und auf BETRIEB überzugehen.

BETRIEB IN BETRIEBSART MANUAL

In der Betriebsphase bringt sich der Ofen auf die vom Benutzer definierte LEISTUNG und heizt die Umgebung unter Verwendung der vom Benutzer eingestellten LUEFTUNG.

REGULIERUNG IN BETRIEBSART' AUTOMATIC

Diese Betriebsart ermöglicht über das SET RAUMTEMP, die Raumtemperatur einzustellen.

Die Regulierung erfolgt über die Tasten 2 und 3, von 7 bis 37°C.

Der Ofen steuert die Raumtemperatur über einen in der Funksteuerung integrierten Fühler.

Siehe Absatz BETRIEBSART zur weiteren Erläuterung.

BETRIEBSART AUX

Im Falle, dass man die BETRIEBSART AUX wählt, erfolgt die Temperaturregelung über den Kontakt des zusätzlichen Thermostats und es wird daher die in der Funksteuerung integrierte Temperatursonde ignoriert.

Bei offenem Kontakt (nicht angeregt) bringt sich der Ofen auf das Minimum (oder schaltet sich ab, wenn die Betriebsart STAND BY aktiv ist).

Bei geschlossenem Kontakt (angeregt) funktioniert der Ofen immer mit der eingestellten Leistung.

EINSTELLUNG SET LEISTUNG

Die Leistung besitzt 5 Betriebsstufen. Durch Drücken der Taste  kann die eingestellte Leistung angezeigt werden, die mit den Tasten  oder  geändert werden kann.

Leistung 1 = niedrigste Stufe - Leistung 5 = höchste Stufe.

Die Bestätigung der Änderung erfolgt durch den Druck der Taste **OK**.

AUTO BLASEN

Während der Betriebsphase führt der Ofen in regelmäßigen Zeitintervallen eine Reinigung der Brennschale, genannt "AUTO BLASEN," aus.

Die Aktivierung dieser Funktion wird auf dem Display mit der bezüglichen Meldung visualisiert. Während dem "AUTO BLASEN" wird das Laden der Pellets verlangsamt und der Rauchgasmotor verstärkt.

Nach Ende der Phase der Reinigung kehrt der Ofen zum Betrieb unter normalen Betriebsbedingungen zurück.

ABSCHALTUNG

Drücken Sie die Taste  für drei Sekunden.

Danach geht das Gerät automatisch auf die Ausschaltphase über und sperrt die Pelletzufuhr.

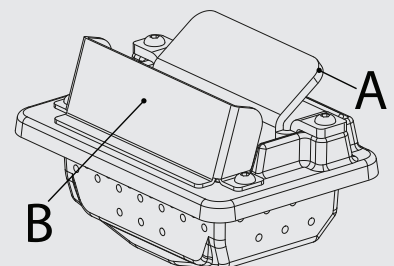
Der Rauchgasmotor und der Motor des Warmluftgebläses bleiben solange in Betrieb, bis die Temperatur des Ofens unter den Sicherheitsgrenzwert sinkt.

ERNEUTE ZÜNDUNG

Die erneute Zündung des Ofens ist nur möglich, wenn die Rauchgastemperatur unter einem festgelegten Grenzwert liegt und wenn eine Mindestsicherheitszeit abgelaufen ist.



ES IST VERBOTEN, DAS GERÄT OHNE TRENNWAND (A) UND FEUERSCHUTZPLATTE (B) ZU VERWENDEN. DAS ENTFERNEN BEEINTRÄCHTIGT DIE SICHERHEIT DES PRODUKTS UND BEWIRKT DEN SOFORTIGEN VERFALL DER GARANTIE. ERFORDERN SIE IM FALL VON VERSCHLEISS ODER BESCHÄDIGUNG DEN ERSATZ DES BESTANDTEILS BEIM KUNDENDIENSTSERVICE (ERSATZ, DER NICHT UNTER DIE GARANTIE DES PRODUKTS FÄLLT, DA ES SICH UM EIN VERSCHLEISSTEIL HANDELT).



BETRIEBSART

Dieses Menü ermöglicht die Einstellung der Betriebslogik der Maschine für die verwendete Leistung.
Range: (MANUAL, AUTOMATIC, AUX)

Durch die Wahl der Betriebsart MANUAL kann der Benutzer den Grad der abgegebenen Wärmeleistung und den Typ von LUEFTUNG je nach den eigenen Bedürfnissen wählen.

Der Ofen arbeitet nur gemäß den vom Benutzer festgelegten Einstellungen.

Durch die Wahl der Betriebsart AUTOMATIC kann der Benutzer die Temperatur, die er in den Räumen wünscht, und die zu verwendende LUEFTUNG festlegen. Der Ofen stellt sich automatisch auf die eingestellte Temperatur ein, ohne sie zu überschreiten.

Diese Funktionalität verbessert die Nutzung des Generators in Bezug auf den Brennstoffverbrauch, den thermischen und akustischen Komfort und verringert den Reinigungs- und Wartungsaufwand.

Durch die Wahl der Betriebsart AUX kann der Benutzer den Grad der abgegebenen Leistung und den Typ von LUEFTUNG wählen.

Der Ofen regelt seinen Betrieb auf der Grundlage des externen Thermostats TA.

Wenn der Kontakt geschlossen ist, arbeitet der Ofen entsprechend den eingestellten Werten; wenn der Kontakt geöffnet ist, geht der Ofen in den modulierenden Betrieb auf das Minimum (oder in Abschaltung, wenn die Funktion STAND BY aktiv ist).

Zur Einstellung: OK > BETRIEBSART > SET

LUEFTUNG

Diese Funktionalität nutzt das **PRO AIR SETUP**, das es erlaubt, die Lüftung auf 3 Stufen einzustellen: QUIET, REGULAR, BOOST.

- ♦ QUIET: Die Lüftung sorgt für einen optimalen akustischen Komfort. Die Lüfter laufen mit reduzierter Geschwindigkeit.
- ♦ REGULAR: Für das bestmögliche Gleichgewicht zwischen Leistung und Komfort. Dies ist die Werkseinstellung.
- ♦ BOOST: Wenn man die eingestellte Wärmeleistung des Geräts so schnell wie möglich in den Raum leiten möchte.

Zur Einstellung: OK > LUEFTUNG > SET

KANALISIERUNG (ILARY PLUS TOP)

Diese Funktionalität nutzt das **PRO AIR SETUP**, das es erlaubt, die Lüftung auf 3 Stufen einzustellen: OFF, QUIET, REGULAR, BOOST.

- ♦ OFF Wenn nur natürliche Konvektionswärme verwendet werden soll, ohne die Hilfe von Lüftern, für maximale Geräuschlosigkeit
- ♦ QUIET: Die Lüftung sorgt für einen optimalen akustischen Komfort. Die Lüfter laufen mit reduzierter Geschwindigkeit.
- ♦ REGULAR: Für das bestmögliche Gleichgewicht zwischen Leistung und Komfort. Dies ist die Werkseinstellung.
- ♦ BOOST: Wenn man die eingestellte Wärmeleistung des Geräts so schnell wie möglich in den Raum leiten möchte.

Prüfen Sie, dass die Kanalisierung nicht gesperrt ist; in diesem Fall befolgen Sie die Anweisungen des Kapitels "KANALISIERUNG WARMLUFT".

Zur Einstellung: OK > KANALISIERUNG > SET

Durch die Verbindung einer externen NTC-Sonde oder einer Funksonde* ist es möglich, die Raumtemperatur zu visualisieren und das Set TEMPERATUR einzustellen.

Zur Einstellung: OK > Kanalisierung > TEMPERATUR

*Optional

	AKUSTISCHER KOMFORT	HEIZGESCHWINDIGKEIT
OFF	●●●●●	●○○○○
QUIET	●●●●○	●●●○○
REGULAR	●●●○○	●●●●○
BOOST	●○○○○	●●●●●

Hinweis: Das Gerät ist so ausgelegt, dass es zu jeder Zeit sicher funktioniert.
Eine Änderung der Lüftungsstufe durch den Benutzer könnte in bestimmten Fällen keine merklichen Auswirkungen auf die Regelung haben.

AIR ZONE CONTROL (ILARY PLUS TOP)

Dieses Menü erlaubt die Aktivierung der Modalität AIR ZONE CONTROL

Range: (ON, OFF)

Wird ON gewählt, dann optimiert der Ofen die Einstellung so, dass die Wärme zu den Kanalisierungen gesandt wird, wenn die eingestellte Temperatur des Hauptraumes erreicht ist.

Zur Einstellung: OK > AIR ZONE CONTROL > SET

Wenn die Funktion aktiv ist, erscheint auf dem Display die Angabe AIR ZONE CONTROL

WARNHINWEISE: Wenn das Gerät mit aktiver Kanalisierung, aber ohne Thermostat oder Raumtemperatursonde installiert wird (d.h. die Brücke bleibt auf der Klemme der Kanalisierung), und es wird die Funktion AIR ZONE CONTROL aktiviert, leitet diese die Wärme in die Kanalisierung, unabhängig von der Temperatur des Raums, der die Kanalisierung selbst empfängt.

EASY SETUP

Das volumetrische Gewicht des Pellets ist das Verhältnis zwischen dem Gewicht und dem Volumen des Pellets. Dieses Verhältnis kann sich bei gleichbleibender Qualität des Pellets ändern. Unter Verwendung der Funktion EASY SETUP hat man die Möglichkeit, die Dosierung der Pellets durch Erhöhung oder Verringerung der voreingestellten Werte zu ändern.

Die im Programm des Ofens verfügbaren Werte gehen von "- 3" bis "+ 3"; alle Öfen werden bei der Produktion mit dem optimalen Wert, der 0 beträgt, geeicht

Wenn eine übermäßige Ablagerung in der Brennschale festgestellt werden sollte, empfiehlt man, im Programm EASY SETUP den Wert um eine Einheit auf "- 1" zu senken; warten Sie den folgenden Tag ab und falls keine Verbesserung eintreten sollte, weiterhin bis zu maximal "- 3" senken. Im Falle, dass sich stattdessen die Notwendigkeit ergeben sollte, die Dosierung der Pellets zu erhöhen, empfehlen wir Ihnen, vom Wert der Werkeinstellung "0" auf "+ 1, + 2, + 3", je nach Bedarf, überzugehen.

Zur Einstellung: OK > EASY SETUP

ÜBERMÄSSIGE ABLAGERUNG VON PELLETS IN DER BRENNSCHALE			NORMALE FUNKTIONSWEISE	GERINGE ABLAGERUNG VON PELLETS IN DER BRENNSCHALE		
-3	-2	-1	0	+1	+2	+3
DRITTER BEREICH DER VERRINGERUNG, FALLS DIE ERSTEN BEIDEN NICHT AUSREICHEND SEIN SOLLTEN	ZWEITER BEREICH DER VERRINGERUNG, FALLS DER ERSTE NICHT AUSREICHEND SEIN SOLLTE	ERSTER BEREICH DER VERRINGERUNG (FÜR 1 TAG TESTEN)	OPTIMALER WERKEINSTELLUNGSWERT	ERSTER BEREICH DER ERHÖHUNG	ZWEITER BEREICH DER ERHÖHUNG, FALLS DER ERSTE NICHT AUSREICHEND SEIN SOLLTE	DRITTER BEREICH DER ERHÖHUNG, FALLS DIE ERSTEN BEIDEN NICHT AUSREICHEND SEIN SOLLTEN

Hinweis: Für den Fall, dass diese Einstellungen das Problem der Ablagerungen der Pellets in der Brennschale nicht lösen sollten, bitten wir Sie, mit dem nächstliegenden Kundendienstzentrum Kontakt aufzunehmen.

CHRONO

Diese Funktion erlaubt, die automatische Zündung oder Abschaltung des Ofens zu programmieren.

Werkseitig ist CHRONO deaktiviert.

Die Chrono-Funktion ermöglicht die Programmierung von 4 Zeitspannen innerhalb eines Tages, die für alle Wochentage zu benutzen sind. **In jeder Zeitspanne können die Uhrzeit der Zündung und Abschaltung, die Tage der Benutzung der programmierten Zeitspanne, die gewünschte Temperatur (wenn die Betriebsart AUTOMATIC verwendet wird) und das Set Leistung eingestellt werden. Die Einstellung des laufenden Tags und der Uhrzeit ist grundlegend für die korrekte Funktionsweise des Chrono.**

Empfehlungen

Vor der Verwendung der Funktion Chrono ist es notwendig, den laufenden Tag und die laufende Uhrzeit einzustellen, daher zu prüfen, ob die im Unterkapitel "DATUM/UHRZEIT" aufgeführten Punkte befolgt wurden. Für die korrekte Funktionsweise der Funktion Chrono ist außer ihrer Programmierung auch ihre Aktivierung erforderlich. Die 4 Zeitspannen können sich durch die Einstellung der Uhrzeiten von Zündung und Abschaltung überlappen. Man erhält so eine Kombination von Uhrzeiten, in denen es möglich ist, verschiedene Temperaturen und Leistungen einzustellen, ohne den Betriebszustand des Ofens zu beeinträchtigen.

ANM.: Im Falle, dass Zeitspannen vorhanden sind, die sich überlappen, bleibt das Produkt bis zur entferntesten Uhrzeit der Abschaltung eingeschaltet.

FREIGABE

Ermöglicht die Aktivierung/Deaktivierung von Chrono und den verschiedenen Zeitspannen des Ofens.

Zur Einstellung: OK > CHRONO > FREIGABE

BETRIEBSART CHRONO

Erlaubt zu wählen, mit welcher BETRIEBSART (siehe Absatz) sich der Ofen in den eingestellten Zeitspannen von Chrono aktiviert, indem zwischen Folgendem gewählt wird:

- ♦ MANUAL
- ♦ AUTOMATIC
- ♦ AUX

PRG 1-4

Prg x erlaubt, die Uhrzeit der Zündung und Abschaltung, die Tage der Benutzung der programmierten Zeitspanne, die gewünschte Temperatur und das Set Leistung eingestellt werden. Die Einstellung des laufenden Tags und der laufenden Uhrzeit ist grundlegend für die korrekte Funktionsweise des Chrono.

Zur Einstellung: OK > CHRONO > PRGX

CHRONO	>	FREIGABE	>	PRG 1	ON/OFF	Freigabe/Sperre des PRG 1
		∨		PRG 2	ON/OFF	Freigabe/Sperre des PRG 2
		∨		PRG 3	ON/OFF	Freigabe/Sperre des PRG 3
		∨		PRG 4	ON/OFF	Freigabe/Sperre des PRG 4
		BETRIEBSART CHRONO	>	MANUAL/AUTOMATIC/AUX	-	Set Betriebsart Chrono
		∨				
		PRG1	>	START PRG1	OFF-00:00-23:50	Uhrzeit Zündung PRG1
		∨		STOP PRG1	OFF-00:00-23:50	Uhrzeit Abschaltung PRG1
		∨		MONTAG...SONNTAG	ON/OFF	Freigabe/Sperre der Tage des PRG1
		∨		*EINSTELLUNG PRG1	07- 37 °C	Set Raumtemp PRG1
		∨		LEISTUNG PRG1	1-5	Set Leistung PRG1
		∨				
		PRG2	>	START PRG2	OFF-00:00-23:50	Uhrzeit Zündung PRG2
		∨		STOP PRG2	OFF-00:00-23:50	Uhrzeit Abschaltung PRG2
		∨		MONTAG...SONNTAG	ON/OFF	Freigabe/Sperre der Tage des PRG2
		∨		*EINSTELLUNG PRG2	07- 37 °C	Set Raumtemp PRG2
		∨		LEISTUNG PRG2	1-5	Set Leistung PRG2
		∨				
		PRG3	>	START PRG3	OFF-00:00-23:50	Uhrzeit Zündung PRG3
		∨		STOP PRG3	OFF-00:00-23:50	Uhrzeit Abschaltung PRG3
		∨		MONTAG...SONNTAG	ON/OFF	Freigabe/Sperre der Tage des PRG3
		∨		*EINSTELLUNG PRG3	07- 37 °C	Set Raumtemp PRG3
		∨		LEISTUNG PRG3	1-5	Set Leistung PRG3
		∨				
		PRG4	>	START PRG4	OFF-00:00-23:50	Uhrzeit Zündung PRG4
		∨		STOP PRG4	OFF-00:00-23:50	Uhrzeit Abschaltung PRG4
		∨		MONTAG...SONNTAG	ON/OFF	Freigabe/Sperre der Tage des PRG4
		∨		*EINSTELLUNG PRG4	07- 37 °C	Set Raumtemp PRG4
		∨		LEISTUNG PRG4	1-5	Set Leistung PRG4

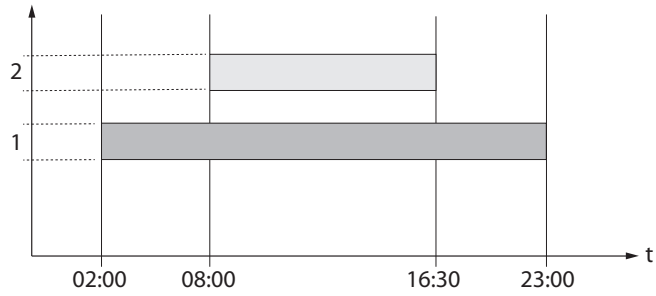
* nur mit Betriebsart AUTOMATIC



WENN DER WÖCHENTLICHE PROGRAMMIERER AUF DEM DISPLAY DER FUNKSTEUERUNG AKTIV IST, WIRD DIE BEZÜGLICHE IKONE SEITLICH VISUALISIERT

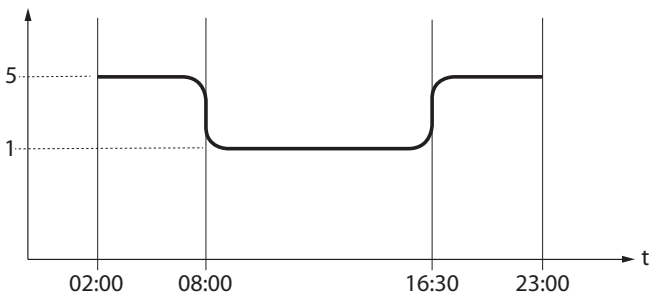


BEISPIEL ZEITSPANNE CHRONO



MANUAL

Leistung



Zeitspanne 1

Start 02:00
Stop 23:00

Leistung 5



Zeitspanne 2

Start 08:00
Stop 16:30

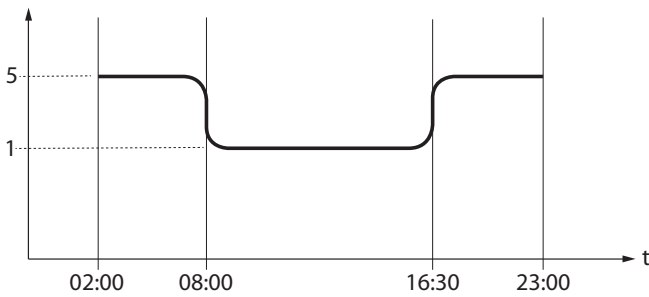
Leistung 1



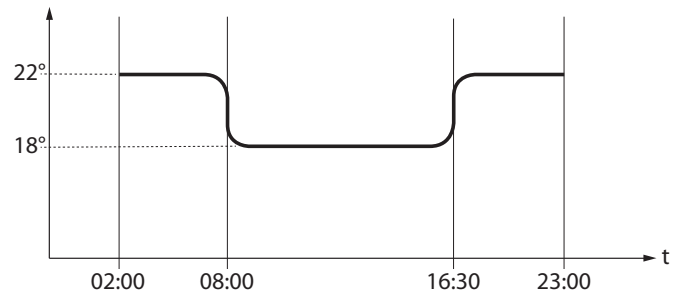
Ofenregelung

AUTOMATIC

Leistung



Set Raumtemp



Zeitspanne 1

Start 02:00 - Stop 23:00

Leistung 5 - Set Temperatur 22 °C



Zeitspanne 2

Start 08:00 - Stop 16:30

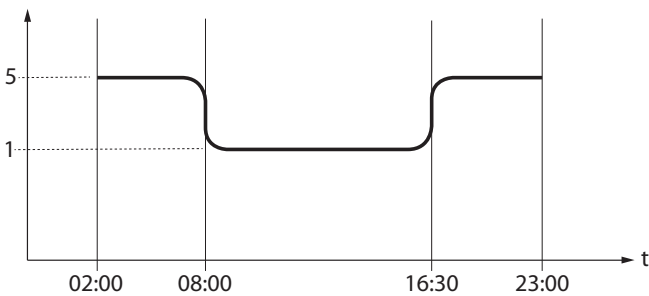
Leistung 1 - Set Temperatur 18 °C



Ofenregelung

AUX

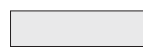
Leistung



Zeitspanne 1

Start 02:00
Stop 23:00

Leistung 5



Zeitspanne 2

Start 08:00
Stop 16:30

Leistung 1



Ofenregelung, wenn Kontakt TA geschlossen

EINSTELLUNG

- ◆ DATUM-UHRZEIT
- ◆ SPRACHE
- ◆ SET GRAD

SIEHE KAPITEL: EINSTELLUNGEN VOR DER ZÜNDUNG.

DISPLAY

Das Menü "DISPLAY" erlaubt Folgendes:



- ◆ Den Kontrast des Display einzustellen.



- ◆ Die Hintergrundbeleuchtung zu aktivieren/deaktivieren.



- ◆ Den Signalton zu aktivieren/deaktivieren.

- STAND-BY ◆ Den Timer zur Abschaltung der Hinterbeleuchtung des Displays einzustellen.

- RESET ◆ Den Timer zur Abschaltung des Displays (Modalität Sleep) einzustellen.

DAS EINSTELLEN DES TIMERS AUF KURZE ZEIT ERHÖHT DIE LEBENSDAUER DER BATTERIE

DISPLAY	
	25
	ON
	ON
STAND-BY	4sec
RESET	20sec

STAND BY

Die Funktion STAND BY wird verwendet, wenn ein umgehendes Abschalten des Ofens statt einer Modulation der Leistung gewünscht ist.

Zur Einstellung: OK > EINSTELLUNG > STAND BY

FUNKTION STAND BY AUF ON EINGESTELLT

Im Falle, dass die Funktion STAND BY aktiviert ist (ON), wenn die Raumtemperatur den Wert von SET RAUMTEMP + DELTA T OFF übersteigt, bringt sich der Ofen nach einer im Werk voreingestellten Verzögerung in die Phase des Abschaltens und visualisiert dabei STAND BY.

Wenn die Raumtemperatur unter dem SET RAUMTEMP - DELTA T ON liegt und nach einer eventuellen Zeit der Abkühlung, erfolgt eine erneute Zündung des Ofens.

FUNKTION STAND BY AUF OFF EINGESTELLT (WERKSEINSTELLUNG)

Im Falle, dass die Funktion STAND BY nicht aktiviert ist (OFF) und der Ofen die eingestellte Raumtemperatur übersteigt, bringt er sich durch Modulation auf Mindestbetrieb und visualisiert MODULATION. Wenn die Raumtemperatur unter SET RAUMTEMP liegt, kehrt der Ofen zum Betrieb mit der eingestellten Leistung zurück und visualisiert BETRIEB.

FUNKTIONSWEISE MIT ZUSÄTZLICHEM THERMOSTAT (OPTIONAL)

FUNKTION STAND BY AUF OFF EINGESTELLT (WERKSEINSTELLUNG)

Im Falle, dass die Funktion STAND BY nicht aktiviert ist (OFF), wenn der Ofen die auf dem zusätzlichen Thermostat eingestellte Raumtemperatur übersteigt (offener Kontakt), bringt er sich auf Mindestbetrieb und visualisiert MODULATION. Wenn die Raumtemperatur unter dem auf dem zusätzlichen Thermostat eingestellten Set (geschlossener Kontakt) liegt, kehrt der Ofen zum Betrieb mit der eingestellten Leistung zurück und visualisiert BETRIEB.

FUNKTION STAND BY AUF ON EINGESTELLT

Wenn die Funktion STAND BY aktiviert ist (ON), bringt er sich bei Erreichen der auf dem zusätzlichen Thermostat eingestellten Temperatur (offener Kontakt) nach einer im Werk eingestellten Verzögerung auf die Phase des Abschaltens, dabei wird STAND BY visualisiert.

Wenn die Raumtemperatur unter dem auf dem zusätzlichen Thermostat eingestellten Set liegt (Kontakt geschlossen), schaltet sich der Ofen nach einer eventuellen Abkühlzeit wieder ein.



WENN STAND BY UND AIR ZONE CONTROL AKTIV SIND, ERFOLGT DIE ABSCHALTUNG DES GENERATORS NUR, WENN BEIDE UMGEBUNGEN (INSTALLATION, KANALISIERUNG) DIE EINGESTELLTE TEMPERATUR ERREICHEN.



**FÜR EINEN KORREKTEN BETRIEB AUF AUX EINSTELLEN.
> SIEHE KAPITEL INSTALLATION ZUSÄTZLICHES THERMOSTAT**

DELTA-T


Diese Funktion erlaubt die Einstellung der Grenzwerte der Hysterese für die Zündung (DELTA T ON) und die Abschaltung (DELTA T OFF), die verwendet werden, um ein Intervall zur Regelung zu schaffen, im Falle dass sie nicht von einem externen Thermostat verwaltet werden. Die möglichen Werte für DELTA-T liegen zwischen: 0.5 - 5°C

Zur Einstellung: OK > EINSTELLUNG > DELTA-T

ERSTE LADUNG



Mit dieser Funktion kann der Getriebemotor zur Pelletzufuhr für unterbrechungsfreien Betrieb aktiviert werden. Versichern Sie sich vor der Aktivierung der Funktion, dass der Ofen kalt und im Zustand "OFF" ist.


Zur Einstellung: OK > EINSTELLUNG > ERSTE LADUNG

Um die unterbrechungsfreie Zufuhr abzubrechen, ist es ausreichend, die Taste  für 2" gedrückt zu halten.

SCHNELLZUGRIFF:

Versichern Sie sich vor der Aktivierung der Funktion, dass der Ofen kalt und im Zustand "OFF" ist.

Gleichzeitig die Tasten  +  einige Sekunden lang drücken, bis die Nachricht "ERSTE LADUNG" angezeigt wird.

Um die unterbrechungsfreie Zufuhr abzubrechen, ist es ausreichend, die Taste  für 2" gedrückt zu halten.

RESET

Hiermit können alle vom Benutzer einstellbaren Werte auf Werkseinstellung zurückgebracht werden.

Zur Einstellung: OK > EINSTELLUNG > RESET.

EASY CONTROL

Die Funktion erlaubt, zwei Werte einzustellen:

OFF (gesperrt - nach Werksvorgaben)

ON (freigegeben)

Die Aktivierung (EASY CONTROL = ON) wird bei übermäßiger Bildung von Verbrennungsrückständen und bei Kondensation im Rauchabzugsrohr während des Betriebs mit reduzierten Leistungen empfohlen (siehe Kapitel RAUCHABLEITUNG).

Achtung! Die Aktivierung der Funktion EASY CONTROL wird nach vorhergehender Überprüfung eines qualifizierten Technikers empfohlen.

Zur Einstellung: OK > EINSTELLUNG > EASY CONTROL

WI-FI

Hiermit können die Einstellungen des in der Notkonsole integrierten Wi-Fi-Moduls geändert werden. Der Ofen ist mit einem in der Notkonsole integrierten Wi-Fi-Modul ausgestattet und weist eine "Wi-Fi"-LED auf, die speziell der Überwachung und Diagnose der Wi-Fi-Funktion dient. Die Wi-Fi-Schnittstelle ist im untergeordneten Menü Einstellungen -> WI-FI zusammengefasst

Die Konfiguration muss über die App Total Control 3.0 erfolgen, die im Play Store oder Apple Store erhältlich ist.
<https://www.lanordica-extraflame.com>

♦ RESET

Mit der Einstellung kann das WI-FI auf die Werkseinstellungen zurückgesetzt werden

Zur Einstellung: OK > EINSTELLUNG > WI-FI > RESET > OK

♦ WPS

Diese Einstellung ermöglicht es, das Wi-Fi-Modul mit dem Heimrouter zu verbinden, ohne ein Passwort eingeben zu müssen. Für einen korrekten Betrieb ist es jedoch erforderlich, das Produkt über die Total Control 3.0-App anzumelden. Sobald WPS aktiviert ist, wartet das Wi-Fi-Modul darauf, die Wi-Fi-Konfiguration direkt vom Heimrouter zu erhalten. Der Router, der für diese Funktionalität eingerichtet sein muss, verfügt in der Regel über eine Taste, die mit WPS gekennzeichnet ist.

Zur Einstellung: OK > EINSTELLUNG > WI-FI > WPS > ON

◆ INFORMATION

In diesem Menü stehen drei Infos über die Funktionsweise des Wi-Fis zur Verfügung.

Zur Einstellung: OK > EINSTELLUNG > WI-FI > INFO



- MAC: Eindeutiger Identifikationscode des Wi-Fi Gerätes
 - STATUS: Status des Wi-Fi-Moduls, kann die folgenden Werte aufweisen.
 - ◆ SERIAL KO : keine Kommunikation zwischen Wi-Fi-Modul und der Platine des Ofens
 - ◆ DISCONNECTED: Das Wi-Fi-Modul ist nicht für den Zugriff auf Internet konfiguriert
 - ◆ STATION OK: Das Wi-Fi-Modul ist mit dem Heimrouter verbunden, hat aber keinen Zugriff auf die Cloud (z. B. kein Internetzugang, Firewall-Probleme)
 - ◆ CLOUD OK: Das Wi-Fi-Modul ist mit der Cloud verbunden
- Die Firmware-Revisionsnummer des Wi-Fi-Moduls wird ebenfalls angeführt.
- RSSI: Wi-Fi-Signalstärke bei korrekter Verbindung mit einem Zugangspunkt

Der RSSI-Wert wird in Decibel (dB) mit einem negativen Wert ausgedrückt und befindet sich normalerweise im Intervall -60dB (sehr gutes Signal) und -85dB (sehr schlechtes

Signal). Bei einem sehr schlechten Signal wird empfohlen, einen Wi-Fi-Verstärker zu kaufen, um Probleme bei der Verbindung zu vermeiden

BETRIEB UND LÖSUNGEN

Das Wi-Fi-Modul erkennt die Betriebszustände und benutzt dazu die grüne Wi-Fi-LED. Nachfolgend eine Tabelle, um die Informationen zu verstehen und die Lösungen zu wählen

ZUSTAND WI-FI-LED		ERLÄUTERUNG	LÖSUNG
OFF		Modul ausgeschaltet	Die Stromversorgung des Ofens prüfen Den Kundendienst kontaktieren
BLINKENDE LED		Verbindung läuft <i>Das Modul versucht sich mit dem gewählten Heimnetzwerk zu verbinden.</i>	Das Modul benötigt für diese Verbindung bis zu einer Minute; wenn das Problem bestehen bleibt, ein Reset durchführen und das Produkt erneut konfigurieren
ON		Das Produkt ist mit dem Server verbunden	-

FUNKSONDE

Die FUNKSONDE ist ein Optional, das die Steuerung der Temperatur der Installationsumgebung oder die Kanalisierung ermöglicht, ohne dass verdrahtete Sensoren verwendet werden müssen.

Konsultieren Sie für nähere Informationen zu Verwendung und Funktionsweise die Webseite <https://www.lanordica-extraflame.com>

WARNUNG DEPR

Ermöglicht das Aktivieren des Tonsignals zur akustischen Warnung falls die Türe oder der Behälter geöffnet sind.

Hinweis: Die Aktivierung kann die Dauer der Batterien um 30% reduzieren.

Die Dauer der Batterien hängt von der Verwendung ab

Zur Einstellung: OK > EINSTELLUNG > WARNUNG DEPR.

FRAGEN SIE IHREN VERKÄUFER; WO SICH DAS NÄCHSTE KUNDENDIENSTZENTRUM BEFINDET, ODER KONSULTIEREN SIE DIE WEBSEITE: WWW.LANORDICA-EXTRAFLAME.COM

REINIGUNG UND WARTUNG

DIE ANWEISUNGEN IMMER IN GRÖSSTMÖGLICHER SICHERHEIT AUSFÜHREN!

- ♦ PRÜFEN SIE NACH, DASS DAS VERSORGUNGSKABEL HERAUSGEZOGEN IST, DA DER WÄRMEGENERATOR FÜR DEN START PROGRAMMIERT SEIN KÖNNTE.
- ♦ ALLE BAUTEILE DES WÄRMEGENERATORS MÜSSEN ABGEKÜHLT SEIN.
- ♦ DIE ASCHE MUSS VOLLSTÄNDIG KALT SEIN.
- ♦ IM RAUM MUSS WÄHREND DER REINIGUNG DES GERÄTS EINE AUSREICHENDE LUFTZIRKULATION GEWÄHRLEISTET SEIN.
- ♦ EINE SCHLECHTE REINIGUNG BEEINTRÄCHTIGT DIE ORDNUNGSGEMÄSSE FUNKTIONSWEISE UND DIE SICHERHEIT!

WARTUNG

Für einen einwandfreien Betrieb muss am Generator mindestens einmal im Jahr eine ordentliche Wartung durch einen zugelassenen Techniker vorgenommen werden.

Die regelmäßigen Kontrollen und Wartungsarbeiten müssen immer von spezialisierten und gelernten Technikern gemäß den geltenden Bestimmungen und den Anleitungen in dieser Bedienungs- und Wartungsanleitung durchgeführt werden.



DIE RAUCHABLASSANLAGE, DIE RAUCHLEITUNG UND T-VERBINDUNGSTÜCKE SOWIE DIE INSPEKTIONSABDECKUNGEN UND, FALLS VORHANDEN, BIEGUNGEN UND HORIZONTALE ABSCHNITTE MÜSSEN JEDES JAHR GEREINIGT WERDEN!
DIE HÄUFIGKEIT DER REINIGUNG DES GENERATORS IST EIN RICHTWERT! DIESE IST ABHÄNGIG VON DER QUALITÄT DER PELLETS UND WIE OFT DER GENERATOR EINGESETZT WIRD.
ES KANN PASSIEREN, DASS DIESE ARBEITEN IN GERINGEREN ABSTÄNDEN DURCHFÜHRT WERDEN MÜSSEN.

REGELMÄSSIGE REINIGUNG DURCH DEN BENUTZER

Die regelmäßigen Reinigungsvorgänge müssen gemäß dem vorliegenden Gebrauchs- und Wartungshandbuch sorgfältig ausgeführt werden, nachdem die in diesem angegebenen Anweisungen, Prozeduren und Zeitabstände gelesen wurden.

REINIGUNG DER OBERFLÄCHEN UND VERKLEIDUNG

Zur Reinigung dürfen niemals abreibende oder chemisch aggressive Reinigungsmittel verwendet werden!

Die Oberflächen dürfen erst dann gereinigt werden, wenn der Generator und dessen Verkleidung vollständig abgekühlt sind. Für die Instandhaltung der Oberflächen und der Metallteile genügt ein mit Wasser oder Wasser und neutralem Reinigungsmittel befeuchtetes Tuch. Die Nichteinhaltung dieser Angaben kann Schäden an den Oberflächen verursachen und den Verfall der Garantie zur Folge haben.

REINIGUNG DES KERAMIKGLASES

Zur Reinigung dürfen niemals abreibende oder chemisch aggressive Reinigungsmittel verwendet werden!

Das Keramikglas darf erst dann gereinigt werden, wenn es vollständig kalt ist.

Zur Reinigung des Keramikglases ist es ausreichend, einen trockenen Pinsel und feuchtes Zeitungspapier (Tageszeitung) mit Asche zu verwenden. Verwenden Sie im Falle von sehr schmutzigem Glas ausschließlich spezifisches Reinigungsmittel für Keramikglas. Sprühen Sie ein wenig auf ein Tuch und verwenden Sie es auf dem Keramikglas. Das Reinigungsmittel oder andere Flüssigkeiten dürfen niemals direkt auf Glas oder Dichtungen gesprüht werden!

Wird dies nicht beachtet, kann die Oberfläche des Keramikglases beschädigt werden, wodurch die Garantie verfallen kann.

REINIGUNG DES PELLET-TANKS

Ist der Tank vollkommen geleert, das Versorgungskabel des Generators herausziehen und vor dem Auffüllen desselben zuerst alle Rückstände, wie Staub und Späne etc., entfernen.



DIE DICHTUNGEN DES PELLET-BEHÄLTERS, DER BRENNSCHALE, DER FEUERTÜRE GEWÄHRLEISTEN DIE KORREKTE FUNKTIONSWEISE DES OFENS. ES IST NOTWENDIG, DASS DIESE REGELMÄSSIG VOM BENUTZER KONTROLLIERT WERDEN. IM FALL VON VERSCHLEISS ODER BESCHÄDIGUNG IST ES NOTWENDIG, SIE UMGEHEND ZU ERSETZEN. DIESE ARBEITEN SIND VON EINEM ZUGELASSENEN TECHNIKER AUSZUFÜHREN.

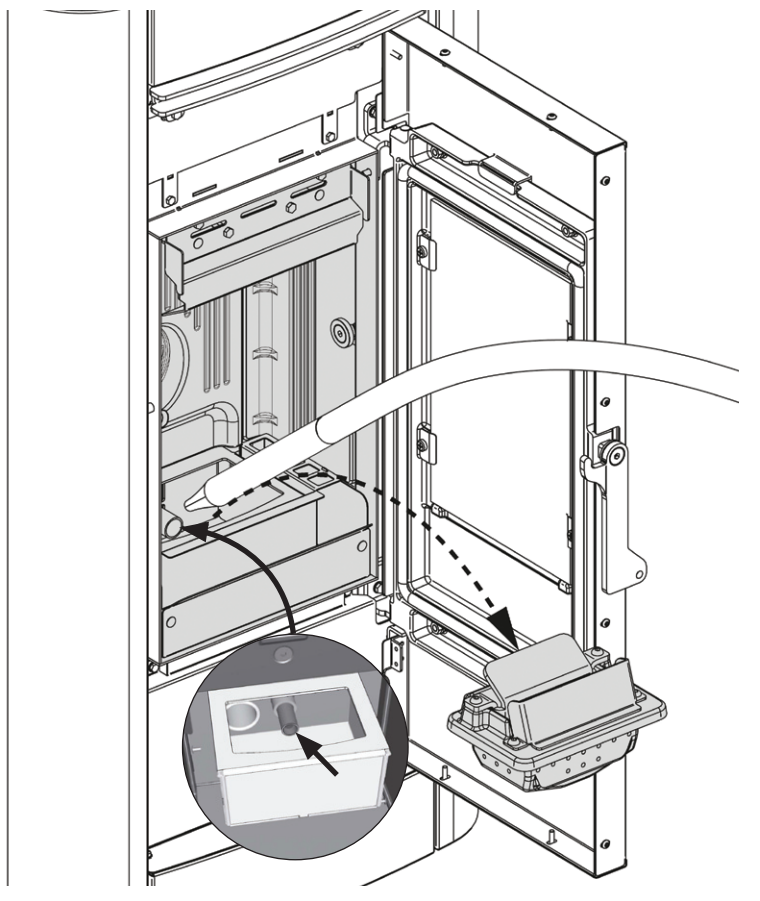


WENN DAS VERSORGUNGSKABEL BESCHÄDIGT IST, MUSS ES VOM TECHNISCHEN KUNDENDIENST ODER ZUMINDEST VON EINER PERSON MIT EINER ÄHNLICHEN EIGNUNG AUSGEWECHSELT WERDEN, UM JEDEM RISIKO VORZUBEUGEN.

ROST UND BRENNKAMMER:

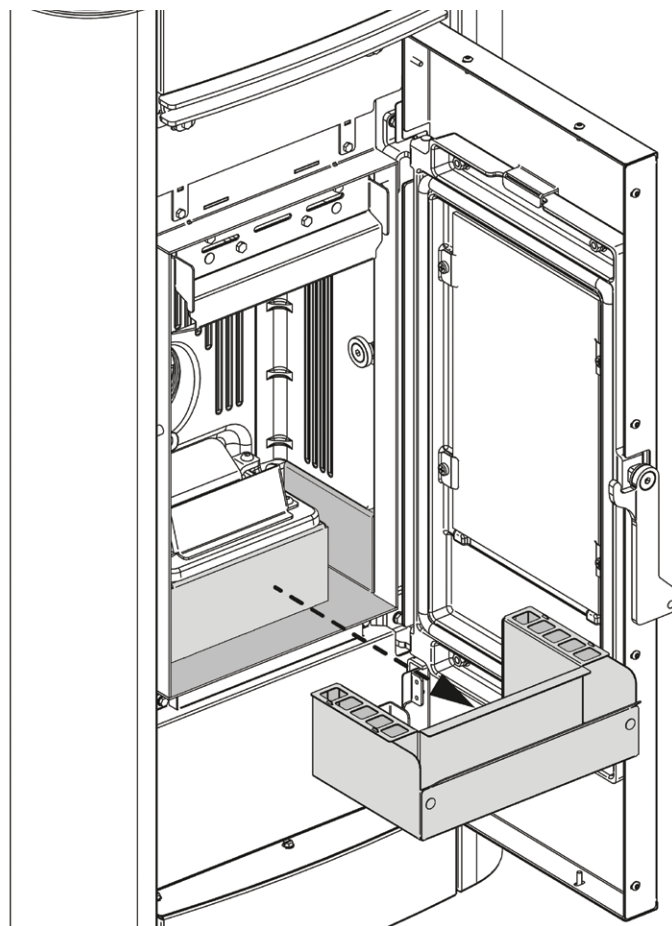
- ♦ Die Rückstände am Rost absaugen
- ♦ Den Rost vollkommen aus dem entsprechenden Raum entfernen;
- ♦ Die Asche der Aufnahme des Rosts, des Kerzenhalters und der Brennkammer absaugen.
- ♦ Mit Hilfe des entsprechenden Schürhakens aus der Ausstattung alle im Rost vorhandenen Öffnungen freimachen.
- ♦ Den Rost erneut in ihre Aufnahme positionieren und gegen die Wand der Feuerstelle schieben.

ANMERKUNG: Dafür einen geeigneten Aschesauger mit eigenem Trennbehälter für die gesammelte Asche verwenden.



ASCHEKASTEN:

- ♦ Entfernen Sie den Aschekasten und leeren Sie ihn in einen geeigneten Behälter.

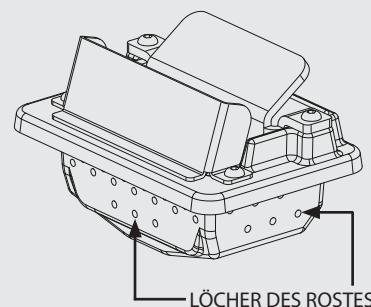


EINSAUBERER ROST GARANTIERTE INEORDNUNGSGEMÄSSE FUNKTIONSWEISE!



DEN ROST UND DESSEN ÖFFNUNGEN MÜSSEN IMMER FREI VON RÜCKSTÄNDEN DER VERBRENNUNG SEIN, DAMIT EINE OPTIMALE VERBRENNUNG AUCH IM VERLAUF DER ZEIT GARANTIERT WERDEN KANN. HIERDURCH KÖNNEN STÖRUNGEN VERMIEDEN WERDEN, DIE DEN EINSATZ VON TECHNISCHEM FACHPERSONAL ERFORDERLICH MACHEN.

ÜBER DIE FUNKTION DES BEDIENMENÜS „EINFACHES SETUP“ KANN DIE VERBRENNUNG AN DIE BESCHRIEBENEN ANFORDERUNGEN ANGEPASST WERDEN.



TEILE/ZEITRAUM	ALLE 3 TAGE	JEDES JAHR
BRENNSCHALE UND BRENNKAMMER (BENUTZER)	X	
ASCHEKASTEN (BENUTZER)	X	
WÄRMETAUSCHER (TECHNIKER)		X
"T"-FÖRMIGER ANSCHLUSS/ RAUCHGASKANAL (TECHNIKER)		X

Unter einem Tag versteht man die durchschnittliche Verwendung von 8h bei Nennleistung.

Die Häufigkeit der Reinigung des Aschekastens hängt von verschiedenen Faktoren ab: Typologie von Pellet, Leistung des Ofens, Verwendung des Ofens und Typologie von Installation.

ORDENTLICHE, VON GELERTEN TECHNIKERN AUSGEFÜHRTE WARTUNG

Die ordentliche Wartung muss mindestens einmal im Jahr ausgeführt werden.

Der Generator benötigt durch die Verwendung von Pellets als Brennstoff einen jährlichen Wartungseingriff, der von einem **zugelassenen Techniker unter ausschließlicher Verwendung von Original-Ersatzteilen** ausgeführt werden muss.

Die Nichtbeachtung kann die Sicherheit des Geräts beeinträchtigen und das Recht auf Garantie verfallen lassen.

Mit der Beachtung der Häufigkeit der Reinigungen, die im Gebrauchs- und Wartungshandbuch beschrieben sind und vom Benutzer ausgeführt werden müssen, werden im Laufe der Zeit eine korrekte Verbrennung des Generators gewährleistet und eventuelle Störungen und/oder Fehlfunktionen vermieden, die weitere Eingriffe durch einen Techniker erfordern könnten. Die Anfragen auf ordentliche Wartungseingriffe fallen nicht unter die Garantie des Produkts.

DICHTUNGEN: DECKEL PELLET-BEHÄLTER, TÜR, ASCHENKASTEN UND BRENNSCHALE

Die Dichtungen gewährleisten die hermetische Dichtheit des Ofens und folglich dessen einwandfreien Betrieb.

Sie müssen regelmäßig kontrolliert werden: Wenn sie verschlissen oder beschädigt sind, müssen sie sofort ausgewechselt werden.

Diese Arbeiten sind von einem zugelassenen Techniker auszuführen.

ANSCHLUSS AN DEN SCHORNSTEIN

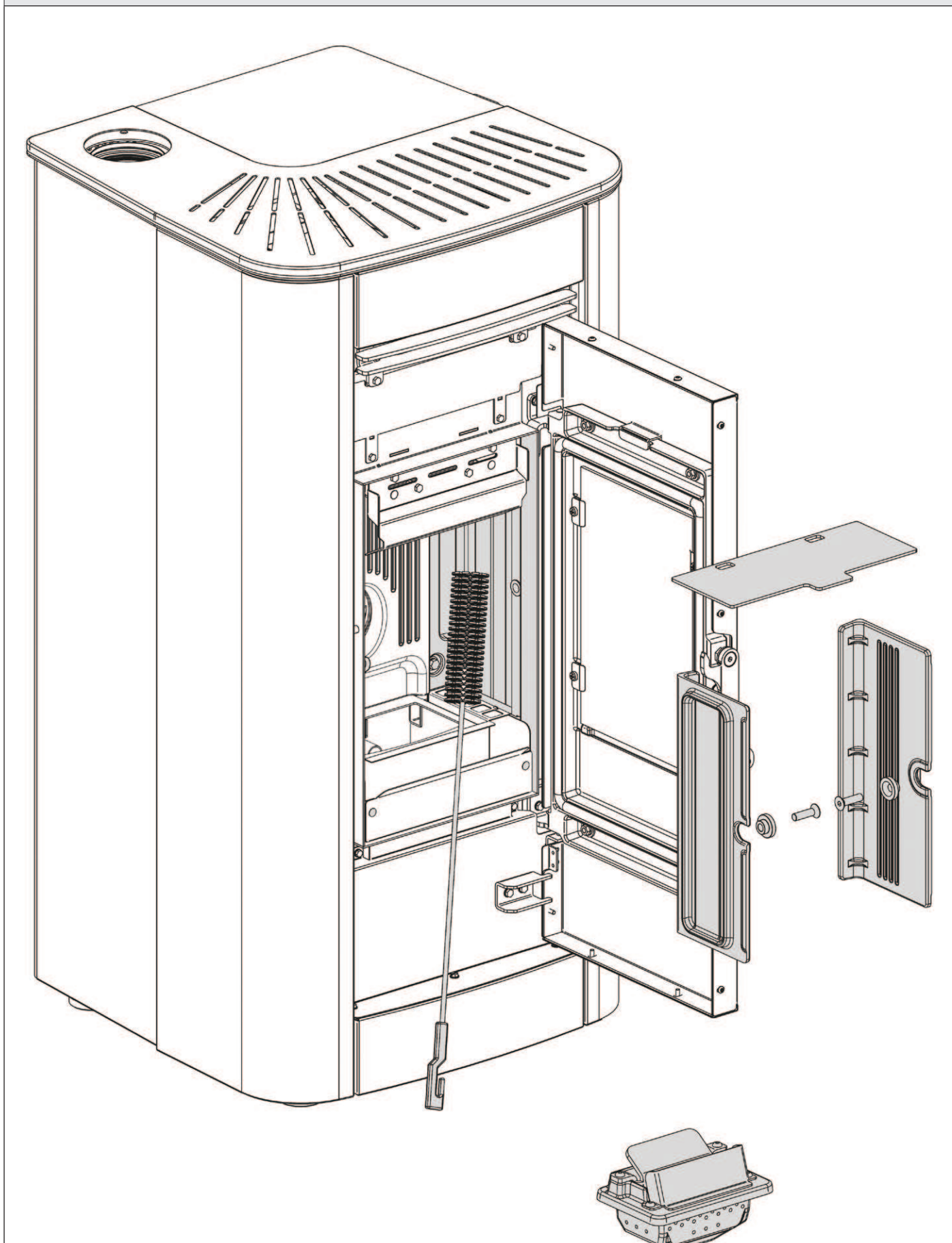
Jährlich oder jedenfalls immer, wenn sich die Notwendigkeit ergibt, die zum Schornstein führende Rohrleitung absaugen und reinigen. Wenn waagrechte Abschnitte vorhanden sind, müssen die Rückstände entfernt werden, bevor diese den Durchgang der Rauchgase verstopfen.

AUSSERBETRIEBSETZUNG (SAISONENDE)

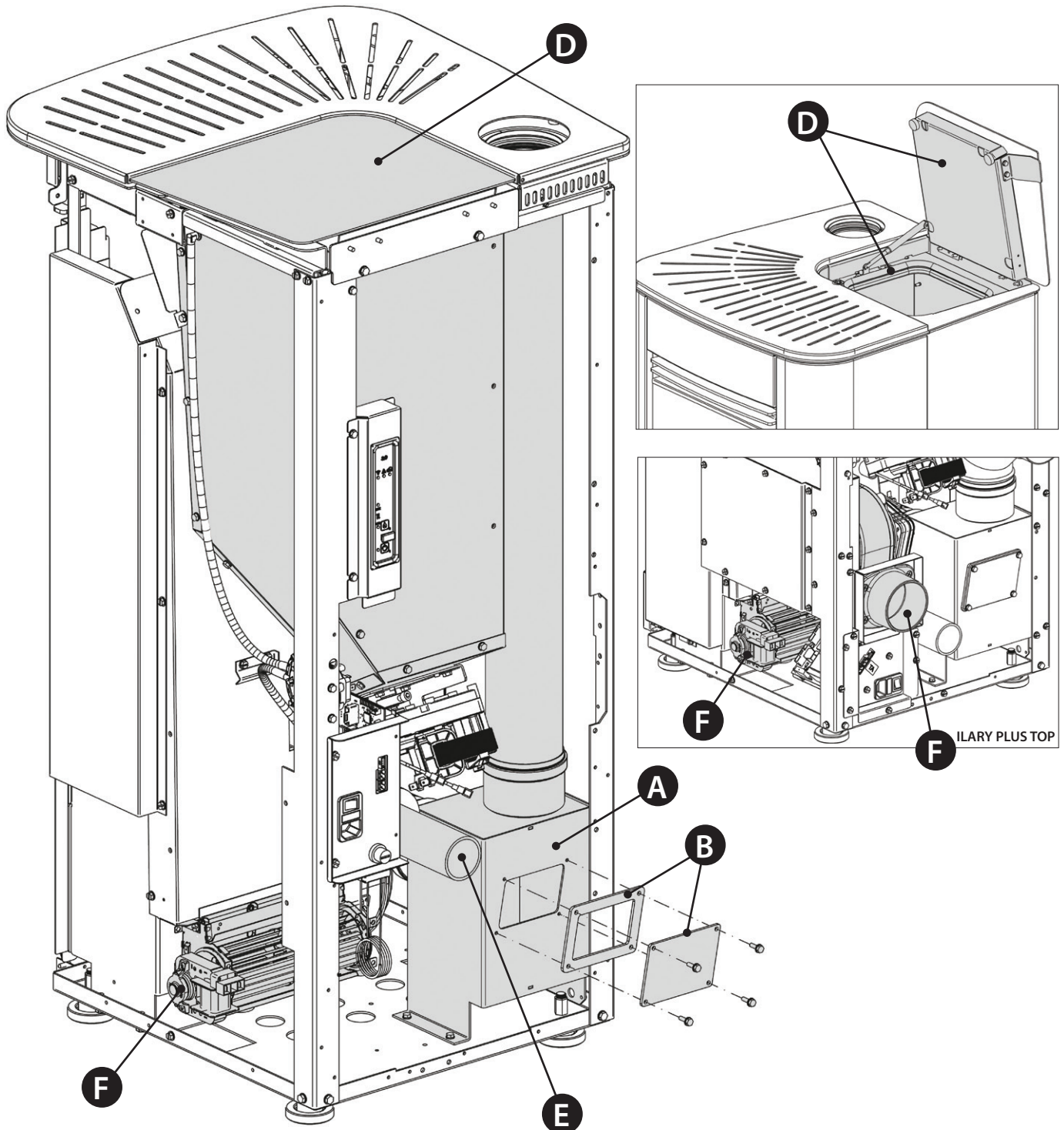
Man empfiehlt bei Saisonende vor dem Abschalten des Ofens, den Pelletbehälter vollkommen zu leeren und eventuelle Rückstände von Pellets und Staub in seinem Inneren abzusaugen. Man fordert außerdem auf, den Generator vom Stromnetz abzutrennen und für eine größere Sicherheit, vor allem bei Anwesenheit von Kindern, das Versorgungskabel zu entfernen. Die ordentliche Wartung muss mindestens einmal im Jahr ausgeführt werden.

FRAGEN SIE IHREN VERKÄUFER; WO SICH DAS NÄCHSTE KUNDENDIENSTZENTRUM BEFINDET, ODER KONSULTIEREN SIE DIE WEBSEITE:
WWW.LANORDICA-EXTRAFLAME.COM

WÄRMETAUSCHER



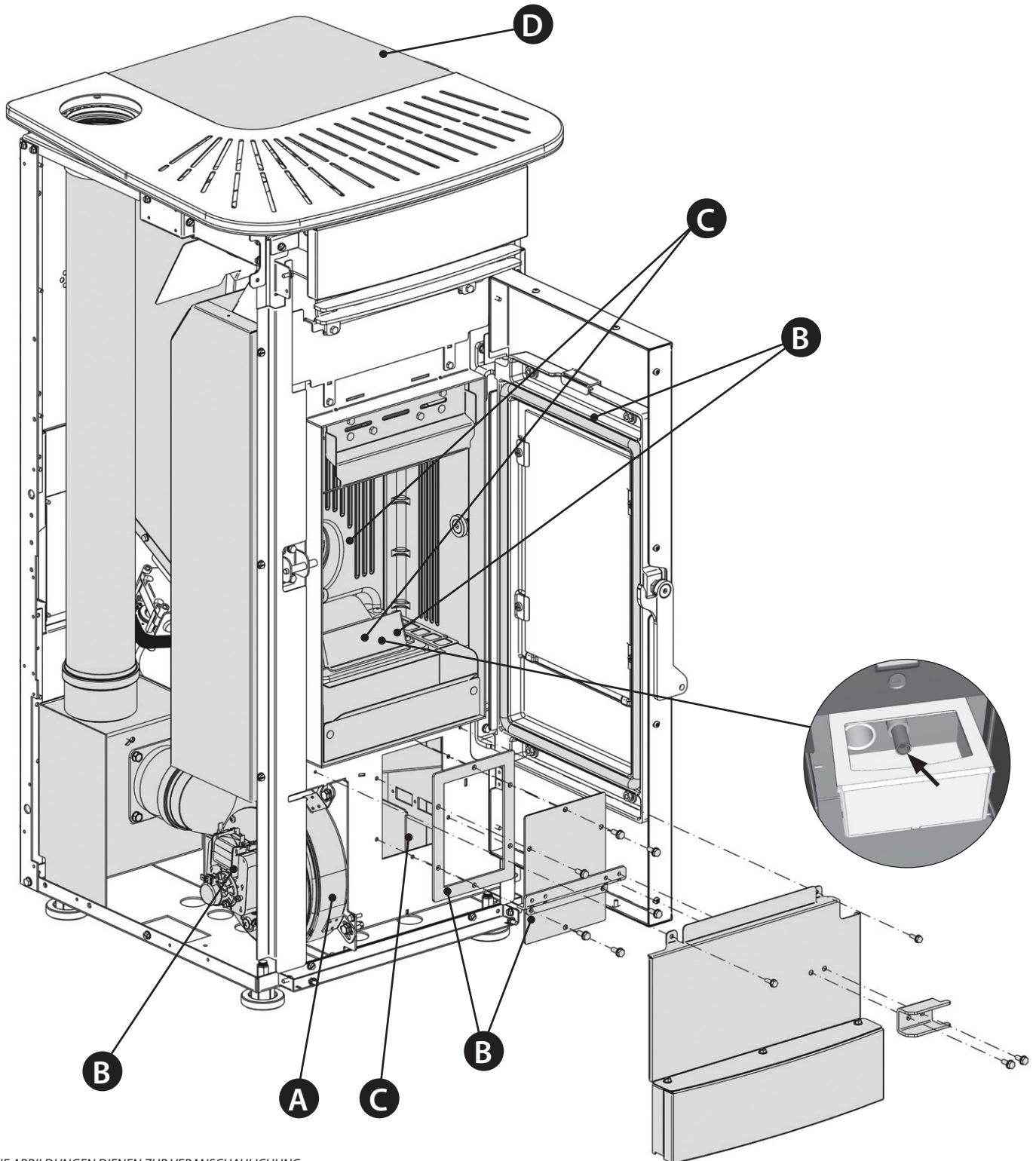
NEHMEN SIE, UM DAS NÄCHSTLIEGENDE KUNDENDIENSTZENTRUM ZU KENNEN, KONTAKT MIT IHREM HÄNDLER AUF ODER KONSULTIEREN SIE DIE WEBSEITE:
WWW.LANORDICA-EXTRAFLAME.COM



DIE ABBILDUNGEN DIENEN ZUR VERANSCHAULICHUNG.

A	Rauchgasmotor (Ausbau und Reinigung und Rauchgasleitung und T-Stücke), neues Silikon an den vorgesehenen Stellen
B	Dichtungen an Pellet-Tank, Inspektionsöffnungen, Aschenkasten und Tür (ersetzen und, wo vorgesehen, Silikon auftragen)
C	Brennkammer & Wärmetauscher (Komplettreinigung) einschließlich Reinigung des Rohrs der Zündkerze
D	Tank (vollständige Entleerung und Reinigung) und Überprüfung der Dichtung.
E	Überprüfung des Luftabsaugrohrs und Überprüfung/Reinigung des mechanischen Druckschalters.
F	Ausbau Raumluftventilator und Entfernen von Staub und Pelletresten.

NEHMEN SIE, UM DAS NÄCHSTLIEGENDE KUNDENDIENSTZENTRUM ZU KENNEN, KONTAKT MIT IHREM HÄNDLER AUF ODER
KONSULTIEREN SIE DIE WEBSEITE:
WWW.LANORDICA-EXTRAFLAME.COM




DIE ABBILDUNGEN DIENEN ZUR VERANSCHAULICHUNG.

A	Rauchgasmotor (Ausbau und Reinigung und Rauchgasleitung und T-Stücke), neues Silikon an den vorgesehenen Stellen
B	Dichtungen an Pellet-Tank, Inspektionsöffnungen, Aschenkasten und Tür (ersetzen und, wo vorgesehen, Silikon auftragen)
C	Brennkammer & Wärmetauscher (Komplettreinigung) einschließlich Reinigung des Rohrs der Zündkerze
D	Tank (vollständige Entleerung und Reinigung) und Überprüfung der Dichtung.
E	Überprüfung des Luftabsaugrohrs und Überprüfung/Reinigung des mechanischen Druckschalters.
F	Ausbau Raumluftventilator und Entfernen von Staub und Pelletresten.

ANZEIGEN

DISPLAY	GRUND
OFF	Generator abgeschaltet
START	Die Startphase ist im Gang
PELLET LADEN	Die kontinuierliche Pelletzufuhr während der Zündung ist im Gang
ZÜNDUNG	Die Zündungsphase ist im Gang
VORBEREITUNG	Die Vorbereitungsphase ist im Gang
BETRIEB	Die normale Betriebsphase ist im Gang
MODULATION	Der Wärmeerzeuger läuft auf Mindestbetrieb
ENDREINIGUNG	Die Endreinigung läuft
STAND BY	Der Wärmeerzeuger ist aufgrund des Thermostats ausgeschaltet und wartet die erneute Zündung ab.
WARTEN ABKÜHLUNG	Es erfolgt einer neuer Versuch der Zündung, wenn der Wärmeerzeuger eben ausgeschaltet wurde. Wenn der Wärmeerzeuger ein Ausschalten durchführt, ist es notwendig, das komplette Ausschalten des Rauchgasmotors abzuwarten und dann die Reinigung der Brennschale auszuführen. Erst nach Abschluss dieser Vorgänge kann der Generator wieder eingeschaltet werden.
WARTEN STROMAUSFALL	Der Generator kühlt nach einem Stromausfall ab. Nach der Abkühlung schaltet er sich automatisch wieder ein
AUTOGEBLÄSE	Das automatische Gebläse läuft
TÜR-PELLETBEHÄLTER SCHLIEßEN	Diese Signalisierung zeigt an, dass man 60 Sekunden zur Verfügung hat, um die Klappe/Türe und den Deckel der Pellets zu schließen. Nach Ablauf der 60 Sekunden bringt sich der Ofen während der Phase der Zündung in den Alarm "UNTERDRUCK ALARM",hingegen bringt er sich während des Normalbetriebs "WARTEN ABKUEHLUNG", um dann automatisch erneut zu zünden, wenn die Bedingungen erfüllt sind (kalter Ofen, usw.).
AIR ZONE CONTROL	Diese Anzeige, die in der BETRIEBSPHASE sichtbar ist, gibt an, dass das Gerät die Verteilung der Warmluft zwischen der Installationsumgebung und der kanalisierten Umgebung optimiert.

ALARME

DISPLAY	ERLÄUTERUNG	LÖSUNG
	Zeigt das Vorliegen eines Alarms an.	Eingeschaltet: Zeigt das Vorliegen eines Alarms an Der Alarm kann nur zurückgestellt werden, wenn der Rauchgasmotor abgestellt ist und 15 Minuten nach der Alarmanzeige vergangen sind, indem die Taste 6 für 3 Sekunden gedrückt wird.
RAUCHMOTOR DEFEKT	Defekt Rauchgasmotor	Kundendienst verständigen
RAUCH FÜHLER	Defekt Rauchsonde.	Kundendienst verständigen
RAUCH HEISS	Rauchgastemperatur sehr hoch	Das Laden der Pellets kontrollieren (siehe "EASY SETUP"), bei Fortbestehen zugelassenen Techniker verständigen.
FEHL- ZÜNDUNG	Der Pelletbehälter ist leer. Ungeeignete Einstellung des Pellet-Ladens. Thermostatkolben ausgelöst.	Überprüfen, ob Pellets im Tank vorhanden sind, oder nicht. Pelletzufuhr regulieren (siehe "EASY SETUP"). Kontrollieren, ob die im Kapitel "ZÜNDUNG" beschriebenen Verfahren eingehalten werden. Kolbenthermostate prüfen (siehe Kapitel Rückstellungen)
KEINE FLAMME	Der Pelletbehälter ist leer. Ungenügende Pelletzufuhr. Der Getriebemotor führt keine Pellets zu.	Überprüfen, ob Pellets im Tank vorhanden sind, oder nicht. Pelletzufuhr regulieren (siehe "EASY SETUP").
UNTERDRUCK ALARM	Die Tür ist nicht richtig geschlossen. Der Aschenkasten ist nicht richtig geschlossen. Die Brennkammer ist verschmutzt. Die Rauchabzugsleitung ist verstopft / verschmutzt Der Entlastungskanal im Inneren des Aschekastens ist verstopft.	Überprüfen, ob die Tür hermetisch schließt. Überprüfen, ob der Aschenkasten hermetisch schließt. Sauberkeit der Rauchgasleitung und der Brennkammer überprüfen. Den Schlauchanschluss und das Druckwächterrohr des Aschekastens überprüfen und reinigen.
FEHLZÜNDUNG STROMAUSF.	Stromausfall während der Zündungsphase.	Den Ofen mit der Taste 6 auf Off bringen und die im Kapitel "ZÜNDUNG" beschriebenen Verfahren wiederholen. Alle Vorgänge der Wiederherstellung müssen von einem zugelassenen Techniker ausgeführt werden.
ALARM SCHNECKEN KOMMANDO	Anomaler Betrieb bei der Befüllung mit Pellets.	Kundendienst verständigen

BESEITIGUNG

INFORMATIONEN FÜR DIE ENTSORGUNG VON ELEKTRISCHEN UND ELEKTRONISCHEN ALTGERÄTEN, DIE BATTERIEN UND AKKUS ENTHALTEN



Dieses Symbol auf dem Produkt, auf den Batterien, auf den Akkus, auf deren Verpackung oder in deren Unterlagen weist darauf hin, dass das Produkt und die Batterien oder Akkus am Ende ihrer Lebensdauer nicht zusammen mit dem normalen Hausmüll gesammelt, verwertet oder entsorgt werden dürfen.

Eine unsachgemäße Entsorgung von elektrischen und elektronischen Altgeräten, sowie von Batterien oder Akkus kann zur Freisetzung gefährlicher Stoffe im Produkt führen. Um mögliche Umwelt- oder Gesundheitsschäden zu vermeiden, wird der Benutzer aufgefordert, dieses Gerät bzw. die Batterien oder Akkus von anderen Abfallarten zu trennen und der kommunalen Sammelstelle zu übergeben. Außerdem ist es möglich, den Händler um die Rücknahme der elektrischen und elektronischen Altgeräte unter den in den nationalen Vorschriften zur Umsetzung der Richtlinie 2012/19/EU vorgesehenen Bedingungen zu bitten.

Die getrennte Sammlung und die ordnungsgemäße Verwertung von elektrischen und elektronischen Altgeräten, Batterien und Akkus fördert die Erhaltung der natürlichen Ressourcen, respektiert die Umwelt und gewährleistet den Schutz der Gesundheit.

Für weitere Informationen zur Sammlung von elektrischen und elektronischen Altgeräten, Batterien und Akkus wenden Sie sich bitte an die für die Erteilung von Genehmigungen zuständigen Kommunen oder Behörden.

Extraflame®

Riscaldamento a Pellet

EXTRAFLAME S.p.A. Via Dell'Artigianato, 12 36030 - MONTECCHIO PRECALCINO (VI) - ITALY
☎ +39.0445.865911 - 📠 +39.0445.865912 - ✉ info@extraflame.it - 🌐 www.lanordica-extraflame.com

MADE IN ITALY
design & production

**NEHMEN SIE, UM IHR NÄCHSTLIEGENDES
KUNDENDIENSTZENTRUM ZU KENNEN,
KONTAKT MIT IHREM HÄNDLER AUF ODER KONSULTIEREN SIE
DIE WEBSEITE WWW.LANORDICA-EXTRAFLAME.COM**

Der Hersteller behält sich vor, die in den vorliegenden Unterlagen wiedergegebenen Eigenschaften und Daten zu jedem beliebigen Zeitpunkt und ohne Vorankündigung zu ändern, um seine Produkte zu verbessern.