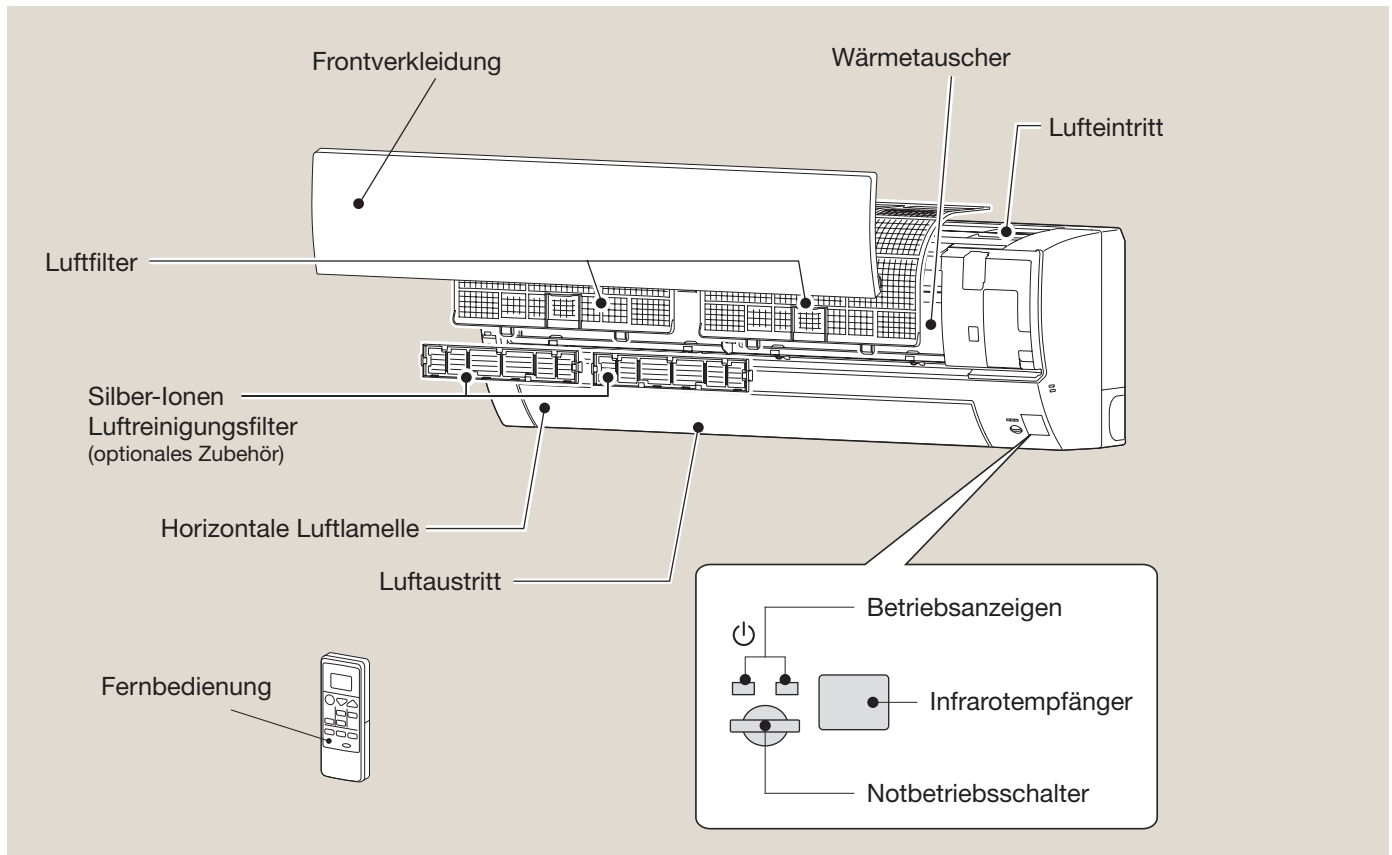


1. Gerätevorstellung

Inverter-Wandgeräte Premium zum Kühlen und Heizen, ErP-konform, mit Infrarotfernbedienung, für R32

1.1 Anordnung der Bauteile



1.2 Mitgeliefertes Zubehör

Mitgeliefertes Zubehör	Anzahl
Montageplatte	1
Befestigungsschrauben für Montageplatte 4×25 mm	5
Infrarotfernbedienung	1
Batterien für Infrarotfernbedienung (AAA)	2
Filzband (als Wärmedämmung bei Verrohrung von links, hinten links)	1

1.3 Typen- und Leistungsübersicht

	Kühlleistung [kW]	Heizleistung [kW]
MSZ-HR25VF	2,5 (0,5–2,9)	3,15 (0,5–3,5)
MSZ-HR35VF	3,4 (0,9–3,4)	3,6 (0,9–3,7)

1.4 Geeignete Außengeräte

Singlesplit-Systeme (Kühlen oder Heizen)

Innengerätmodelle	MSZ-HR25VF	MSZ-HR35VF
Geeignetes Außengerät	MUZ-HR25VF	MUZ-HR35VF

2. Technische Daten

Innengerät		MSZ-HR25VF	MSZ-HR35VF	
Außengerät		MUZ-HR25VF	MUZ-HR35VF	
Nennkühlleistung Q_0 (min. – max.)	[kW]	2,5 (0,5 – 2,9)	3,4 (0,9 – 3,4)	
Nennheizleistung Q_H (min. – max.)	[kW]	3,15 (0,5 – 3,5)	3,6 (0,9 – 3,7)	
Spannungsversorgung	[V, Ph, Hz]	230, 1, 50	230, 1, 50	
Nennleistungsaufnahme *1	Kühlen/Heizen [kW]	0,020 / 0,020	0,028 / 0,028	
Nennbetriebsstrom *1	Kühlen/Heizen [A]	0,20 / 0,20	0,27 / 0,27	
SEER *2	Kühlen	6,2	6,2	
SCOP *2	Heizen	4,3	4,3	
Energieeffizienzklasse Kühlen/Heizen		A++ / A+	A++ / A+	
Anzahl der Ausblasrichtungen / Gebläsestufen		5 / 4	5 / 4	
Luftvolumenstrom Kühlen/Heizen	Super Hoch	[m ³ /h]	582 / 606	702 / 630
	Hoch	[m ³ /h]	432 / 444	468 / 444
	Medium	[m ³ /h]	324 / 324	336 / 324
	Niedrig	[m ³ /h]	216 / 198	216 / 198
Schalldruckpegel *3	Super Hoch	[dB (A)]	43 / 43	46 / 44
	Hoch	[dB (A)]	37 / 37	38 / 37
	Medium	[dB (A)]	30 / 30	31 / 30
	Niedrig	[dB (A)]	21 / 21	22 / 21
Schallleistungspegel	Kühlen	[dB (A)]	57	60
Gebläsedrehzahl	Super Hoch	[min ⁻¹]	1120 / 1150	1120 / 1180
	Hoch	[min ⁻¹]	900 / 920	950 / 920
	Medium	[min ⁻¹]	730 / 730	750 / 730
	Niedrig	[min ⁻¹]	550 / 520	550 / 520
Gewicht		[kg]	8,5	8,5
Abmessungen	B×H×T	[mm]	838 × 280 × 228	838 × 280 × 228
Kältetechnische Anschlüsse *4	fl.	[mm]	Ø6,0 (1/4")	Ø6,0 (1/4")
	gasf.	[mm]	Ø10,0 (3/8")	Ø10,0 (3/8")
Schutzklasse			IP20	IP20
Fernbedienung	Ausführung		Infrarot	Infrarot
	Modell		RH18A	RH18A

*1 Die Versorgung und Absicherung der Innengeräte erfolgt in der Regel gemeinsam mit dem Außengerät (ein Hauptschalter für Außen- und Innengeräte gemeinsam). Inverter-Außengeräte versorgen das Innengerät mit Spannung.

*2 SEER: Jahresarbeitszahl im Kühlbetrieb, SCOP: Jahresarbeitszahl im Heizbetrieb, nach EN14825

*3 Gemessen 1 m vor und 0,8 m unter dem Gerät

*4 Mit Verschraubungen (Werte in Klammern)

Testbedingungen nach ISO 5151, Länge der Kältemittelleitung: 5 m

Kühlbetrieb: Innen 27 °CTK / 19 °CFK
Außen 35 °CTK / 24 °CFK

Heizbetrieb: Innen 20 °CTK
Außen 7 °CTK / 6 °CFK

3. Schalldaten

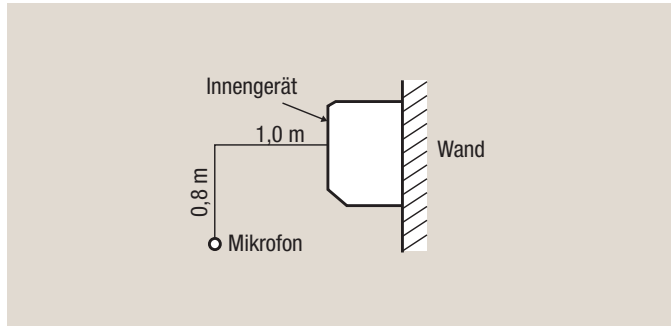
3.1 Schalldruckpegel

Innengerätemodelle	Schalldruckpegel im Kühl- und Heizbetrieb [dB(A)] *1
MSZ-HR25VF	43 / 43
MSZ-HR35VF	46 / 44

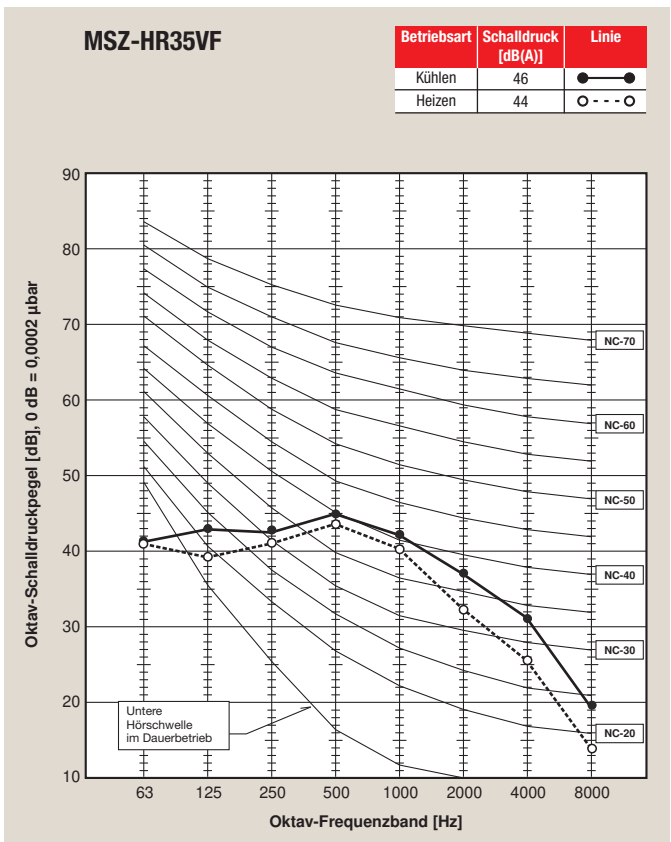
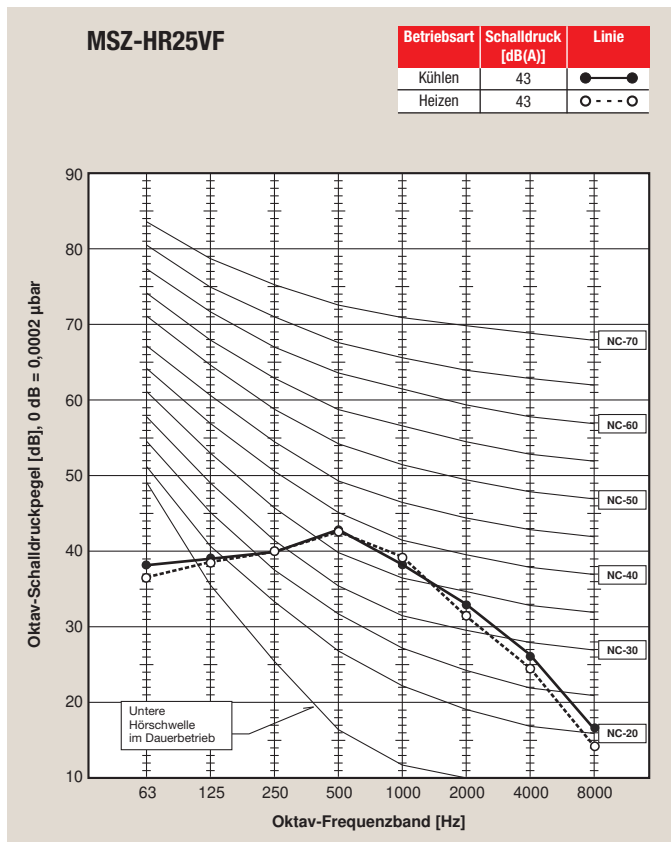
*1 Gebläsestufe Super Hoch

Messbedingungen

Schalldruckpegel gemessen im Freifeld 1,0 m vor und 0,8 m unter dem Gerät

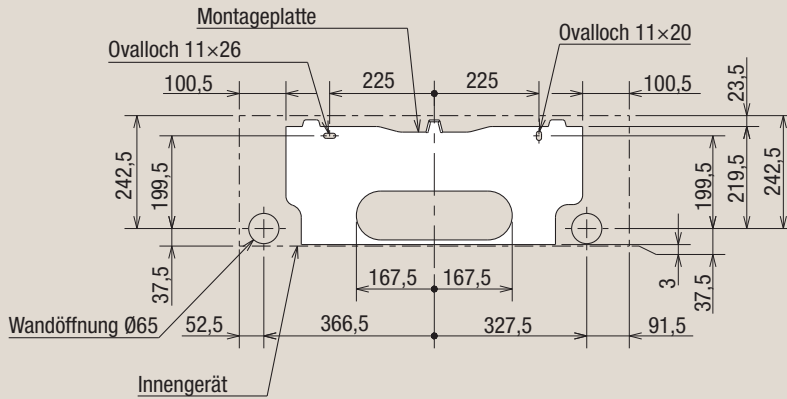


3.2 Schalldiagramme

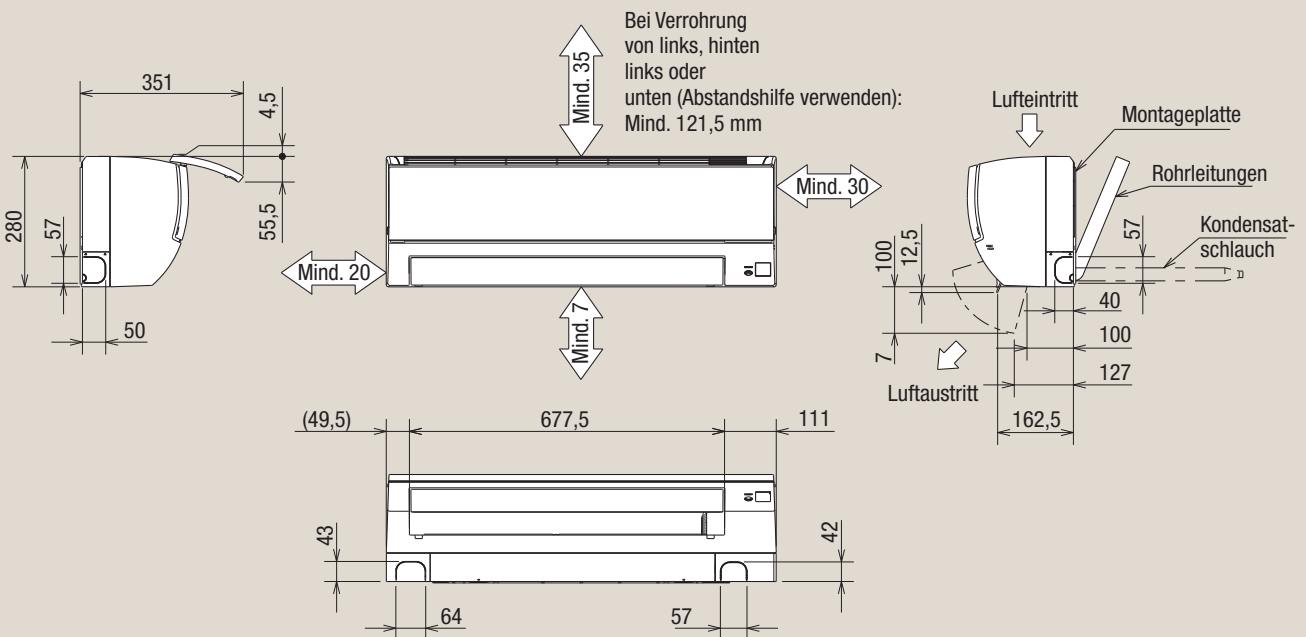
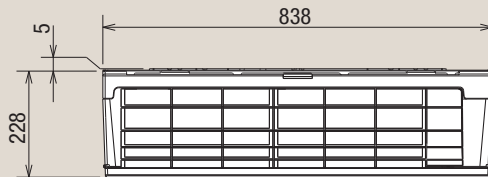


4. Maße und Abstände

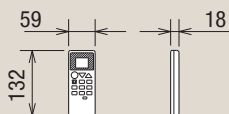
Montageplatte



Innengerät



Fernbedienung



Anschlüsse am Innengerät		
Kältetechnische Anschlüsse	Flüssigkeitsleitung	Ø6,0×0,39 m (Lötanschluss, Verschraubung möglich)
	Gasleitung	Ø10,0×0,34 m (Lötanschluss, Verschraubung möglich)
	Wärmedämmung	Ø37,0 außen
Kondensatschlauch	Anschluss Ø16,0 außen, Wärmedämmung Ø28,0 außen	

Alle Abmessungen in mm.