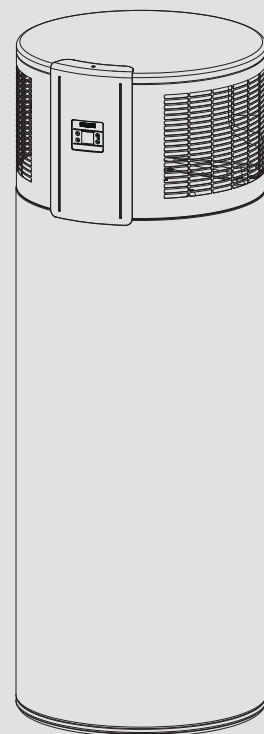


# BEDIENUNG UND INSTALLATION OPERATION AND INSTALLATION BEDIENING EN INSTALLATIE

Warmwasser-Wärmepumpe | DHW heat pump | Warmtepompboiler

- » WWK 220 electronic
- » WWK 300 electronic
- » WWK 300 electronic SOL



**STIEBEL ELTRON**

## BESONDERE HINWEISE

### BEDIENUNG

<b>1. Allgemeine Hinweise</b>	<b>4</b>
1.1 Sicherheitshinweise	4
1.2 Andere Markierungen in dieser Dokumentation	4
1.3 Maßeinheiten	4
1.4 Leistungsdaten nach Norm	4
<b>2. Sicherheit</b>	<b>4</b>
2.1 Bestimmungsgemäße Verwendung	4
2.2 Allgemeine Sicherheitshinweise	5
2.3 Prüfzeichen	5
<b>3. Gerätebeschreibung</b>	<b>6</b>
3.1 Funktionsprinzip einer Wärmepumpe	6
3.2 Erwärmung des Trinkwassers	6
3.3 Gerätebetrieb außerhalb der Einsatzgrenzen	7
3.4 Abtaugung	7
3.5 Frostschutz	7
3.6 Mindest-Laufzeit und Mindest-Pausenzeit	7
3.7 Anschluss eines externen Signalgebers	8
<b>4. Einstellungen</b>	<b>8</b>
4.1 Anzeige und Bedienelemente	8
4.2 Einstellungen	9
4.3 Taste „Schnellheizung“	11
4.4 Notabschaltung	12
<b>5. Wartung und Pflege</b>	<b>12</b>
<b>6. Problembehebung</b>	<b>12</b>

### INSTALLATION

<b>7. Sicherheit</b>	<b>14</b>
7.1 Allgemeine Sicherheitshinweise	14
7.2 Vorschriften, Normen und Bestimmungen	14
<b>8. Gerätebeschreibung</b>	<b>14</b>
8.1 Lieferumfang	14
8.2 Notwendiges Zubehör	14
8.3 Weiteres Zubehör	15
<b>9. Vorbereitungen</b>	<b>15</b>
9.1 Transport	15
9.2 Lagerung	15
9.3 Montageort	15
9.4 Gerät aufstellen	16
<b>10. Montage</b>	<b>17</b>
10.1 Wasseranschluss	17
10.2 WWK 300 electronic SOL: Anschluss eines externen Wärmeerzeugers	18
10.3 Kondensatablauf	19
10.4 Elektrischer Anschluss	19
10.5 Gerät zusammenbauen	22
<b>11. Inbetriebnahme</b>	<b>22</b>
11.1 Erstinbetriebnahme	22
11.2 Wiederinbetriebnahme	22

<b>12. Einstellungen</b>	<b>23</b>
<b>13. Außerbetriebnahme</b>	<b>23</b>
<b>14. Störungsbehebung</b>	<b>23</b>
14.1 Fehlercodes	24
14.2 Sicherheitstemperaturbegrenzer zurücksetzen	25
14.3 Motorschutzschalter	25
<b>15. Wartung und Reinigung</b>	<b>25</b>
15.1 Gerätedeckel abnehmen	25
15.2 Gehäusering abnehmen	26
15.3 Verdampfer reinigen	26
15.4 Speicher entleeren	26
15.5 Elektrische Not-/Zusatzheizung entkalken	27
15.6 Schutzanode	27
15.7 Ventile	27
15.8 Kondensatablauf	27
15.9 Elektrische Anschlussleitung austauschen	27
15.10 Gehäusering montieren	27
15.11 Gerätedeckel montieren	27
<b>16. Technische Daten</b>	<b>28</b>
16.1 Maße und Anschlüsse	28
16.2 Elektroschaltplan	30
16.3 Störfallbedingungen	32
16.4 Datentabelle	32
16.5 Geräteparameter	33

### KUNDENDIENST UND GARANTIE

### UMWELT UND RECYCLING

# BESONDERE HINWEISE

- Das Gerät kann von Kindern ab 8 Jahren sowie von Personen mit verringerten physischen, sensorischen oder mentalen Fähigkeiten oder Mangel an Erfahrung und Wissen benutzt werden, wenn sie beaufsichtigt werden oder bezüglich des sicheren Gebrauchs des Gerätes unterwiesen wurden und die daraus resultierenden Gefahren verstanden haben. Kinder dürfen nicht mit dem Gerät spielen. Reinigung und Benutzer-Wartung dürfen nicht von Kindern ohne Beaufsichtigung durchgeführt werden.
- Beachten Sie bei der Installation alle nationalen und regionalen Vorschriften und Bestimmungen.
- Das Gerät ist nicht für die Außenaufstellung zugelassen.
- Halten Sie die Mindestabstände ein (siehe Kapitel „Installation / Vorbereitungen / Gerät aufstellen“).
- Beachten Sie die Bedingungen an den Aufstellraum (siehe Kapitel „Technische Daten / Datentabelle“).
- Falls Sie das Gerät fest an die Spannungsversorgung anschließen, muss das Gerät über eine Einrichtung mit einer Trennstrecke von mindestens 3 mm allpolig vom Netzanschluss getrennt werden können. Hierzu können Sie Schütze, LS-Schalter oder Sicherungen installieren.
- Beachten Sie die Schutzmaßnahmen gegen zu hohe Berührungsspannung.
- Beachten Sie die für das Gerät notwendige Absicherung (siehe Kapitel „Technische Daten / Datentabelle“).
- Die elektrische Anschlussleitung darf bei Beschädigung oder Austausch nur durch einen vom Hersteller berechtigten Fachhandwerker mit dem originalen Ersatzteil ersetzt werden (Anschlussart X).
- Der Trinkwarmwasserspeicher des Gerätes steht unter Druck. Während der Aufheizung tropft das Ausdehnungswasser aus dem Sicherheitsventil.
- Betätigen Sie regelmäßig das Sicherheitsventil, um einem Festsitzen z. B. durch Kalkablagerungen vorzubeugen.
- Entleeren Sie das Gerät wie in Kapitel „Installation / Wartung und Reinigung / Entleeren des Speichers“ beschrieben.
- Installieren Sie ein baumustergeprüftes Sicherheitsventil in der Kaltwasserzulaufleitung.
- Der maximale Druck in der Kaltwasserzulaufleitung muss mindestens 20 % unter dem Ansprechdruck des Sicherheitsventils liegen. Bei höherem maximalem Druck in der Kaltwasserzulaufleitung müssen Sie ein Druckminderventil installieren.
- Dimensionieren Sie die Abflussleitung so, dass bei voll geöffnetem Sicherheitsventil das Wasser ungehindert ablaufen kann.
- Montieren Sie die Abblaseleitung des Sicherheitsventils mit einer stetigen Abwärtsneigung in einem frostfreien Raum.
- Die Abblaseöffnung des Sicherheitsventils muss zur Atmosphäre geöffnet bleiben.

# BEDIENUNG

## 1. Allgemeine Hinweise

Die Kapitel „Besondere Hinweise“ und „Bedienung“ richten sich an den Gerätebenutzer und den Fachhandwerker.

Das Kapitel „Installation“ richtet sich an den Fachhandwerker.



### Hinweis

Lesen Sie diese Anleitung vor dem Gebrauch sorgfältig durch und bewahren Sie sie auf. Geben Sie die Anleitung gegebenenfalls an einen nachfolgenden Benutzer weiter.

### 1.1 Sicherheitshinweise

#### 1.1.1 Aufbau von Sicherheitshinweisen



#### SIGNALWORT Art der Gefahr

Hier stehen mögliche Folgen bei Nichtbeachtung des Sicherheitshinweises.

► Hier stehen Maßnahmen zur Abwehr der Gefahr.

#### 1.1.2 Symbole, Art der Gefahr

Symbol	Art der Gefahr
	Verletzung
	Stromschlag
	Verbrennung (Verbrennung, Verbrühung)

#### 1.1.3 Signalworte

SIGNALWORT	Bedeutung
GEFAHR	Hinweise, deren Nichtbeachtung schwere Verletzungen oder Tod zur Folge haben.
WARNUNG	Hinweise, deren Nichtbeachtung schwere Verletzungen oder Tod zur Folge haben kann.
VORSICHT	Hinweise, deren Nichtbeachtung zu mittelschweren oder leichten Verletzungen führen kann.

### 1.2 Andere Markierungen in dieser Dokumentation



### Hinweis

Allgemeine Hinweise werden mit dem nebenstehenden Symbol gekennzeichnet.

► Lesen Sie die Hinweistexte sorgfältig durch.

Symbol	Bedeutung
	Sachschaden (Geräte-, Folge-, Umweltschaden)
	Geräteentsorgung

► Dieses Symbol zeigt Ihnen, dass Sie etwas tun müssen. Die erforderlichen Handlungen werden Schritt für Schritt beschrieben.

Diese Symbole zeigen Ihnen die Ebene des Software-Menüs an (in diesem Beispiel 3. Ebene).

### 1.3 Maßeinheiten



### Hinweis

Wenn nicht anders angegeben, sind alle Maße in Millimeter.

### 1.4 Leistungsdaten nach Norm

Erläuterung zur Ermittlung und Interpretation der angegebenen Leistungsdaten nach Norm

#### Norm: EN 16147

Die insbesondere in Text, Diagrammen und technischem Datenblatt angegebenen Leistungsdaten wurden nach den Messbedingungen der in der Überschrift dieses Abschnitts angegebenen Norm ermittelt. Diese normierten Messbedingungen entsprechen in der Regel nicht vollständig den bestehenden Bedingungen beim Anlagenbetreiber.

Abweichungen können in Abhängigkeit von der gewählten Messmethode und dem Ausmaß der Abweichung der gewählten Methode von den Bedingungen der in der Überschrift dieses Abschnitts angegebenen Norm erheblich sein. Weitere die Messwerte beeinflussende Faktoren sind die Messmittel, die Anlagenkonstellation, das Anlagenalter und die Volumenströme.

Eine Bestätigung der angegebenen Leistungsdaten ist nur möglich, wenn auch die hierfür vorgenommene Messung nach den Bedingungen der in der Überschrift dieses Kapitels angegebenen Norm durchgeführt wird.

## 2. Sicherheit

### 2.1 Bestimmungsgemäße Verwendung

Das Gerät dient zur Trinkwasser-Erwärmung innerhalb der im Kapitel „Technische Daten / Datentabelle“ genannten Einsatzgrenzen.

Das Gerät ist für den Einsatz im häuslichen Umfeld vorgesehen. Es kann von nicht eingewiesenen Personen sicher bedient werden. In nicht häuslicher Umgebung, z. B. im Kleingewerbe, kann das Gerät ebenfalls verwendet werden, sofern die Benutzung in gleicher Weise erfolgt.

Eine andere oder darüber hinausgehende Benutzung gilt als nicht bestimmungsgemäß. Zum bestimmungsgemäßen Gebrauch gehört auch das Beachten dieser Anleitung sowie der Anleitungen für eingesetztes Zubehör.



### 2.2 Allgemeine Sicherheitshinweise

Betreiben Sie das Gerät nur komplett installiert und mit allen Sicherheitseinrichtungen.

**WARNUNG Verletzung**

Das Gerät kann von Kindern ab 8 Jahren sowie von Personen mit verringerten physischen, sensorischen oder mentalen Fähigkeiten oder Mangel an Erfahrung und Wissen benutzt werden, wenn sie beaufsichtigt werden oder bezüglich des sicheren Gebrauchs des Gerätes unterwiesen wurden und die daraus resultierenden Gefahren verstanden haben. Kinder dürfen nicht mit dem Gerät spielen. Reinigung und Benutzer-Wartung dürfen nicht von Kindern ohne Beaufsichtigung durchgeführt werden.

**WARNUNG Stromschlag**

Bei Berührung mit spannungsführenden Bauteilen besteht Lebensgefahr. Eine Beschädigung der Isolation oder einzelner Bauteile kann lebensgefährlich sein.  
► Schalten Sie bei Beschädigungen der Isolation die Spannungsversorgung ab und veranlassen Sie die Reparatur.

Alle Arbeiten an der Elektroinstallation müssen von einem Fachhandwerker ausgeführt werden.

**WARNUNG Verbrennung**

Das Wasser im Trinkwarmwasserspeicher kann auf Temperaturen von mehr als 60 °C erhitzt werden. Bei Auslauftemperaturen größer 43 °C besteht Verbrühungsgefahr.

► Stellen Sie sicher, dass Sie nicht mit dem ausfließenden Wasser in Berührung kommen.

**WARNUNG Verbrennung**

Berührungen mit heißen Bauteilen können Verbrennungen verursachen.

► Tragen Sie bei allen Arbeiten in der Nähe von heißen Bauteilen Arbeitsschutzkleidung und Schutzhandschuhe.

Die am Warmwasser-Auslauf des Gerätes angeschlossenen Rohrleitungen können Temperaturen von über 60 °C haben.

**WARNUNG Verbrennung**

Im Störfall können Temperaturen bis zur Sicherheitstemperaturbegrenzung auftreten (siehe Kapitel „Technische Daten / Datentabelle“).

**WARNUNG Verbrennung**

Das Gerät ist ab Werk mit einem Kältemittel befüllt. Falls durch Undichtheit Kältemittel entweicht, verhindern Sie ein Berühren des Kältemittels und verhindern Sie das Einatmen freiwerdende Dämpfe. Lüften Sie die betroffenen Räume.

**WARNUNG Stromschlag**

Nicht erlaubt ist der Betrieb des Gerätes mit geöffnetem Gehäuse oder ohne Deckel.

**VORSICHT Verletzung**

Auf dem Gerät liegende Gegenstände können durch Vibration die Geräuschentwicklung erhöhen und durch Herunterfallen zu Verletzungen führen.

► Legen Sie keine Gegenstände auf das Gerät.

**Sachschaden**

Halten Sie das Gerät sowie die Wasserleitungen und Sicherheitsventile frostfrei. Wenn Sie das Gerät von der Spannungsversorgung trennen, ist es nicht gegen Frost und Korrosion geschützt.

► Unterbrechen Sie nicht die Spannungsversorgung des Gerätes.

Falls die Spannungsversorgung der Fremdstromanode und Elektronik separat erfolgt, bleibt das Gerät gegen Korrosion geschützt.

**Sachschaden**

Halten Sie den Aufstellort des Gerätes frei von öl- und salzhaltiger (chloridhaltiger) Luft, von aggressiven oder explosiven Stoffen. Vermeiden Sie eine Belastung des Aufstellortes mit Staub, Haarspray sowie chlor- und ammoniakhaltigen Substanzen.

**Sachschaden**

Das Abdecken des Lufteintritts oder des Luftaustritts führt zu einer verringerten Luftzufuhr. Bei verringerter Luftzufuhr ist die Betriebssicherheit des Gerätes nicht gewährleistet.

► Decken Sie das Gerät nicht ab.

**Sachschaden**

Betreiben Sie das Gerät nur mit gefülltem Trinkwarmwasserspeicher. Falls der Trinkwarmwasserspeicher leer ist, schaltet eine Sicherheitseinrichtung das Gerät aus.

**Sachschaden**

Die Erwärmung anderer Flüssigkeiten als Trinkwasser ist nicht erlaubt.

**Hinweis**

Der Trinkwarmwasserspeicher des Gerätes steht unter Druck. Während der Aufheizung tropft das Ausdehnungswasser aus dem Sicherheitsventil.

► Tropft nach Beendigung der Aufheizung Wasser, informieren Sie Ihren Fachhandwerker.

### 2.3 Prüfzeichen

Siehe Typenschild am Gerät.

### 3. Gerätebeschreibung

Das steckerfertige Gerät ermöglicht eine effiziente Warmwasserversorgung mehrerer Entnahmestellen unter Nutzung erneuerbarer Energie. Das Gerät entzieht der angesaugten Luft Wärme. Diese Wärme wird genutzt, um unter Zuführung elektrischer Energie das Wasser im Trinkwarmwasserspeicher zu erwärmen. Der Bedarf an elektrischer Energie sowie die Aufheizdauer für die Trinkwasser-Erwärmung hängen von der Temperatur der angesaugten Luft ab. Mit sinkender Luftansaugtemperatur sinkt die Heizleistung der Wärmepumpe und die Aufheizzeit verlängert sich.

Das Gerät ist für die Innenaufstellung vorgesehen. Das Gerät arbeitet im Umluftbetrieb und benötigt keine Außenluft.

Durch den Wärmeentzug kann sich die Umgebungsluft im Aufstellraum um 1 °C bis 3 °C abkühlen. Das Gerät entzieht der Luft auch Feuchtigkeit, die als Kondensat anfällt. Das Kondensat wird durch den Kondensatablauf aus dem Gerät geführt.

Das Gerät hat eine elektronische Regelung mit LC-Display. Sie können z. B. die aktuell verfügbare Menge 40 °C warmen Mischwassers abrufen. Die elektronische Regelung erleichtert eine energiesparende Einstellung. In Abhängigkeit von der Stromversorgung und Ihrem Entnahmeverhalten erfolgt ein automatisches Aufheizen bis zur eingestellten Soll-Temperatur.

Über den eingebauten Kontakteingang können externe Signalgeber eingebunden werden, z. B. eine Photovoltaik-Anlage, um selbst erzeugten Solarstrom zu nutzen.

Nach dem Öffnen einer Warmwasserentnahmestelle wird warmes Trinkwasser von einströmendem kaltem Trinkwasser aus dem Gerät gedrückt.

Im oberen Bereich des Geräts befindet sich das Wärmepumpenaggregat. Im unteren Bereich des Geräts befindet sich der Trinkwarmwasserspeicher. Der Trinkwarmwasserspeicher ist zum Schutz vor Korrosion innen mit einer Spezialmaillierung ausgestattet und hat zusätzlich eine sich nicht verbrauchende Fremdstrom-Schutzanode.



#### Sachschaden

Wenn Sie das Gerät von der Spannungsversorgung trennen, ist es nicht gegen Frost und Korrosion geschützt.

- ▶ Unterbrechen Sie nicht die Spannungsversorgung des Gerätes.

#### Nutzbare Warmwassermenge

Die maximal nutzbare Nenn-Warmwassermenge des Gerätes ist konzipiert für die empfohlene Nutzeranzahl mit durchschnittlichem Nutzerverhalten.

Falls die Warmwassermenge trotz Einhaltung der empfohlenen Nutzeranzahl nicht ausreicht, kann dies folgende Ursachen haben:

- Der individuelle Warmwasserbedarf ist überdurchschnittlich.
- Die optional installierte Zirkulationsleitung ist unzureichend gedämmt.
- Die Zirkulationspumpe ist nicht thermisch oder zeitlich gesteuert.

#### 3.1 Funktionsprinzip einer Wärmepumpe

Ein geschlossener Kreislauf innerhalb des Geräts enthält ein Kältemittel (siehe „Technische Daten / Datentabelle“). Das Kältemittel hat die Eigenschaft, schon bei niedrigen Temperaturen zu verdampfen.

Im Verdampfer, der der angesaugten Luft Wärme entzieht, geht das Kältemittel vom flüssigen in den gasförmigen Zustand über. Ein Verdichter saugt das gasförmige Kältemittel an und komprimiert es. Durch die Druckerhöhung steigt die Temperatur des Kältemittels. Hierzu ist elektrische Energie notwendig. Die Energie (Motorwärme) geht nicht verloren, sondern gelangt mit dem verdichteten Kältemittel in den nachgeschalteten Verflüssiger. Hier gibt das Kältemittel Wärme an den Trinkwarmwasserspeicher ab. Anschließend wird mit einem Expansionsventil der noch immer vorhandene Druck abgebaut und der Kreislauf beginnt erneut.



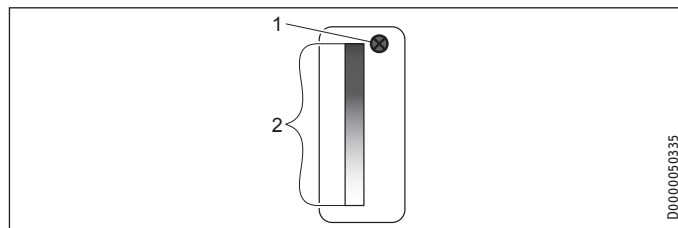
#### Hinweis

Nach einer Spannungsunterbrechung ist der Verdichterbetrieb für mindestens eine Minute gesperrt. Die Elektronik verzögert das elektrische Einschalten um eine Minute, in der sich das Gerät initialisiert.

Wenn der Verdichter danach nicht laufen sollte, kann er durch zusätzliche Sicherheitselemente (Motorschutzschalter und Hochdruckwächter) gesperrt sein. Nach 1 bis 10 Minuten sollte diese Sperre aufgehoben sein.

Nach Wiederherstellung der Spannungsversorgung arbeitet das Gerät mit den vor der Spannungsunterbrechung eingestellten Parametern.

#### 3.2 Erwärmung des Trinkwassers



- 1 Domsensor
- 2 Integralsensor

Das Gerät hat zwei Temperaturfühler.

- Der Domsensor ermittelt die Wassertemperatur im oberen Speicherbereich.
- Der Integralsensor ist ein über die gesamte Speicherhöhe aufgeklebter Temperaturfühler. Der Integralsensor ermittelt die mittlere Speichertemperatur.

Im Display des Gerätes wird die Temperatur des oberen Speicherbereiches angezeigt, die vom Domsensor gemessen wird. Die Regelung des Gerätes arbeitet mit der mittleren Speichertemperatur, die vom Integralsensor gemessen wird.

Wenn die verfügbare Mischwassermenge auf den im Parameter „Ladegrad“ eingestellten prozentualen Anteil der maximalen Mischwassermenge sinkt, startet die Trinkwasser-Erwärmung.

Es kann vorkommen, dass die vom Domsensor ermittelte Temperatur immer noch der Soll-Temperatur entspricht.

## BEDIENUNG

# Gerätebeschreibung

Informationen zur Aufheizzeit finden Sie im Kapitel „Technische Daten“. Die Berechnung der verfügbaren Mischwassermenge basiert auf der mittleren Speichertemperatur. Die Mischwassermenge wird nur berechnet, wenn die Wassertemperatur im oberen Speicherbereich über 40 °C liegt.

Die Erwärmung des Trinkwassers erfolgt innerhalb der Einsatzgrenzen im Normalfall mit der Wärmepumpe des Gerätes (siehe Kapitel „Technische Daten / Datentabelle“).

### Elektrische Not-/Zusatzheizung

Im Fall eines Gerätedefektes können Sie, wenn ein blinkender Fehlerschlüssel vorliegt, mit dem Notheizbetrieb die elektrische Not-/Zusatzheizung in Betrieb nehmen. Siehe Kapitel „Einstellungen / Taste ‚Schnellheizung‘ / Notheizbetrieb“.

Wenn es einen einmalig erhöhten Warmwasserbedarf gibt, aktivieren Sie mit der Taste „Schnellheizung“ die elektrische Not-/Zusatzheizung manuell für eine Einmalaufheizung zusätzlich zur Wärmepumpe. Siehe Kapitel „Einstellungen / Taste ‚Schnellheizung‘ / Schnell-/Komfortaufheizung“.

### WWK 300 electronic SOL: Anschluss eines externen Wärmeerzeugers



#### Sachschaden

Das Gerät darf auch bei Anschluss eines externen Wärmeerzeugers nicht von der Spannungsversorgung getrennt werden, da es sonst nicht gegen Frost und Korrosion geschützt ist. Auch im Winter, wenn möglicherweise die Trinkwarmwassererwärmung nur durch den externen Wärmeerzeuger erfolgen soll, darf die Spannungsversorgung nicht unterbrochen werden.

Das Gerät ist mit einem integrierten Glatrohr-Wärmeübertrager ausgestattet, an dem ein externer Wärmeerzeuger angeschlossen werden kann (z. B. Solarthermieanlage oder Zentralheizungsanlage). Der Trinkwarmwasserspeicher bietet dazu Fühlerhülsen an unterschiedlicher Position. Die Regelabstimmung zwischen dem Gerät und dem externen Wärmeerzeuger muss der Fachhandwerker einmalig bei der Erstinbetriebnahme vornehmen.

### 3.3 Gerätebetrieb außerhalb der Einsatzgrenzen

- ▶ Stellen Sie zur Gewährleistung eines störungsfreien Gerätebetriebes sicher, dass Sie das Gerät innerhalb der Einsatzgrenzen betreiben (siehe Kapitel „Technische Daten / Datentabelle“).

#### 3.3.1 Einsatzgrenzen für den Betrieb mit Wärmepumpe

##### Umgebungstemperaturen unterhalb der Einsatzgrenze

Eine Unterschreitung der unteren Einsatzgrenze kann in Abhängigkeit von Luftfeuchtigkeit und Wassertemperatur zu einer Bereifung des Verdampfers führen. Bei einer Bereifung des Verdampfers schaltet der Bereifungstemperaturwächter den Verdichter der Wärmepumpe aus. Nach der Abtauung des Verdampfers wird der Verdichter automatisch eingeschaltet.



#### Hinweis

Die Abtauung des Verdampfers führt zu längeren Aufheizvorgängen.

##### Umgebungstemperaturen oberhalb der Einsatzgrenze

Bei einer Überschreitung der oberen Einsatzgrenze schalten die Sicherheitseinrichtungen das Gerät aus. Nach einer Abkühlzeit von einigen Minuten wird das Gerät wieder automatisch eingeschaltet. Liegt die Umgebungstemperatur erneut über dem zulässigen Temperaturwert, wird das Gerät erneut ausgeschaltet.

### 3.4 Abtauung

Niedrige Temperaturen der angesaugten Luft können in Abhängigkeit der Luftfeuchtigkeit und der Warmwasser-Temperatur zu einer Bereifung des Verdampfers führen. Das Gerät ist mit einer elektronischen Abtauüberwachung ausgestattet. Während des Abtauvorgangs ist die Trinkwasser-Erwärmung unterbrochen. Beim Abtauvorgang schaltet das Gerät den Verdichter aus. Der Lüfter läuft weiter. Der Abtauvorgang wird im Display des Gerätes angezeigt.

Im Gerät ist eine maximale Abtauzeit hinterlegt. Wird die maximale Abtauzeit überschritten, beendet das Gerät den Abtauvorgang und schaltet die elektrische Not-/Zusatzheizung frei.



#### Hinweis

Die Abtauung des Verdampfers führt zu längeren Aufheizvorgängen.



#### Hinweis

Das Gerät startet den Abtauvorgang spätestens, wenn die Verdichterlaufzeit die im Gerät gespeicherte Zeitspanne „Abtauzeit“ erreicht.

### 3.5 Frostschutz

Wenn die vom Integralsensor ermittelte Temperatur einen Grenzwert unterschreitet, aktiviert das Gerät eine Frostschutzfunktion. Siehe Kapitel „Technische Daten / Geräteparameter“. Das Gerät erhitzt mit der Wärmepumpe und der elektrischen Not-/Zusatzheizung das Wasser. Erreicht die vom Integralsensor ermittelte Temperatur 18 °C, schalten sich die Wärmepumpe und die elektrische Not-/Zusatzheizung aus.

### 3.6 Mindest-Laufzeit und Mindest-Pausenzeit



#### Sachschaden

Beim Betrieb mit externen Schalteinrichtungen, die die Spannungsversorgung des Gerätes unterbrechen, z. B. Zeitschaltuhren, Energiemanagementsystemen oder Hausautomatisierungen, müssen folgende Bedingungen eingehalten werden:

- Die Mindesteinschaltzeit beträgt 60 Minuten.
- Die Mindestpausenzeit nach dem Ausschalten beträgt 20 Minuten.
- Die Anzahl der Ein- bzw. Ausschaltvorgänge sollte 10 pro Tag nicht überschreiten.
- Die Kontaktbelastbarkeit des Schaltaktors muss die Anforderungen an die Absicherung erfüllen (siehe Kapitel „Technische Daten / Datentabelle“).

# BEDIENUNG

## Einstellungen

### 3.7 Anschluss eines externen Signalgebers



#### Hinweis

Diese Anschlussvariante darf nur von einem Fachhandwerker vorgenommen werden.

Über den eingebauten Kontakteingang können externe Signalgeber eingebunden werden, z. B. eine Photovoltaik-Anlage, um selbst erzeugten Solarstrom zu nutzen.

Das Gerät hat einen werkseitig voreingestellten zweiten Soll-Temperaturwert. Dieser wird aktiviert, wenn ein externes Schaltsignal anliegt. Die Soll-Temperatur 2 ist der Standard-Soll-Temperatur übergeordnet solange das externe Schaltsignal anliegt. Die Soll-Temperatur 2 ist nach einmaliger Aktivierung (Signal lag mindestens 1 Minute an) für mindestens 20 Minuten gültig und ist der Soll-Temperatur 1 übergeordnet.

Sie können die Soll-Temperatur 2 am Gerät ändern (siehe Kapitel „Einstellungen /Einstellungen /Soll-Temperatur 2“).

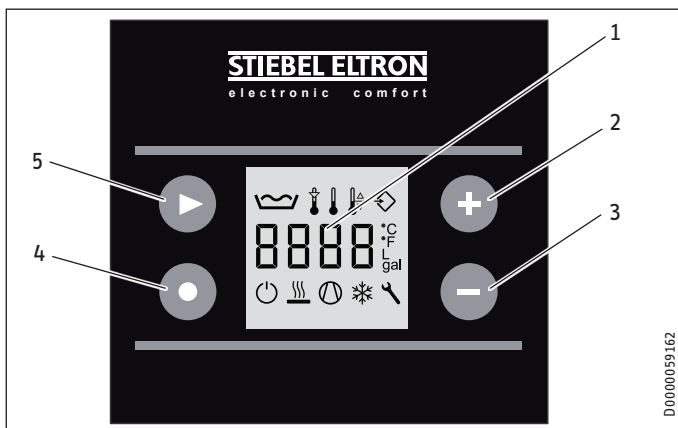
## 4. Einstellungen

### 4.1 Anzeige und Bedienelemente



#### Hinweis

Das Gerät schaltet 15 Sekunden nach jeder Bedienung automatisch wieder in die Standardanzeige (Mischwassermenge) und speichert den eingestellten Wert.



- 1 Anzeige
- 2 Taste „Plus“
- 3 Taste „Minus“
- 4 Taste „Schnellheizung“
- 5 Taste „Menü“

### 4.1.1 Symbole

Symbol	Beschreibung
	Mischwassermenge: Angezeigt wird die aktuell verfügbare Mischwassermenge von 40 °C bei 15 °C Kaltwassertemperatur.
	Ist-Temperatur: Die aktuelle Ist-Temperatur wird angezeigt. Die Ist-Temperatur zeigt die Temperatur im oberen Bereich des Trinkwarmwasserspeichers und entspricht weitestgehend der Auslauf-Temperatur.
	Soll-Temperatur
	Externer Signalgeber: Die Soll-Temperatur 2 ist die Warmwasser-Temperatur auf die das Gerät regelt, wenn ein externer Signalgeber angeschlossen und aktiv ist.
	Standby: Das Symbol blinkt, wenn Elektronik und Last (Verdichter) des Gerätes separat mit Spannung versorgt werden. Diese Anschlussvariante ist z. B. notwendig, wenn das Gerät über Schaltsteckdosen eines Energiemanagementsystems betrieben werden soll (siehe Kapitel „Elektrischer Anschluss“).
	elektrische Not-/Zusatzheizung: Dieses Symbol wird angezeigt, wenn eine Anforderung an diese Gerätekomponente besteht. Die elektrische Not-/Zusatzheizung ist bei Anzeige des Symbols nicht zwangsläufig in Betrieb.
	Wärmepumpe: Dieses Symbol wird angezeigt, wenn eine Anforderung an diese Gerätekomponente besteht. Der Verdichter ist bei Anzeige des Symbols nicht zwangsläufig in Betrieb.
	Abtauen aktiv
	Service/Fehler: Wenn das Symbol „Service/Fehler“ in der Anzeige erscheint, informieren Sie Ihren Fachhandwerker. Falls das Symbol dauerhaft leuchtet, handelt es sich um einen Fehler, der den Gerätebetrieb nicht unterbindet. Falls das Symbol „Service/Fehler“ blinkt, wird das Wasser nicht erwärmt und es ist zwingend erforderlich, dass Sie den Fachhandwerker informieren. Ein Sonderfall liegt vor, wenn Sie das Gerät in den Notheizbetrieb schalten. Dann heizt die elektrische Not-/Zusatzheizung trotz blinkendem Symbol „Service/Fehler“ das Wasser auf.


Die Symbole „elektrische Not-/Zusatzheizung“ und „Wärmepumpe“ werden angezeigt, wenn eine Anforderung an diese Gerätekomponenten besteht. Die elektrische Not-/Zusatzheizung und die Wärmepumpe sind bei Anzeige der Symbole nicht zwangsläufig in Betrieb.

Beispiel: Das Gerät ist in der Funktion „Schnell-/Komfortaufheizung“. Die elektrische Not-/Zusatzheizung schaltet ab, wenn im oberen Speicherbereich 65 °C erreicht sind. Die Wärmepumpe hat den unteren Bereich noch nicht auf 65 °C erwärmt und die Funktion „Schnell-/Komfortaufheizung“ ist somit noch nicht beendet. Das Symbol „elektrische Not-/Zusatzheizung“ wird solange angezeigt, bis die Schnell-/Komfortaufheizung beendet ist.

### 4.2 Einstellungen

#### ■ Menü


In der Standardanzeige zeigt das Display die Mischwassermenge.

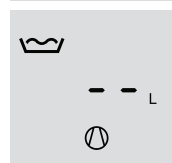
 Mit der Taste „Menü“ rufen Sie nacheinander alle Informationen und Einstellmöglichkeiten auf. Das entsprechende Symbol erscheint.

- Anzeige „Mischwassermenge“
- Anzeige „Ist-Temperatur“
- Soll-Temperatur 1
- Soll-Temperatur 2
- Einheiten umstellen
- Ladegrad
- Fehlercode
- E-Fehlercode

#### ■ Anzeige „Mischwassermenge“



 Angezeigt wird die aktuell verfügbare Mischwassermenge von 40 °C bei 15 °C Kaltwassertemperatur.

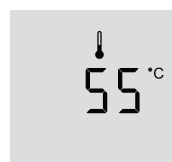



Wenn aktuell weniger als 10 l Mischwasser verfügbar sind, wird „-- L“ angezeigt.

Warmwasserbedarf für	Mischwassermenge von 40 °C
Baden	120-150 l
Duschen	30-50 l
Hände waschen	2-5 l

Die erreichbare Mischwassermenge ist von der Speichergröße und der eingestellten Soll-Temperatur abhängig.

#### ■ Anzeige „Ist-Temperatur“



 Drücken Sie im Menü „Mischwassermenge“ die Taste „Menü“ einmal, um zum Menü „Ist-Temperatur“ zu gelangen.

Das Symbol „Ist-Temperatur“ erscheint.

Die aktuelle Ist-Temperatur wird angezeigt. Die Ist-Temperatur zeigt die Temperatur im oberen Bereich des Trinkwarmwasserspeichers und entspricht weitestgehend der Auslauf-Temperatur.

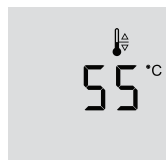
#### ■ Soll-Temperatur 1



##### Hinweis

Stellen Sie aus hygienischen Gründen keine Warmwassertemperatur kleiner 50 °C ein.

Die Soll-Temperatur 1 ist die Warmwassertemperatur auf die das Gerät regelt, wenn kein externer Signalgeber angeschlossen und aktiv ist.



Drücken Sie im Menü „Ist-Temperatur“ die Taste „Menü“ einmal, um zum Menü „Soll-Temperatur 1“ zu gelangen.

Das Symbol „Soll-Temperatur 1“ erscheint.



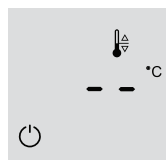
Sie können den Wert mit den Tasten „Plus“ und „Minus“ ändern. Einstellbereich: 20 - 65 °C



##### Hinweis

Zur Einstellung der Soll-Temperatur 1 gelangen Sie auch, indem Sie aus der Standardanzeige (Mischwassermenge) die Taste „Plus“ oder „Minus“ drücken.

#### Frostschutz



Wenn Sie die Soll-Temperatur mit der Taste „Minus“ auf weniger als 20 °C einstellen, ist nur noch der Frostschutz aktiv. Im Display wird „-- °C“ angezeigt.

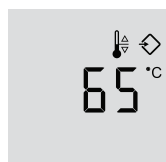
#### ■ Soll-Temperatur 2



##### Hinweis

Stellen Sie aus hygienischen Gründen keine Warmwassertemperatur kleiner 50 °C ein.

Die Soll-Temperatur 2 ist die Warmwassertemperatur auf die das Gerät regelt, wenn ein externer Signalgeber angeschlossen und aktiv ist.



Drücken Sie im Menü „Soll-Temperatur 1“ die Taste „Menü“ einmal, um in das Menü „Soll-Temperatur 2“ zu gelangen. Das Symbol „Externer Signalgeber“ erscheint.



Sie können den Wert mit den Tasten „Plus“ und „Minus“ ändern. Einstellbereich: 20 - 65 °C





# BEDIENUNG

## Einstellungen

### Betrieb mit externem Signalgeber



#### Sachschaden

Siehe „Zulässiger Spannungsbereich externer Signalgeber“ im Kapitel „Technische Daten / Datentabelle“.

Die Geräte sind serienmäßig so ausgeführt, dass Sie einem angeschlossenen externen Signalgeber, wie z. B. PV-Anlage oder Niedertarifsignalgeber, einen ihm eigenen separaten Sollwert für die Warmwasser-Temperatur zuordnen können („Soll-Temperatur 2“). Diese Soll-Temperatur 2 wird aktiviert, wenn an der für den externen Signalgeber vorgesehenen Klemme ein Signal anliegt (siehe Kapitel „Elektrischer Anschluss / Anschlussvariante mit externem Signalgeber“). Die Soll-Temperatur 2 ersetzt in der Zeit ihrer Aktivierung den Standardsollwert für die Warmwasser-Temperatur („Soll-Temperatur 1“).

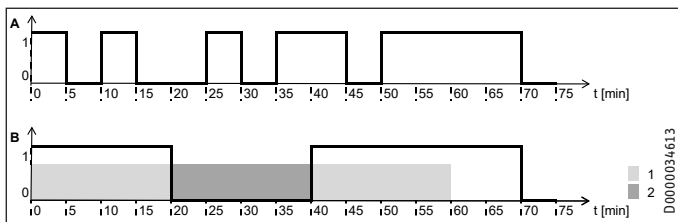
Wird die Soll-Temperatur 2 durch den externen Signalgeber aktiviert, ist diese Soll-Temperatur für eine nachfolgende Mindestlaufzeit von 20 Minuten aktiviert. Steht nach Ablauf dieser 20 Minuten das externe Signal weiter an, läuft der Verdichter, bis das externe Signal wegfällt oder die Soll-Temperatur 2 erreicht wird. Danach ist die eingestellte Soll-Temperatur 1 wieder aktiviert.

Ist die entsprechende Warmwasser-Soll-Temperatur erreicht, schaltet der Verdichter ab und bleibt für eine Mindestruhezeit von 20 Minuten ausgeschaltet.

Nachfolgendes Schaubild verdeutlicht die Zusammenhänge anhand eines beispielhaften Signalverlaufes eines externen Signalgebers.

#### Beispiel:

Wassertemperatur	°C	55
Soll-Temperatur 1	°C	50
Soll-Temperatur 2	°C	65



A externes Signal

B Verdichter

1 20 min. Mindestaktivierung Soll-Temperatur 2

2 20 min. Mindestruhezeit des Verdichters



#### Hinweis

Ein externes Signal muss mindestens 60 Sekunden lang anliegen, bis es von der Regelung berücksichtigt wird. Dies verhindert z. B., dass eine nur wenige Sekunden andauernde Sonneneinstrahlung einen Aufheizvorgang startet, der dann mangels weiterem Sonnenschein nicht mit selbst produziertem Photovoltaikstrom bedient werden kann.

### Einheiten umstellen

Sie können wählen, ob die Temperaturen und die Volumenangaben in SI-Einheiten oder US-Einheiten angezeigt werden. Wenn Sie 1 einstellen, werden die Werte in Celsius und Liter angezeigt. Wenn Sie 0 einstellen, werden die Werte in Fahrenheit und Gallonen angezeigt.



Drücken Sie die Taste „Menü“ bis in der Anzeige „SI“ erscheint.



Stellen Sie mit den Tasten „Plus“ und „Minus“ ein, ob die Anzeige in SI-Einheiten (1) oder US-Einheiten (0) erfolgen soll.



### Ladegrad

Falls die minimal zur Verfügung gestellte Mischwassermenge bei eingestellter Soll-Temperatur nicht ausreicht, können Sie durch Erhöhung des Ladegrades die Nachheizhysterese absenken. Damit erhöhen Sie die minimal bereitgestellte Warmwassermenge. Die Wirkung gleicht einer virtuellen Verschiebung des Temperaturfühlers nach unten. Dadurch steigt der Warmwasserkomfort. Die Effizienz des Gerätes wird dadurch leicht beeinträchtigt.

Wenn die verfügbare Mischwassermenge auf den im Parameter „Ladegrad“ eingestellten prozentualen Anteil der maximalen Mischwassermenge sinkt, startet die Trinkwasser-Erwärmung.

		Werkseinstellung
Ladegrad	%	40

Die angezeigte Mischwassermenge bezieht sich auf eine Mischwassertemperatur von 40 °C. Bei Wassertemperaturen unter 40 °C ( $\pm 1$  K) wird die Mischwassermenge nicht berechnet und angezeigt.

Eine weitere Einschaltbedingung, die die Ladegrad-Einschaltbedingungen überlagert, ist das Sinken der vom Domsensor ermittelten Temperatur um 6 K unter die aktive Soll-Temperatur.



Drücken Sie die Taste „Menü“ bis in der Anzeige ein „L“ gefolgt von einer Zahl erscheint.



Sie können den Wert mit den Tasten „Plus“ und „Minus“ ändern. Einstellbereich: 30 - 100 %



### Fehlercode



Wenn das Symbol „Service/Fehler“ leuchtet oder blinkt, können Sie mit der Taste „Menü“ den Fehlercode abfragen. Falls kein Fehler vorliegt, ist dieses Menü nicht aktiviert.

Siehe Kapitel „Problembeseitigung / Fehlercode“.

### ■ E-Fehlercode

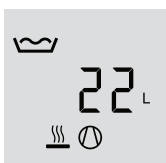
Bei Fehlern des Kältekreislaufes erscheint ein Fehlercode mit vorangestelltem E. Informieren Sie einen Fachhandwerker.

### 4.3 Taste „Schnellheizung“



#### Hinweis

Um mit der Taste „Schnellheizung“ die Schnell-/Komfortaufheizung zu starten, muss die Anzeige im Startbildschirm sein.



Drücken Sie zwei Sekunden die Taste „Schnellheizung“.

Die Symbole „Wärmepumpe“ und „elektrische Not-/Zusatzheizung“ erscheinen.

#### 4.3.1 Schnell-/Komfortaufheizung

Im Normalfall aktivieren Sie mit der Taste „Schnellheizung“ die Schnell-/Komfortaufheizung, mit der Sie einen ungeplant hohen Warmwasserbedarf abdecken können, ohne Grundeinstellungen am Gerät zu verändern.

Wenn Sie die Schnell-/Komfortaufheizung manuell per Tastendruck aktivieren, gehen unabhängig von der eingestellten Soll-Temperatur, die Wärmepumpe und die elektrische Not-/Zusatzheizung einmalig parallel in Betrieb, bis die Warmwasser-Temperatur im Speicher 65 °C erreicht hat.

Wenn die Wassertemperatur im oberen Speicherbereich um einen Hysteresewert über die Soll-Temperatur am Domsensor steigt, schaltet sich die elektrische Not-/Zusatzheizung aus. Die elektrische Not-/Zusatzheizung bleibt in Bereitschaft bis im gesamten Trinkwarmwasserspeicher die Soll-Temperatur erreicht ist. Das Blinken des Symbols „elektrische Not-/Zusatzheizung“ zeigt an, dass die elektrische Not-/Zusatzheizung in Bereitschaft ist.

Die Schnell-/Komfortaufheizung bleibt aktiviert, bis im gesamten Trinkwarmwasserspeicher 65 °C erreicht sind (Komfortaufheizung). Das Gerät kehrt danach automatisch zu den zuvor eingestellten Parametern zurück.



#### Hinweis

Die Symbole „elektrische Not-/Zusatzheizung“ und „Wärmepumpe“ werden angezeigt, bis die Schnell-/Komfortaufheizung beendet ist.



#### Hinweis

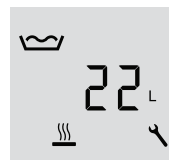
Falls Sie die Schnell-/Komfortaufheizung beenden möchten, drücken Sie zwei Sekunden die Taste „Schnellheizung“.

#### 4.3.2 Notheizbetrieb

Wenn das Gerät defekt ist, können Sie mit dem Notheizbetrieb die elektrische Not-/Zusatzheizung in Betrieb nehmen.

Nach einer Warmwasseranforderung prüft das Gerät alle 15 Minuten die Temperaturerhöhung. Falls bis zum Ablauf der maximalen Temperaturerhöhungsdauer (siehe Kapitel „Technische Daten“) in jedem Messintervall die Temperaturerhöhung  $<0,25$  °C ist, schaltet

das Gerät den Verdichter ab. Im Display blinkt das Symbol „Service/Fehler“ und durch einen Fehlercode wird angezeigt, dass das Gerät nicht heizt.



Drücken Sie zwei Sekunden die Taste „Schnellheizung“.

Das Symbol „elektrische Not-/Zusatzheizung“ erscheint. Das Symbol „Service/Fehler“ blinkt.

Nach dem Drücken der Taste „Schnellheizung“ erhöht sich der angezeigte Fehlercode um den Wert 256, da sich die Fehlercodes addieren (siehe Fehlercode-Tabelle im Kapitel „Problembehebung“). Das Symbol „Service/Fehler“ blinkt weiterhin. Die elektrische Not-/Zusatzheizung wird aktiviert.

Die aktuelle Soll-Temperatur (Soll-Temperatur 1 oder Soll-Temperatur 2) wird ignoriert. Im Notheizbetrieb arbeitet das Gerät mit einer fest eingestellten Soll-Temperatur. Im oberen Speicherbereich wird das Trinkwasser durch die elektrische Not-/Zusatzheizung auf bis zu 65 °C erwärmt.

Nach einmaligem Aktivieren der Funktion mit der Taste „Schnellheizung“ ist diese Funktion für 7 Tage aktiviert.

Nach 7 Tagen Notheizbetrieb wird die elektrische Not-/Zusatzheizung deaktiviert. Der im Display angezeigte Fehlercode verringert sich um den Wert 256.

Wenn Sie die Taste „Schnellheizung“ innerhalb der 7 Tage des Notheizbetriebs erneut zwei Sekunden drücken, beginnt ab diesem Zeitpunkt die Laufzeit für den 7-tägigen Notheizbetrieb von neuem.

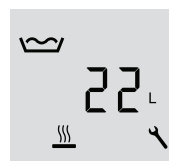
Wenn die 7-tägige Laufzeit des Notheizbetriebs abgelaufen ist, können Sie durch Drücken der Taste „Schnellheizung“ den Notheizbetrieb erneut für eine Laufzeit von 7 Tagen starten.

Das Drücken der Taste „Schnellheizung“ bewirkt nur dann den Notheizbetrieb, wenn zuvor der Fehler mit dem Fehlercode 8 aufgetreten ist. Im regulären Betrieb bewirkt das Drücken der Taste „Schnellheizung“ nur eine einmalige Aufheizung des Trinkwarmwasserspeichers.

Nach einer Spannungsunterbrechung ist der Notheizbetrieb nicht mehr aktiv. Das Gerät versucht wieder mit der Wärmepumpe zu heizen. Um nicht bis zum Ablauf der Temperaturerhöhungsdauer (siehe Kapitel „Technische Daten“) warten zu müssen, können Sie den manuellen Notheizbetrieb starten.

#### Manueller Notheizbetrieb

Falls eine Störung vorliegt und kein Fehlercode angezeigt wird, können Sie den Notheizbetrieb aktivieren.



Halten Sie die Tasten „Plus“ und „Minus“ gedrückt. Drücken Sie zusätzlich die Taste „Menü“ und halten Sie alle drei Tasten 5 Sekunden gedrückt.



Das Symbol „elektrische Not-/Zusatzheizung“ erscheint. Das Symbol „Service/Fehler“ blinkt.

### 4.4 Notabschaltung

Führen Sie beim Auftreten eines Notfalls folgende Handlungsschritte aus:

- ▶ Unterbrechen Sie die Spannungsversorgung durch Ziehen des Netzsteckers oder durch Ausschalten der Sicherung.
- ▶ Schließen Sie den Kaltwasserzulauf.
- ▶ Benachrichtigen Sie unverzüglich einen Fachhandwerker, da das Gerät bei unterbrochener Spannungsversorgung nicht vor Korrosion geschützt ist.

## 5. Wartung und Pflege



### WARNUNG Stromschlag

Reinigen Sie nur das Geräteäußere. Öffnen Sie nicht das Gerät. Stecken Sie keine Gegenstände durch das Gitter in das Geräteinnere. Spritzen Sie das Gerät nicht mit Wasser ab. Spritzen Sie kein Wasser in das Gerät.



### WARNUNG Verletzung

Wartungsarbeiten, zum Beispiel die Überprüfung der elektrischen Sicherheit, dürfen nur von einem Fachhandwerker erledigt werden.

Gerätekomponente	Pflegehinweise
Gehäuse	Zur Pflege der Gehäuseteile genügt ein feuchtes Tuch. Verwenden Sie keine scheuernden oder anlösenden Reinigungsmittel.
Lufttrittsgitter / Luftaustrittsgitter	Reinigen Sie halbjährlich das Lufttrittsgitter und das Luftaustrittsgitter. Spinnengewebe oder andere Verschmutzungen können die Luftzufuhr des Geräts beeinträchtigen.
Trinkwarmwasserspeicher	Der Trinkwarmwasserspeicher ist zum Schutz vor Korrosion mit einer wartungsfreien Fremdstromanode ausgestattet. Damit die Fremdstromanode das Gerät schützen kann, darf das Gerät nicht spannungsfrei geschaltet werden, solange es mit Wasser gefüllt ist. Andernfalls droht Korrosion.
Elektrische Not-/Zusatzheizung	Lassen Sie die elektrische Not-/Zusatzheizung von Zeit zu Zeit entkalken. Dies fördert eine längere Lebensdauer der elektrischen Not-/Zusatzheizung.
Gerät	Lassen Sie die Sicherheitsgruppe und den Verdampfer regelmäßig von einem Fachhandwerker prüfen.
Kondensatablauf	Schrauben Sie den Kondensatablaufbogen ab. Prüfen Sie den Kondensatablauf auf Freigängigkeit und entfernen Sie Verschmutzungen am Anschluss „Kondensatablauf“.

### Verkalkung

Fast jedes Wasser scheidet bei hohen Temperaturen Kalk aus. Dieser setzt sich im Gerät ab und beeinflusst die Funktion und Lebensdauer des Gerätes. Der Fachhandwerker, der die örtliche Wasserqualität kennt, wird Ihnen den Zeitpunkt für die nächste Wartung nennen.

- ▶ Kontrollieren Sie regelmäßig die Armaturen. Kalk an den Armaturausläufen können Sie mit handelsüblichen Entkalkungsmitteln entfernen.
- ▶ Betätigen Sie regelmäßig das Sicherheitsventil, um einem Festsitzen z. B. durch Kalkablagerungen vorzubeugen.

## 6. Problembhebung



### Hinweis

An einigen Stellen wird auf Geräteparameter Bezug genommen. Siehe Kapitel „Technische Daten“.

Fehler	Ursache	Behebung
Es wird kein warmes Wasser bereitgestellt.	Am Gerät liegt keine Spannung an.  Eine Sicherung in der Hausinstallation hat ausgelöst.	Prüfen Sie, ob das Gerät an die Spannungsversorgung angeschlossen ist.  Prüfen Sie, ob die Sicherungen in der Hausinstallation ausgelöst haben. Trennen Sie das Gerät ggf. von der Spannungsversorgung und schalten Sie die Sicherungen wieder ein. Löst die Sicherung nach dem Anschluss des Gerätes an die Spannungsversorgung wieder aus, wenden Sie sich an einen Fachhandwerker.
Das Sicherheitsventil des Trinkwarmwasserspeichers tropft.	Die Leistungsdaten des Gerätes sind gemäß Norm mit der in der Datentabelle angegebenen Ansaugtemperatur ermittelt. Unterhalb dieser Temperatur sinkt die Effizienz und Leistung des Gerätes. Die Aufheizzeit verlängert sich.	Es ist keine Maßnahme erforderlich.
Der Kondensatablauf tropft.	Der Behälter des Gerätes steht unter Wasserleitungsdruck. Während der Aufheizung kann aus dem Sicherheitsventil Ausdehnungswasser tropfen.	Tropft nach Beendigung der Aufheizung weiterhin Wasser, informieren Sie einen Fachhandwerker.
Die Raumtemperatur sinkt.	Die Oberflächentemperatur des Verdampfers ist niedriger als die Taupunkttemperatur der Umgebungsluft. Es entsteht Kondensat.	Die Kondensatmenge ist abhängig vom Feuchtigkeitsgehalt der Luft.
Hoher Stromverbrauch	Infolge des Gerätebetriebs kann die Raumtemperatur um 1 bis 3 °C sinken, da das Gerät Energie aus der Luft entnimmt.	Falls die Raumtemperatur um mehr als 5 °C sinkt, prüfen Sie die Raumgröße (siehe Kapitel „Technische Daten / Datentabelle“). Abhilfe kann eine Energiezufuhr bieten, indem Sie eine Tür zu einem anderen Raum öffnen.
Das Symbol „Service/Fehler“ leuchtet dauerhaft.	Je niedriger die Ansaugtemperatur ist, umso niedriger ist die Effizienz einer Wärmepumpe.	Vermeiden Sie nach Möglichkeit hohe Soll-Temperaturen und den Einsatz der Schnellaufheizung.
Das Symbol „Service/Fehler“ blinkt und das Wasser wird nicht warm.	Siehe Kapitel „Fehlercode“.	Informieren Sie einen Fachhandwerker. Das dauerhaft leuchtende Symbol „Service/Fehler“ zeigt an, dass ein Fehler aufgetreten ist, bei dem die Wärmepumpe trotzdem heizt.
Das Symbol „Abtauen“ wird angezeigt.	Siehe Kapitel „Fehlercode“.	Informieren Sie zwingend kurzfristig einen Fachhandwerker. Das blinkende Symbol „Service/Fehler“ zeigt an, dass ein Fehler aufgetreten ist, bei dem die Wärmepumpe nicht mehr heizt.
	Das Gerät befindet sich im Abtaumodus.	Es ist keine Maßnahme erforderlich.



# BEDIENUNG

## Problembhebung

Fehler	Ursache	Behebung
Das Symbol „Wärmepumpe“ blinkt.	Es liegt eine Wärmeanforderung vor, aber der Verdichter ist gesperrt.	Es ist keine Maßnahme erforderlich. Der Verdichter schaltet sich nach Ablauf der Verdichtersperrezeit selbsttätig ein. Das Blinken des Symbols endet automatisch.
Das Symbol „elektrische Not-/Zusatzheizung“ blinkt.	Während der Schnellaufheizung hat ein Temperaturregler die elektrische Not-/Zusatzheizung abgeschaltet.	Es ist keine Maßnahme erforderlich. Das Gerät setzt die Schnellaufheizung mit der Wärmepumpe fort. Das Blinken des Symbols endet, wenn der Regler die elektrische Not-/Zusatzheizung wieder freigibt. Das Symbol erlischt, wenn im gesamten Trinkwarmwasserspeicher die Schnellheiz-Solltemperatur erreicht ist.
Das Symbol „elektrische Not-/Zusatzheizung“ leuchtet, aber die elektrische Not-/Zusatzheizung ist nicht aktiv.	Das Symbol „elektrische Not-/Zusatzheizung“ leuchtet, wenn eine Anforderung anliegt. Eventuell hat der interne Regler der elektrischen Not-/Zusatzheizung die elektrische Aufheizung beendet. Eine mögliche Ursache ist ein Fehler der elektrischen Not-/Zusatzheizung. Eine mögliche Ursache ist das Auslösen des Sicherheitstempurbegrenzers.	Lassen Sie einen Fachhandwerker prüfen, ob der Regler der elektrischen Not-/Zusatzheizung korrekt eingestellt ist. Der Regler muss entgegen dem Uhrzeigersinn bis zum Anschlag gedreht sein. Lassen Sie einen Fachhandwerker den Sicherheitstempurbegrenzer prüfen.

### Fehlercode

Wenn im Display das Symbol „Service/Fehler“ dauerhaft leuchtet oder blinkt, können Sie einen Fehlercode abrufen.



Drücken Sie so oft die Taste „Menü“, bis der Fehlercode erscheint.

		Fehlerbeschreibung	Behebung
2	statisch ein	Der Domsensor ist defekt. Die Anzeige der Ist-Temperatur wird vom Dom- auf den Integralsensor umgeschaltet. Das Gerät heizt ohne Komforteinbuße weiter. Die Mischwassermenge kann nicht berechnet werden und wird mit „-“ angezeigt.	Informieren Sie einen Fachhandwerker.
4	statisch ein	Der Integralsensor ist defekt. Bei defektem Integralsensor wird der Integralsensor auf den Wert des Domsensors gesetzt und mit diesem Wert die Mischwassermenge berechnet. Das Gerät heizt mit verringerter Einschalthysterese weiter. Es wird weiterhin eine Mischwassermenge berechnet unter der Annahme, dass die Domtemperatur im gesamten Trinkwarmwasserspeicher vorhanden ist.	Informieren Sie einen Fachhandwerker.

		Fehlerbeschreibung	Behebung
6	blinkend	Der Domsensor und der Integralsensor sind defekt. Das Gerät heizt nicht mehr.	Informieren Sie einen Fachhandwerker.
8	blinkend	Das Gerät hat festgestellt, dass trotz einer Anforderung innerhalb der maximalen Temperaturerhöhungsdauer kein Aufheizen des Trinkwarmwasserspeichers erfolgt ist.	Sie können das Gerät vorübergehend weiter nutzen, indem Sie durch Drücken der Taste „Schnellheizung“ den Notheizbetrieb aktivieren. Siehe Kapitel „Gerätebeschreibung / Notheizbetrieb“.
16	statisch ein	Ein Kurzschluss der Fremdstromanode ist aufgetreten oder die Schutzanode ist defekt.	Benachrichtigen Sie unverzüglich einen Fachhandwerker, da das Gerät bei defekter Fremdstromanode nicht vor Korrosion geschützt ist.
32	blinkend	Das Gerät wird mit nicht vollständig gefülltem Trinkwarmwasserspeicher betrieben. Das Gerät heizt nicht.	Befüllen Sie den Trinkwarmwasserspeicher des Gerätes. Der Fehlercode verschwindet und das Gerät nimmt seinen Betrieb auf.
64	statisch ein	Der Anodenstrom ist unterbrochen. Das Gerät heizt nicht.	Informieren Sie einen Fachhandwerker.
		Nach Ablauf der maximalen Abtaudauer wurde die Abtaudemperatur noch nicht erreicht. Der Verdichter arbeitet nicht.	Wenn die Verdampfertemperatur auf die Abtaudemperatur gestiegen ist, setzt sich der Fehler selbst zurück.
		Die Temperatur der angesaugten Luft liegt unterhalb der unteren Einsatzgrenze.	Warten Sie auf höhere Umgebungstemperaturen. Stellen Sie sicher, dass die Einsatzgrenze nicht unterschritten wird.
128	statisch ein	Es gibt keine Kommunikation zwischen Regler und Bedieneinheit. Die zuletzt eingestellten Sollwerte sind aktiv. Das Gerät heizt weiter.	Informieren Sie einen Fachhandwerker.
256	blinkend	Manuell ausgelöster Notheizbetrieb (nur elektrische Not-/Zusatzheizung aktiv)	Siehe Kapitel „Gerätebeschreibung / Notheizbetrieb“.
E 2	blinkend	Der Temperaturfühler am Verdampfer ist defekt.	Informieren Sie einen Fachhandwerker.
E 16	statisch ein	Der Hochdruckwächter hat ausgelöst. Der Verdichterheizbetrieb ist vorübergehend gesperrt. Sobald sich der Druck normalisiert, wird der Verdichterheizbetrieb fortgesetzt.	Warten Sie bis sich der Druck normalisiert hat.
E 32	statisch ein	Es liegt eine elektrische Störung vor.	Informieren Sie einen Fachhandwerker.
E 64	blinkend	Verdampfertemperatur < minimale Verdampfertemperatur	Informieren Sie einen Fachhandwerker.
E 128	blinkend	Es liegt ein Dauerfehler des Druckwächters vor. Es gab eine mehrmalige Druckstörung innerhalb einer definierten Druckstörungs-Auswertungsdauer.	Informieren Sie einen Fachhandwerker.

Treten mehrere Fehler auf, addieren sich die Fehlercodes.

Beispiel: Im Display wird der Fehlercode 6 (=2+4) angezeigt, wenn der Domsensor und der Integralsensor defekt sind.

**Anwendungsfälle für den Notheizbetrieb**

Wenn das Gerät den Fehlercode 8 anzeigt, können Sie manuell den Notheizbetrieb aktivieren. Falls zuvor ein anderer Fehler vorlag, der nicht zum Abschalten des Geräts geführt hat, erscheint in der Anzeige möglicherweise ein Fehlercode, der sich als Summe mehrere Fehler ergibt. Nachfolgend sind die Fehlercodes aufgelistet, bei denen Sie den Notheizbetrieb einschalten können.

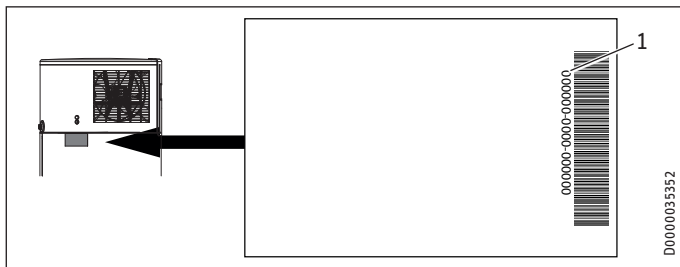
Fehlercode in der Anzeige	
8	8
10	Fehlercode 8 + Fehlercode 2
12	8+4
24	8+16
26	8+2+16
28	8+4+16
138	8+2+128
140	8+4+128
152	8+16+128
154	8+2+16+128
156	8+4+16+128

Während der Notheizbetrieb läuft, ist der angezeigte Fehlercode um den Wert 256 erhöht.

**Fachhandwerker rufen**

Können Sie die Ursache nicht beheben, rufen Sie den Fachhandwerker. Zur besseren und schnelleren Hilfe teilen Sie ihm die Nummer vom Typenschild mit (000000-0000-000000). Das Typenschild finden Sie links oberhalb des Anschlusses „Warmwasser Auslauf“.

**Beispiel für das Typenschild**



1 Nummer auf dem Typenschild

# INSTALLATION

## 7. Sicherheit

Die Installation, Inbetriebnahme sowie Wartung und Reparatur des Gerätes darf nur von einem Fachhandwerker durchgeführt werden.

### 7.1 Allgemeine Sicherheitshinweise

Wir gewährleisten eine einwandfreie Funktion und Betriebssicherheit nur, wenn das für das Gerät bestimmte Original-Zubehör und die originalen Ersatzteile verwendet werden.

### 7.2 Vorschriften, Normen und Bestimmungen



**Hinweis**

Beachten Sie alle nationalen und regionalen Vorschriften und Bestimmungen.

Beachten Sie das Geräte-Typenschild und das Kapitel „Technische Daten“.

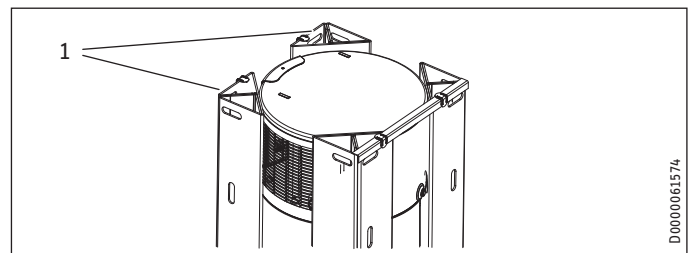
## 8. Gerätebeschreibung

### 8.1 Lieferumfang



**Hinweis**

Die Zubehörteile befinden sich in den Kartonagecken. Entnehmen Sie die Zubehörteile, bevor Sie die Verpackung entsorgen.



1 Kartonagecken

Mit dem Gerät werden geliefert:

- Kondensatablaufbogen
- Für die Anschlüsse „Kaltwasser Zulauf“ und „Warmwasser Auslauf“: 2 Isolierschraubungen, bestehend aus einem gebördelten Rohr, einer Dichtung, einer Überwurfmutter und einer Isolierhülse

### 8.2 Notwendiges Zubehör

In Abhängigkeit vom Versorgungsdruck sind unterschiedliche Sicherheitsgruppen erhältlich. Diese bauartgeprüften Sicherheitsgruppen schützen das Gerät vor unzulässigen Drucküberschreitungen.

# INSTALLATION

## Vorbereitungen

### 8.3 Weiteres Zubehör

- Kondensatpumpe (wenn das Kondensat nicht mit natürlichem Gefälle abgeleitet werden kann)

## 9. Vorbereitungen

### 9.1 Transport



#### VORSICHT Verletzung

- ▶ Beachten Sie das Gewicht des Gerätes.
- ▶ Verwenden Sie für den Transport des Gerätes geeignete Hilfsmittel (z. B. eine Sackkarre) und genügend Personal.



#### Sachschaden

Das Gerät hat einen hoch liegenden Geräteschwerpunkt und ein geringes Kippmoment.

- ▶ Sichern Sie das Gerät gegen Umfallen.
- ▶ Stellen Sie das Gerät nur auf ebenen Untergrund.



#### Sachschaden

Das Gehäuse des Gerätes ist nicht für die Aufnahme größerer Kräfte ausgelegt. Bei unsachgemäßem Transport können Sachschäden in erheblicher Höhe entstehen.

- ▶ Beachten Sie die Hinweise auf der Verpackung.
- Entfernen Sie die Verpackung erst kurz vor der Montage.

Packen Sie das Gerät bis zur Ankunft im Aufstellraum nach Möglichkeit nicht aus. Belassen Sie das Gerät während des Transports in der Verpackung und auf der Palette. Dies ermöglicht einen kurzfristigen horizontalen Transport sowie Griffmöglichkeiten zum Tragen des Geräts.

Falls das Gerät vor dem Transport ausgepackt werden muss, empfehlen wir die Verwendung einer Sackkarre. Polstern Sie die Auflageflächen, um Schäden am Gerät zu vermeiden. Befestigen Sie das Gerät mit einem Gurt auf der Sackkarre. Polstern Sie die Flächen zwischen Gurt und Gerät und ziehen Sie den Gurt nicht zu fest an. Bei engen Treppenabgängen können Sie das Gerät an den Griffen der Sackkarre sowie am Fuß des Gerätes tragen.

#### Transport mit dem Fahrzeug



#### Sachschaden

Das Gerät muss generell vertikal gelagert und transportiert werden.

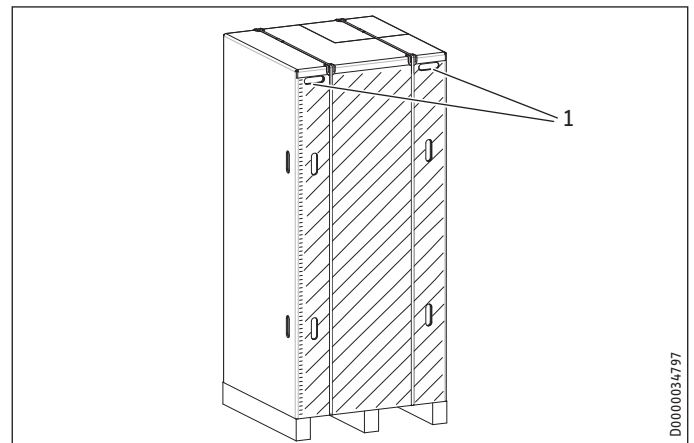
Kurzfristig können Sie das Gerät auf asphaltierten Straßen für die maximale Entfernung von 160 km horizontal transportieren. Starke Erschütterungen sind nicht zulässig.



#### Sachschaden

Das Gerät darf für den Fall des horizontalen Transports nur auf die schraffierte Kartonagenseite gelegt werden. Das Gerät darf maximal 24 Stunden horizontal liegen. Wenn das Gerät liegend transportiert wurde, muss das Gerät vor der Inbetriebnahme mindestens eine Stunde vertikal stehend ruhen.

- ▶ Beachten Sie die Hinweise auf der Verpackung.



1 Griffmulden

#### Transport vom Fahrzeug in den Aufstellraum

Die Verpackungskartonage hat an der oberen Geräteseite verstärkte Eingriffmöglichkeiten (Griffmulden). Für den Transport in den Aufstellraum können Sie das Gerät an diesen Griffmulden sowie im unteren Bereich an der Palette tragen. Beachten Sie das Gewicht des Gerätes und sorgen Sie für ausreichend Transportpersonal.

### 9.2 Lagerung

Falls es nötig ist, das Gerät vor der Montage einen längeren Zeitraum zu lagern, beachten Sie folgende Hinweise:

- Lagern Sie das Gerät ausschließlich senkrecht. Das Gerät darf nicht horizontal gelagert werden.
- Lagern Sie das Gerät in trockener und möglichst staubfreier Umgebung.
- Verhindern Sie, dass das Gerät mit aggressiven Stoffen in Berührung kommt.
- Verhindern Sie, dass das Gerät Erschütterungen oder Vibrationen ausgesetzt wird.

### 9.3 Montageort



#### Sachschaden

Beachten Sie die nachfolgend aufgelisteten Anforderungen an den Aufstellort. Bei Nichtbeachtung droht Geräteschaden.

- Das Gerät ist nicht für die Außenaufstellung zugelassen.
- Der Montageort muss frei von entzündlichen, leicht brennbaren Gasen bzw. Stoffen sowie von starker Staubentwicklung sein.
- Der Aufstellraum muss frostfrei sein.
- Die Ansaugtemperatur des Gerätes muss innerhalb der zulässigen Einsatzgrenzen liegen (siehe Kapitel „Technische Daten / Datentabelle“).
- Der Aufstellraum muss über einen waagerechten und tragfähigen Fußboden verfügen. Beachten Sie das Gewicht des Gerätes mit gefülltem Trinkwarmwasserspeicher (siehe „Technische Daten / Datentabelle“). Ist der Boden nicht tragfähig, besteht Einsturzgefahr. Ist das Gerät nicht in Waage aufgestellt, droht Geräteschaden.

# INSTALLATION

## Vorbereitungen

- Die Größe des Aufstellraumes muss den Einsatzgrenzen des Gerätes entsprechen (siehe Kapitel „Technische Daten / Datentabelle“).
- Sicherheitsabstände und Schutzzonen müssen eingehalten werden.
- Es muss ausreichend Freiraum für Montage-, Wartungs- und Reinigungsarbeiten vorhanden sein. Die erforderlichen Mindestabstände müssen eingehalten werden (siehe Kapitel „Vorbereitungen / Gerät aufstellen“).
- Der Betrieb anderer Geräte im Aufstellraum darf nicht beeinträchtigt werden.
- Um die Leitungslängen kurz zu halten, empfehlen wir, das Gerät in der Nähe von Küche oder Badezimmer zu installieren.
- Um Beeinträchtigungen durch Betriebsgeräusche zu vermeiden, sollten Sie das Gerät nicht in der Nähe von Schlafräumen installieren.

Beispiele für unzulässige Aufstellung	
ammoniakhaltige Atmosphäre	Kläranlage, Schweinestall
Substanzen, die den Verdampfer verstopfen	öhlhaltige oder fetthaltige Luft, Stäube (Zement, Mehl, etc.). Hinweis: Falls die Luft Haarspray enthält (z. B. in Friseursalon) sollte das Gerät mit verkürzten Wartungsintervallen betrieben werden.
salzhaltige Atmosphäre	Küstennahe Installationen (< 200 m von der Küste) können die Lebensdauer der Komponenten verringern.
chlor- oder chloridhaltige Atmosphäre	Schwimmbad, Saline
thermalwasserhaltige Atmosphäre	
Formaldehyd in der Atmosphäre	bestimmte Holzwerkstoffe (z. B. OSB-Platten) bestimmte Dämmstoffe (z. B. Schäume auf Harnstoff-Formaldehyd-Basis (UF-Ortschäume))
Karbonsäure in der Atmosphäre	Abluft von Küchen Bestandteile von Bodenreinigern (z. B. Essigreiniger)

Mit diesen Substanzen belastete Luft kann Korrosion an Kupferwerkstoffen im Kältekreis, insbesondere des Verdampfers verursachen. Diese Korrosion kann zum Ausfall des Gerätes führen. Ein derart verursachter Geräteschaden fällt nicht unter die Garantiebedingungen.

**Hinweis**  
Die Leistungsdaten des Gerätes sind gemäß Norm mit der in der Datentabelle angegebenen Ansaugtemperatur ermittelt. Unterhalb dieser Temperatur sinkt die Effizienz und Leistung des Gerätes. Die Aufheizzeit verlängert sich.

**Hinweis**  
Sie können die Effizienz des Gerätes verbessern, indem Sie die Abwärme anderer Geräte in die Erwärmung des Trinkwarmwasserspeichers einbeziehen, z. B. Heizkessel, Wäschetrockner oder Gefriergeräte. Falls am Aufstellort z. B. ein Wäschetrockner Staub freisetzt, müssen Sie das Intervall zur Reinigung des Verdampfers verkürzen.

### Schallemission

Die Geräuschemission ist an der Lufteintrittsseite und der Luftaustrittsseite des Gerätes höher als an den geschlossenen Seiten.

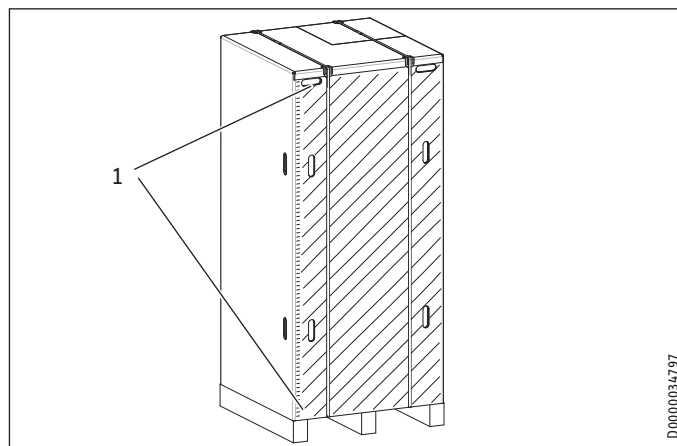
- Richten Sie den Lufteintritt und Luftaustritt nicht auf geräuschempfindliche Räume des Hauses aus, z. B. Schlafzimmer.

**Hinweis**  
Angaben zu den Schallemissionen finden Sie im Kapitel „Technische Daten / Datentabelle“.

### 9.4 Gerät aufstellen

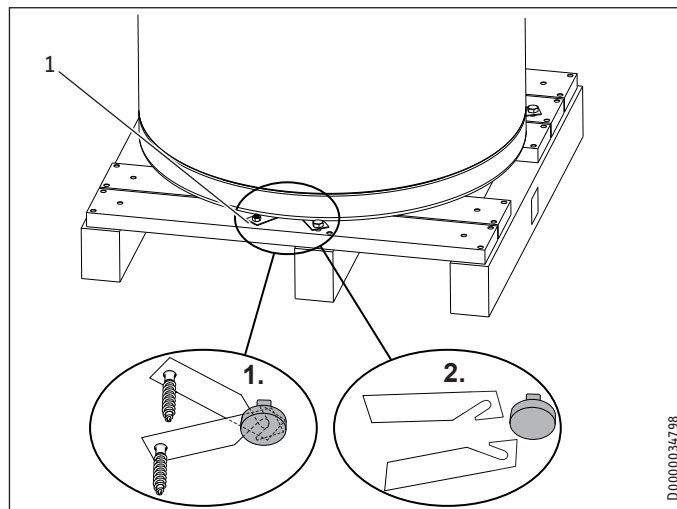
**Hinweis**  
Die Zubehörteile befinden sich in den Kartongeecken. Entnehmen Sie die Zubehörteile, bevor Sie die Verpackung entsorgen.

- Trennen Sie die Verpackung vorsichtig im Bereich der Kartongeenklammerung auf.



1 Kartongeenklammern

Das Gerät ist durch Metalllaschen mit Schrauben an der Palette befestigt. Die Metalllaschen sind an den Gerätefüßen unter dem Bodenblech des Gerätes eingehakt.



1 Befestigungsschraube der Metalllasche

- ▶ Schrauben Sie die Befestigungsschrauben der Metallaschen aus der Palette heraus.
- ▶ Schieben Sie die Metallaschen ein wenig in Richtung Speichermitte, damit sie sich aus dem Gerätefuß aushaken.
- ▶ Ziehen Sie die Metallaschen unter dem Gerät hervor.

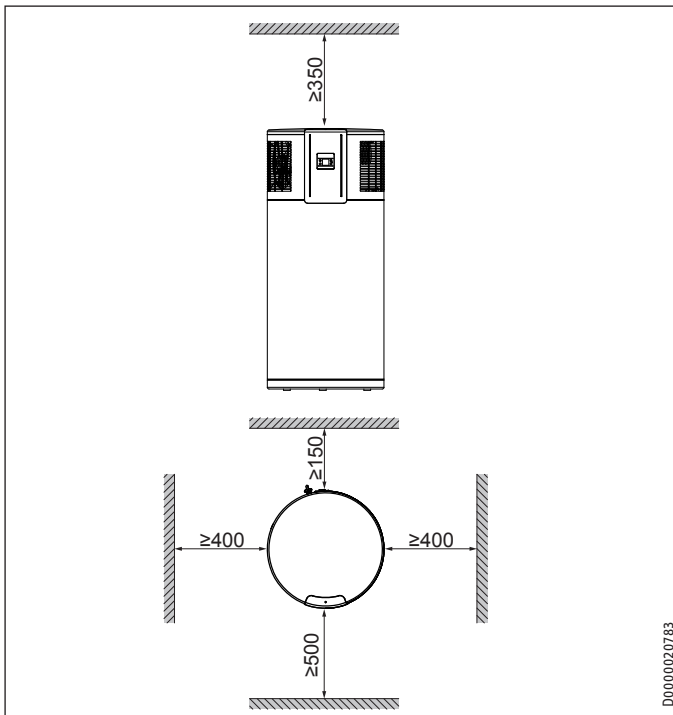


### Sachschaden

Beachten Sie den Schwerpunkt und das Gewicht des Gerätes.

- ▶ Kippen Sie das Gerät leicht an und rollen Sie das Gerät vorsichtig von der Palette.
- ▶ Stellen Sie das Gerät am Aufstellort ab.

### Mindestabstände



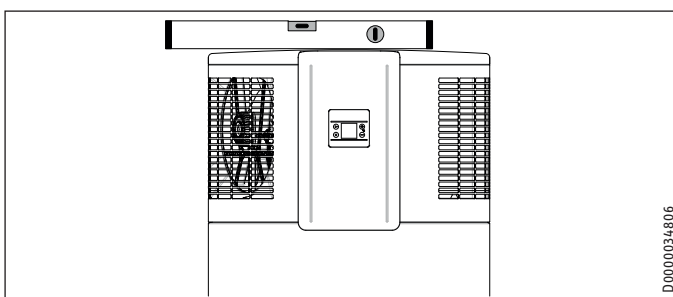
- ▶ Halten Sie die Mindestabstände ein.



### Sachschaden

Das Gerät muss senkrecht stehen, um Schäden am Gerät zu vermeiden. Das Gerät hat unter dem Boden höhenverstellbare Gerätefüße.

- ▶ Richten Sie das Gerät mit den höhenverstellbaren Gerätefüßen in Waage aus.



## 10. Montage



### WARNUNG Verletzung

Unsachgemäße Montage kann zu schweren Personen- oder Sachschäden führen. Sorgen Sie vor Beginn der Arbeiten für ausreichende Montagefreiräume. Gehen Sie mit scharfkantigen Bauteilen vorsichtig um.

### 10.1 Wasseranschluss



### Sachschaden

Führen Sie alle Wasseranschluss- und Installationsarbeiten nach Vorschrift aus.



### Sachschaden

Zur Sicherstellung des kathodischen Korrosionsschutzes muss die elektrische Leitfähigkeit des Trinkwassers innerhalb der im Kapitel „Technische Daten / Datentabelle“ genannten Grenzwerte liegen.

### Kaltwasserleitung

Als Werkstoffe sind feuerverzinkter Stahl, Edelstahl, Kupfer und Kunststoff zugelassen.

Ein Sicherheitsventil ist erforderlich.

### Warmwasserleitung

Als Werkstoffe sind Edelstahl, Kupfer und Kunststoff-Rohrsysteme zugelassen.



### Sachschaden

Beim Einsatz von Kunststoff-Rohrsystemen beachten Sie die Herstellerangaben und das Kapitel „Technische Daten / Störfallbedingungen“.

- ▶ Spülen Sie vor dem Anschluss des Gerätes das Rohrleitungssystem gründlich durch. Fremdkörper wie Schweißperlen, Rost, Sand oder Dichtungsmaterial beeinträchtigen die Betriebssicherheit des Gerätes.



### Sachschaden

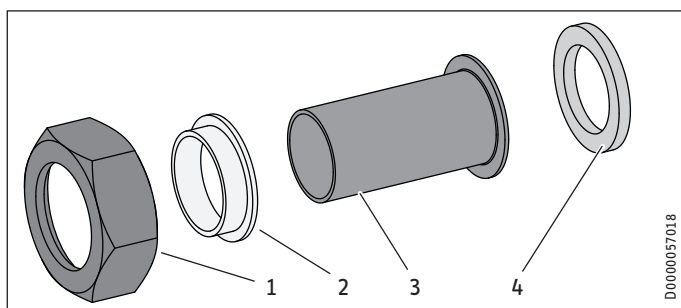
Der Wasseranschluss muss zum Schutz vor Korrosion der Anschlüsse flachdichtend ausgeführt werden. Das Einhanfen der Anschlüsse ist unzulässig.

Die im Lieferumfang enthaltenen Isolierschraubungen dienen zur Herausisolierung und Prävention vor kathodischer Steinbildung bei stark leitendem Wasser.



# INSTALLATION

## Montage



- 1 Überwurfmutter (G1)
- 2 Isolierhülse
- 3 gebördeltes Rohr (22x1 mm, Kupfer)
- 4 Dichtung

- ▶ Schließen Sie die im Lieferumfang enthaltenen gebördelten Rohre mit den beiliegenden Dichtungen, Isolierhülsen und Überwurfmuttern an die Anschlüsse „Kaltwasser Zulauf“ und „Warmwasser Auslauf“ an.
- ▶ Prüfen Sie die Dichtheit der Isolierschraubung.

### Sicherheitsventil

Das Gerät ist ein geschlossener Trinkwassererwärmer. Das Gerät muss mit einer Druckentlastung versehen werden.

- ▶ Installieren Sie ein baumustergeprüftes Sicherheitsventil in der Kaltwasserzulaufleitung. Der Ansprechdruck des Sicherheitsventils muss kleiner oder gleich dem zulässigen Betriebsüberdruck des Trinkwarmwasserspeichers sein.

Das Sicherheitsventil schützt das Gerät vor unzulässigen Drucküberschreitungen. Der Durchmesser der Kaltwasserzulaufleitung darf nicht größer als der Durchmesser des Sicherheitsventiles sein.

- ▶ Stellen Sie sicher, dass das am Sicherheitsventil austretende Ausdehnungswasser in einen Abfluss abtropfen kann, z. B. in ein Becken oder einen Trichter.

Der Abfluss darf nicht absperrbar sein.

- ▶ Dimensionieren Sie die Abflussleitung so, dass bei voll geöffnetem Sicherheitsventil das Wasser ungehindert ablaufen kann.
- ▶ Stellen Sie sicher, dass die Abblaseleitung des Sicherheitsventils zur Atmosphäre hin geöffnet ist.
- ▶ Montieren Sie die Abblaseleitung des Sicherheitsventils mit einer stetigen Abwärtsneigung in einem frostfreien Raum.

### Druckminderventil

Der maximale Druck in der Kaltwasserzulaufleitung muss mindestens 20 % unter dem Ansprechdruck des Sicherheitsventils liegen. Bei höherem maximalem Druck in der Kaltwasserzulaufleitung müssen Sie ein Druckminderventil installieren.

### Entleerungsventil

- ▶ Installieren Sie ein geeignetes Entleerungsventil an der tiefsten Stelle der Kaltwasser-Zulaufleitung.

### Zirkulation

Durch die Wärmeverluste der Zirkulationsleitung und die elektrische Leistungsaufnahme der Zirkulationspumpe sinkt die Effizienz der Anlage. Das ausgekühlte Wasser der Zirkulationsleitung vermischt den Behälterinhalt. Auf die Zirkulationsleitung sollte möglichst verzichtet werden. Ist das nicht möglich, muss die Zirkulationspumpe thermisch oder zeitlich gesteuert werden.

### Wärmedämmung

- ▶ Dämmen Sie die Warmwasserleitung und die Ventile entsprechend den am Aufstellort gültigen Bestimmungen sowie aus energetischen Gründen gegen Wärmeverlust.
- ▶ Dämmen Sie die Kaltwasser-Zuleitung gegen Kondensatbildung.

## 10.2 WWK 300 electronic SOL: Anschluss eines externen Wärmeerzeugers



### Sachschaden

Das Gerät darf auch bei Anschluss eines externen Wärmeerzeugers nicht von der Spannungsversorgung getrennt werden, da es sonst nicht gegen Frost und Korrosion geschützt ist. Auch im Winter, wenn möglicherweise die Trinkwarmwassererwärmung nur durch den externen Wärmeerzeuger erfolgen soll, darf die Spannungsversorgung nicht unterbrochen werden.



### Sachschaden

Die Einbindung eines externen Wärmeerzeugers durch den Anschluss „Wärmeerzeuger Vorlauf“ darf nicht zur Überschreitung der Einsatzgrenzen führen (siehe Kapitel „Technische Daten / Datentabelle“).

Der angeschlossene externe Wärmeerzeuger kann nicht vom Gerät geregelt werden. Der externe Wärmeerzeuger muss extern geregelt werden. Eine Überschreitung der im Kapitel „Technische Daten / Datentabelle“ angegebenen maximal zulässigen Warmwasser-Temperatur im Speicher muss ausgeschlossen werden.



### Sachschaden

Führen Sie alle Installationsarbeiten nach Vorschrift aus. In Deutschland muss der Anschluss eines externen Wärmeerzeugers gemäß Heizungsanlagenverordnung mit einem Membran-Ausdehnungsgefäß und einem Sicherheitsventil zwischen externem Wärmeerzeuger und Trinkwarmwasserspeicher erfolgen.

Sie dürfen nur externe Wärmeerzeuger mit Warmwasser-Vorrangschaltung anschließen. Dabei muss mit einem elektronischen Temperaturfühler mit Sicherheitskleinspannung die Speichertemperatur erfasst werden.

Der Trinkwarmwasserspeicher des Gerätes bietet die Möglichkeit, den Temperaturfühler auf zwei unterschiedlichen Höhen im Speicher zu positionieren. Die Nutzung der Fühlerhülse im oberen Speicherdrittel ermöglicht eine spätere Trinkwasser-Erwärmung durch den externen Wärmeerzeuger als die untere Fühlerposition.

### Sauerstoffdiffusion Heizkreis



### Sachschaden

Vermeiden Sie offene Heizungsanlagen und sauerstoffdiffusionsundichte Kunststoffrohr-Fußbodenheizungen.

Bei sauerstoffdiffusionsundichten Kunststoffrohr-Fußbodenheizungen oder offenen Heizungsanlagen kann durch eindiffundierten Sauerstoff an den Stahlteilen der Heizungsanlage Korrosion auftreten (z. B. am Wärmeübertrager des Warmwasserspeichers, an Pufferspeichern, Stahlheizkörpern oder Stahlrohren).



### Sachschaden

Die Korrosionsprodukte (z. B. Rostschlamm) können sich in den Komponenten der Heizungsanlage absetzen und durch Querschnittsverengung Leistungsverluste oder Störabschaltungen bewirken.

### Sauerstoffdiffusion Solarkreis



### Sachschaden

Vermeiden Sie offene Solaranlagen und sauerstoffdiffusionsundichte Kunststoffrohre.

Bei sauerstoffdiffusionsundichten Kunststoffrohren kann durch eindiffundierten Sauerstoff an den Stahlteilen der Solaranlage Korrosion auftreten (z. B. am Wärmeübertrager des Warmwasserspeichers).

### Wasserbeschaffenheit Solarkreis



### Sachschaden

Ein Glykol-Wasser-Gemisch bis 60 % ist für den Solarkreis zugelassen, falls in der gesamten Installation nur entzinkungsbeständige Metalle, glykolbeständige Dichtungen und für Glykol geeignete Membran-Druckausdehnungsgefäße verwendet werden.

## 10.3 Kondensatablauf

Sie müssen einen Kondensatablaufschlauch installieren, um das entstehende Kondensat abzuleiten.

- ▶ Schließen Sie den im Lieferumfang enthaltenen Kondensatablaufbogen an den Anschluss „Kondensatablauf“ an.
- ▶ Schließen Sie einen Kondensatablaufschlauch an den Kondensatablaufbogen an.

Damit keine aggressiven Gase aus dem Abwasserkanal in das Gerät aufgenommen werden, muss ein Siphon installiert werden. Der Kondensatablauf muss mit einem frei über dem Siphon mündenden Auslauf installiert werden.



### Sachschaden

Das Kondensat darf sich nicht zurückstauen.

- ▶ Verwenden Sie einen Kondensatablaufschlauch, dessen Durchmesser größer als der Durchmesser des Kondensatablaufbogens ist.
- ▶ Achten Sie darauf, dass der Kondensatablaufschlauch nicht geknickt wird.
- ▶ Verlegen Sie den Kondensatablaufschlauch mit einem stetigen Gefälle.

Der Kondensatablauf muss zur Atmosphäre geöffnet sein.

- ▶ Verwenden Sie bei unzureichendem Gefälle eine geeignete Kondensatpumpe. Beachten Sie die baulichen Gegebenheiten.

## 10.4 Elektrischer Anschluss



### WARNUNG Stromschlag

Führen Sie alle elektrischen Anschluss- und Installationsarbeiten entsprechend den nationalen und regionalen Vorschriften aus.



### WARNUNG Stromschlag

Falls Sie das Gerät fest an die Spannungsversorgung anschließen, muss das Gerät über eine Einrichtung mit einer Trennstrecke von mindestens 3 mm allpolig vom Netzanschluss getrennt werden können. Hierzu können Sie Schütze, LS-Schalter oder Sicherungen installieren.



### WARNUNG Stromschlag

▶ Beachten Sie die Schutzmaßnahmen gegen zu hohe Berührungsspannung.



### WARNUNG Stromschlag

Es besteht Lebensgefahr, wenn Sie mit spannungsführenden Bauteilen in Berührung gelangen. Schalten Sie das Gerät spannungsfrei, bevor Sie Arbeiten am Schaltkasten vornehmen. Stellen Sie sicher, dass während ihrer Arbeiten niemand die Spannung einschaltet.



### WARNUNG Stromschlag

Eine unzureichende Erdung kann zu einem Stromschlag führen. Sorgen Sie dafür, dass das Gerät gemäß der am Aufstellungsort gültigen Anforderungen geerdet ist.



### WARNUNG Stromschlag

Die elektrische Anschlussleitung darf bei Beschädigung oder Austausch nur durch einen vom Hersteller berechtigten Fachhandwerker mit dem originalen Ersatzteil ersetzt werden (Anschlussart X).



### Sachschaden

Installieren Sie eine Fehlerstrom-Schutzeinrichtung (RCD).



### Sachschaden

Die angegebene Spannung muss mit der Netzspannung übereinstimmen. Beachten Sie das Typenschild.



### Sachschaden

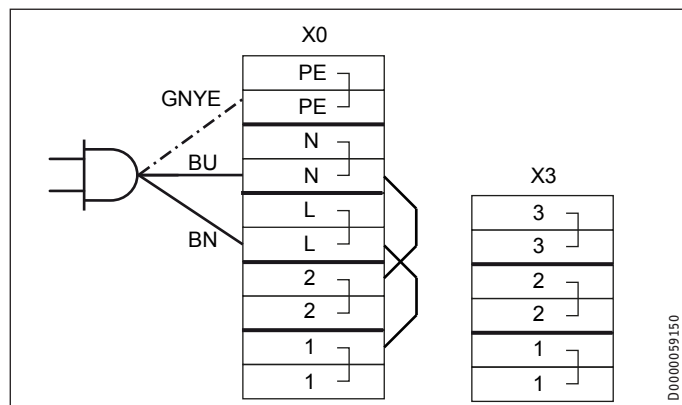
Das Gerät darf nicht vor dem Füllen des Trinkwarmwasserspeichers an die Spannungsversorgung angeschlossen werden.

Das Gerät wird mit einem Netzkabel mit Stecker geliefert.

# INSTALLATION

## Montage

### 10.4.1 Standardanschluss ohne externen Signalgeber



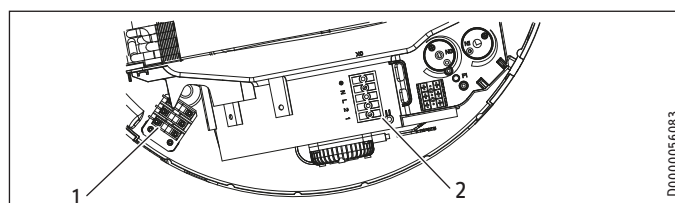
BN braun  
BU blau  
GNYE grünelb

### 10.4.2 Anschlussvariante: Betrieb mit externer Schalteinrichtung, die die Spannungsversorgung des Gerätes unterbricht

Zur Sicherstellung des Speicher-Korrosionsschutzes sind die Geräte serienmäßig mit einer wartungsfreien Fremdstromanode ausgestattet. Eine wartungsfreie Fremdstromanode bietet im Vergleich zu einer Opferanode höchste Sicherheit und spart Kosten für sonst notwendige Wartungen. Zur Sicherstellung des Speicher-Korrosionsschutzes ist es jedoch notwendig, dass die Fremdstromanode dauerhaft mit Spannung versorgt ist.

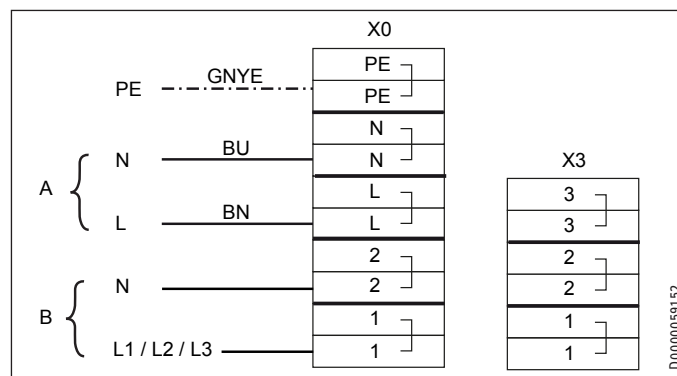
Soll das Gerät mit externen Schalteinrichtungen (z. B. externe Zeitschaltuhr, Schaltsteckdose, Energiemanagementsystem, spannungsunterbrechendes EVU-Signal) betrieben werden, die die Spannungsversorgung des Gerätes unterbrechen, ist es erforderlich, dass die Fremdstromanode nicht von dieser Schalteinrichtungen erfasst ist und gesondert mit Spannung versorgt wird. Für diesen Fall bietet das Gerät die Möglichkeit zur separaten Spannungsversorgung von Last (Verdichter) und Elektronik (inklusive Fremdstromanode).

- ▶ Nehmen Sie den Gerätedeckel herunter (siehe Kapitel „Wartung und Reinigung / Gerätedeckel abnehmen“).



- 1 Zugentlastung
- 2 Klemme X0

- ▶ Bereiten Sie die elektrischen Leitungen so vor, dass die elektrischen Leitungen mit Aderendhülsen enden.
- ▶ Schieben Sie die elektrischen Leitungen durch eine der Durchführungen im Gerätemantel.
- ▶ Führen Sie die elektrischen Leitungen durch die Zugentlastung.
- ▶ Entfernen Sie die Brücke, die im Auslieferungszustand von X0/N zu X0/2 führt.
- ▶ Entfernen Sie die Brücke, die im Auslieferungszustand von X0/L zu X0/1 führt.



- A vom Energieversorgungsunternehmen oder Energiemanagementsystem bereitgestellte Spannungsversorgung zur Schaltung der Last (Verdichter)
- B Spannungsversorgung der Fremdstromanode und Elektronik

BN braun  
BU blau  
GNYE grünelb

- ▶ Schließen Sie die elektrischen Leitungen für die separate Spannungsversorgung der Fremdstromanode an X0/1 und X0/2 an.



#### Sachschaden

Die Spannungsversorgung der Fremdstromanode muss dauerhaft gewährleistet sein.





### Sachschaden

Hinsichtlich der externen Schalteinrichtung müssen die Mindest-Laufzeit und Mindest-Pausenzeit beachtet werden (siehe Kapitel „Gerätebeschreibung / Mindest-Laufzeit und Mindest-Pausenzeit“).

### 10.4.3 Anschlussvariante: Betrieb mit externem Signalgeber



### Sachschaden

Siehe „Zulässiger Spannungsbereich externer Signalgeber“ im Kapitel „Technische Daten / Datentabelle“.



### Hinweis

Das Gerät hat einen werkseitig voreingestellten zweiten und höheren Soll-Temperaturwert. Dieser wird aktiviert, wenn ein externes Schaltsignal anliegt. Die Soll-Temperatur 2 ist der Standard-Soll-Temperatur übergeordnet solange das externe Schaltsignal anliegt.

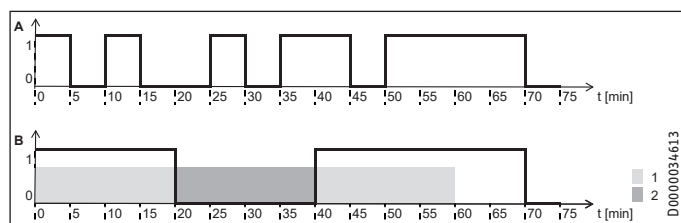
An der Klemme X3/1-2 können Sie einen externen Signalgeber zum Schalten einer separaten Warmwasser-Soll-Temperatur (Soll-Temperatur 2) anschließen. Im Auslieferungszustand ist die Klemme X3/1-2 nicht belegt. Wird diese Klemme mit der in den technischen Daten angegebenen Spannung (siehe „Zulässiger Spannungsbereich externer Signalgeber“) beschaltet (L auf X3/1, N auf X3/2), aktiviert das Gerät die Soll-Temperatur 2.

Die Soll-Temperatur 2 ist nach einmaliger Aktivierung (Signal lag mindestens 1 Minute an) für mindestens 20 Minuten gültig. Ist die entsprechende Warmwasser-Soll-Temperatur erreicht, schaltet der Verdichter ab und bleibt für eine Mindestruhezeit von 20 Minuten ausgeschaltet.

Nachfolgendes Schaubild verdeutlicht die Zusammenhänge anhand eines beispielhaften Signalverlaufes eines externen Signalgebers.

Beispiel:

- Wassertemperatur = 55 °C
- Soll-Temperatur 1 = 50 °C
- Soll-Temperatur 2 = 65 °C

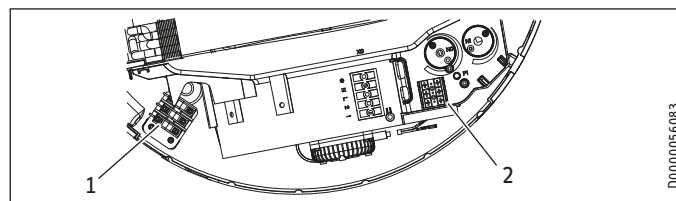


A externes Signal

B Verdichter

- 1 20 min. Mindestaktivierung Soll-Temperatur 2
- 2 20 min. Mindestruhezeit des Verdichters

- Nehmen Sie den Gerätedeckel herunter (siehe Kapitel „Wartung und Reinigung / Gerätedeckel abnehmen“).

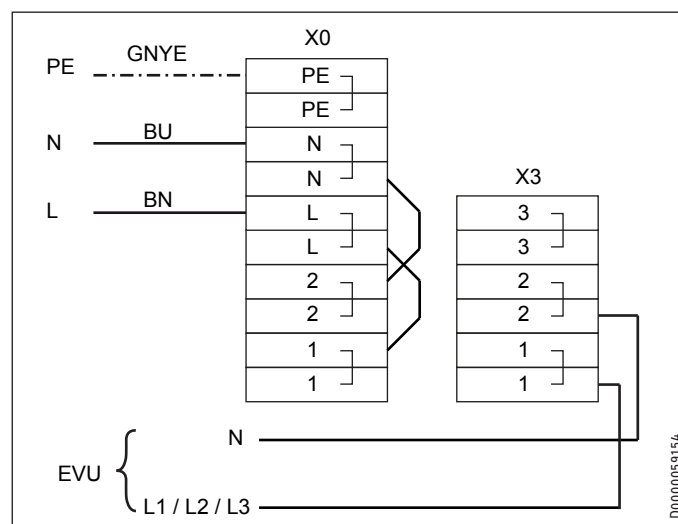


1 Zugentlastung

2 Klemme X3

- Bereiten Sie die elektrischen Leitungen so vor, dass die elektrischen Leitungen mit Aderendhülsen enden.
- Schieben Sie die elektrischen Leitungen durch eine der Durchführungen im Gerätemantel.
- Führen Sie die elektrischen Leitungen durch die Zugentlastung.
- Schließen Sie die elektrischen Leitungen an X3 an.

### Beispiel 1: EVU-Signal mit eigener Phase



EVU Energieversorgungsunternehmen

BN braun

BU blau

GNYE grüngelb

### Beispiel 2: Photovoltaik-Signal über bauseitiges Relais und aus dem Gerät herausgeführter Phase



### Hinweis

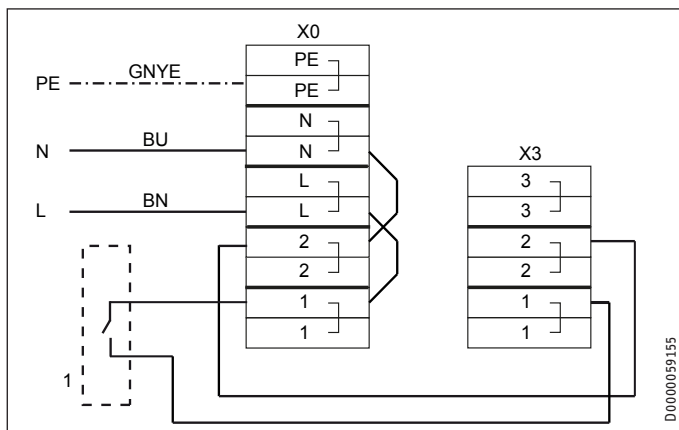
Das Relais im Wechselrichter muss folgende Anforderungen erfüllen:

- Potentialfreies Relais (240 V AC / 24 V DC, 1 A) mit Schließer
- Einhaltung der Sicherheitsbestimmungen und Normen für Schutzkleinspannung
- Der Schaltausgang muss so programmierbar sein, dass beim Über- oder Unterschreiten bestimmter Grenzwerte (Leistungsabgabe des Wechselrichters) das Relais schließt bzw. öffnet.

Informieren Sie sich ggf. beim Hersteller des Wechselrichters, ob das Produkt die genannten Kriterien erfüllt.

# INSTALLATION

## Inbetriebnahme



- 1 Wechselrichter (potentialfreier Kontakt)  
BN braun  
BU blau  
GNYE grünelb

Die Stromeinspeisung des Wechselrichters erfolgt üblicherweise an einem zentralen Übergabepunkt (z. B. im Hauptsicherungskasten).

### 10.5 Gerät zusammenbauen



#### Hinweis

Montieren Sie nach Abschluss Ihrer Arbeiten den Geräte- deckel wieder. Siehe Kapitel „Wartung und Reinigung / Geräte- deckel montieren“.

## 11. Inbetriebnahme



**WARNUNG Stromschlag**  
Nicht erlaubt ist der Betrieb des Gerätes mit geöffnetem Gehäuse oder ohne Deckel.

### 11.1 Erstinbetriebnahme



#### Hinweis

Füllen Sie den Trinkwarmwasserspeicher, bevor Sie die Spannungsversorgung des Gerätes einschalten. Für den Fall, dass das Gerät mit leerem Trinkwarmwasserspeicher betrieben wird, ist das Gerät mit einem Trockengangschutz ausgestattet, der dessen Betrieb verhindert.



#### Hinweis

Nach einer Spannungsunterbrechung ist der Verdichterbetrieb für mindestens eine Minute gesperrt. Die Elektronik verzögert das elektrische Einschalten um eine Minute, in der sich das Gerät initialisiert. Wenn der Verdichter danach nicht laufen sollte, kann er durch zusätzliche Sicherheitselemente (Motorschutzschalter und Hochdruckwächter) gesperrt sein. Nach 1 bis 10 Minuten sollte diese Sperre aufgehoben sein.

#### 11.1.1 Trinkwarmwasserspeicher füllen

Füllen Sie den Trinkwarmwasserspeicher und entlüften Sie das Rohrleitungssystem, indem Sie wie folgt vorgehen:

- ▶ Schließen Sie das Entleerungsventil.
- ▶ Öffnen Sie alle Warmwasser-Entnahmestellen und das Absperrventil im Kaltwasserzulauf.
- ▶ Schließen Sie die Warmwasser-Entnahmestellen, sobald Wasser aus ihnen austritt.
- ▶ Prüfen Sie das Sicherheitsventil, indem Sie dieses so lange geöffnet lassen, bis Wasser ausläuft.

#### 11.1.2 Einstellungen / Funktionsprüfung

- ▶ Schalten Sie die Netzspannung ein.
- ▶ Prüfen Sie die Arbeitsweise des Gerätes.
- ▶ Prüfen Sie die Funktion der Sicherheitsgruppe.

Für den Gerätebetrieb nach Ablauf der Funktionsprüfung hilft eine Reduzierung der Warmwasser-Soll-Temperatur, Energie zu sparen.

- ▶ Klären Sie mit dem Kunden die Komfortansprüche und stellen Sie die Warmwasser-Soll-Temperatur entsprechend ein. Stellen Sie aus hygienischen Gründen keine Warmwasser-Temperatur kleiner 50 °C ein.

#### 11.1.3 Übergabe des Geräts

- ▶ Erklären Sie dem Benutzer die Funktion des Gerätes und machen Sie ihn mit dem Gebrauch des Gerätes vertraut.
- ▶ Weisen Sie den Benutzer auf mögliche Gefahren hin, speziell die Verbrühungsgefahr.
- ▶ Weisen Sie den Benutzer auf die kritischen Umgebungsfaktoren und die Bedingungen an den Montageort hin.
- ▶ Machen Sie den Benutzer darauf aufmerksam, dass während des Aufheizvorgangs Wasser aus dem Sicherheitsventil tropfen kann.
- ▶ Weisen Sie darauf hin, dass das Gerät nicht gegen Frost und Korrosion geschützt ist, wenn es von der Spannungsversorgung getrennt wird. Falls die Spannungsversorgung der Fremdstromanode und Elektronik separat erfolgt, bleibt das Gerät gegen Korrosion geschützt.
- ▶ Übergeben Sie diese Bedienungs- und Installationsleitung zur sorgfältigen Aufbewahrung an den Benutzer.

### 11.2 Wiederinbetriebnahme

Wird das Gerät durch eine Spannungsunterbrechung ausgeschaltet, so sind nach Wiederherstellung der Spannungsversorgung keine Maßnahmen zur Wiederinbetriebnahme notwendig. Das Gerät hat die zuletzt eingestellten Parameter gespeichert und läuft mit diesen wieder an.

War vor der Spannungsunterbrechung die Funktion „Schnell-/Komfortaufheizung“ aktiv, wird diese nach dem Wiedereinschalten der Spannungsversorgung wieder aktiviert mit der Soll-Temperatur 65 °C.

Der Notheizbetrieb wird nach einer Spannungsunterbrechung nicht wieder aufgenommen.



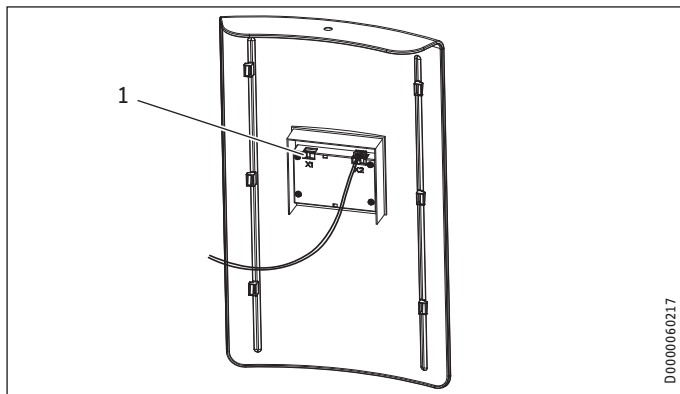
**Hinweis**  
Nach einer Spannungsunterbrechung ist der Verdichterbetrieb für mindestens eine Minute gesperrt. Die Elektronik verzögert das elektrische Einschalten um eine Minute, in der sich das Gerät initialisiert. Wenn der Verdichter danach nicht laufen sollte, kann er durch zusätzliche Sicherheitselemente (Motorschutzschalter und Hochdruckwächter) gesperrt sein. Nach 1 bis 10 Minuten sollte diese Sperre aufgehoben sein.

## 12. Einstellungen

### ■ Servicemenü

Um das Servicemenü zu entsperren, müssen Sie einen Servicestecker anschließen oder einen Code eingeben.

#### Zugang zum Servicemenü mit einem Servicestecker



1 Steckplatz X1

► Setzen Sie auf dem Steckplatz X1 an der Rückseite der Bedieneinheit den Servicestecker ein.

#### Zugang zum Servicemenü per Codeeingabe



Drücken Sie länger als 3 s die Taste „Menü“. Die Software-Versionsnummer der Reglerelektronik erscheint.

Anzeige	Versionsnummer
301	3.1.00



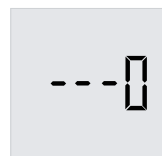
Um die Software-Versionsnummer der Bedienteilelektronik zu sehen, drücken Sie die Taste „Plus“.

Anzeige	Versionsnummer
-103	1.3.00



Um zur Code-Eingabe zu gelangen, drücken Sie die Taste „Minus“.

Um von der Software-Versionsnummer der Reglerelektronik direkt zur Code-Eingabe zu gelangen, drücken Sie die Taste „Minus“.



Um zur Abfrage der Code-Ziffern zu gelangen, drücken Sie die Taste „Schnellheizung“. Die jeweils aktive Ziffer blinkt.



Stellen Sie mit den Tasten „Plus“ und „Minus“ die Ziffer ein.



Um die nächste Ziffer einzustellen, drücken Sie die Taste „Schnellheizung“.

Um nach Eingabe aller Ziffern den Code zu bestätigen, drücken Sie die Taste „Schnellheizung“.

#### ■ Servicemenü

- Integralsensor-Offset
- Behältervolumen einstellen
- Verdichtersperre durch Verdampferfehler
- HD-Sperre aufheben
- ND-Sperre aufheben
- Temperatur der Verdampferlamellen
- Anzahl der Abtaufehler
- Anzahl der Niederdruck-Auslösungen
- Anzahl der Hochdruck-Auslösungen
- Integralsensor-Ersatz
- Sollwertbegrenzung

Die Parameter in diesem Menü sind dem Fachhandwerker vorbehalten.

## 13. Außerbetriebnahme



### Sachschaden

Wenn Sie das Gerät von der Spannungsversorgung trennen, ist es nicht gegen Frost und Korrosion geschützt.  
► Schalten Sie das Gerät nur dann für einen längeren Zeitraum spannungsfrei, wenn Sie auch den Trinkwarmwasserspeicher entleeren.

Das Ausschalten des Geräts ist nur durch Unterbrechen der Spannungsversorgung möglich.

► Ziehen Sie den Netzstecker oder trennen Sie das Gerät mit der Sicherung in der Hausinstallation von der Spannungsversorgung.

## 14. Störungsbehebung



### WARNUNG Stromschlag

Trennen Sie das Gerät vor allen Arbeiten am Gerät von der Spannungsversorgung.



### Sachschaden

Wenn Sie das Gerät von der Spannungsversorgung trennen, ist es nicht gegen Frost und Korrosion geschützt.  
► Schalten Sie das Gerät nur dann für einen längeren Zeitraum spannungsfrei, wenn Sie auch den Trinkwarmwasserspeicher entleeren.

# INSTALLATION

## Störungsbehebung

- ▶ Für Arbeiten im Inneren des Geräts nehmen Sie den Geräte- deckel herunter (siehe Kapitel „Wartung und Reinigung / Geräte- deckel abnehmen“).
- ▶ Entfernen Sie nötigenfalls den Gehäusemantel im oberen Be- reich (siehe Kapitel „Wartung und Reinigung / Gehäuse- ring abnehmen“).



### Hinweis


Montieren Sie nach Abschluss Ihrer Arbeiten den Gehäusering wieder. Siehe Kapitel „Wartung und Reinigung / Gehäusering montieren“.





### Hinweis

Montieren Sie nach Abschluss Ihrer Arbeiten den Geräte- deckel wieder. Siehe Kapitel „Wartung und Reinigung / Geräte- deckel montieren“.

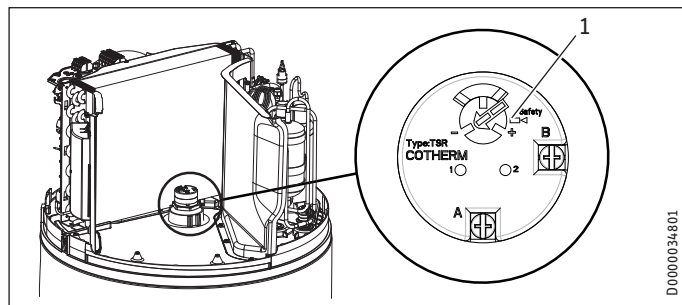
## 14.1 Fehlercodes

		Fehlerbeschreibung	Behebung
2	sta- tisch ein	Der Domsensor ist defekt. Die Anzeige der Ist-Temperatur wird vom Dom- auf den Integralsensor umgeschaltet. Das Gerät heizt ohne Komfortein- buße weiter. Die Mischwas- sermenge kann nicht berech- net werden und wird mit „-“ angezeigt.	Prüfen Sie den korrekten Sitz des Steckers.  Messen Sie den Widerstand des Fühlers und gleichen Sie diesen mit der Widerstandstabelle ab. Bauen Sie den Ersatzfühler ein.
4	sta- tisch ein	Der Integralsensor ist defekt. Bei defektem Integralsensor wird der Integralsensor auf den Wert des Domsensors gesetzt und mit diesem Wert die Mischwassermenge be- rechnet. Das Gerät heizt mit verringerter Einschalthyste- rese weiter. Es wird weiterhin eine Misch- wassermenge berechnet unter der Annahme, dass die Domtemperatur im gesamten Trinkwarmwasserspeicher vorhanden ist.	Prüfen Sie den korrekten Sitz des Steckers.  Messen Sie den Widerstand des Fühlers und gleichen Sie diesen mit der Widerstandstabelle ab. Bauen Sie den Ersatzfühler ein. Stellen Sie im Servicemenü mit dem Parameter „IE“ auf den Er- satzbetrieb um.
6	blin- kend	Der Domsensor und der In- tegralsensor sind defekt. Das Gerät heizt nicht mehr.	Prüfen Sie den korrekten Sitz des Steckers.  Messen Sie die Widerstände des Fühlers und gleichen Sie diese mit der Widerstandstabelle ab. Bauen Sie den Ersatzfühler ein. Stellen Sie im Servicemenü mit dem Parameter „IE“ auf den Er- satzbetrieb um.

		Fehlerbeschreibung	Behebung
8	blin- kend	Das Gerät hat festgestellt, dass trotz einer Anforderung innerhalb der maximalen Temperaturerhöhungsdauer kein Aufheizen des Trink- warmwasserspeichers erfolgt ist.	Prüfen Sie, ob eine Zirkulations- leitung vorhanden ist und ob diese gedämmt ist. Die Summe der Ver- lustleistungen ist größer als die Heizleistung des Gerätes.  Prüfen Sie, ob eine Zirkulations- pumpe vorhanden ist und ob diese thermisch oder zeitlich gesteuert wird. Installieren Sie ggf. eine sol- che Steuerung. Prüfen Sie den Kältekreis auf Le- ckagen.
16	sta- tisch ein	Ein Kurzschluss der Fremd- stromanode ist aufgetreten oder die Schutzanode ist defekt.	Prüfen Sie die Kabel und dazu- gehörigen Steckverbindungen der Fremdstromanode gemäß Schalt- plan und tauschen Sie defekte Kabel aus. Prüfen Sie die Fremdstromanode in der Heizkörper-/Anodenbau- gruppe und tauschen Sie diese ggf. aus.
32	blin- kend	Das Gerät wird mit nicht voll- ständig gefülltem Trinkwarm- wasserspeicher betrieben. Das Gerät heizt nicht. Der Anodenstrom ist unter- brochen. Das Gerät heizt nicht.	Befüllen Sie den Trinkwarm- wasserspeicher des Gerätes. Der Fehlercode verschwindet und das Gerät nimmt seinen Betrieb auf. Prüfen Sie die Kontaktierung der Fremdstromanode.
64	sta- tisch ein	Nach Ablauf der maximalen Abtaudauer wurde die Abtau- endtemperatur noch nicht er- reicht. Der Verdichter arbeitet nicht. Die Temperatur der ange- saugten Luft liegt unterhalb der unteren Einsatzgrenze.	Prüfen Sie die Position des Ver- dampferfühlers im Verdampfer.  Warten Sie auf höhere Umge- bungstemperaturen. Stellen Sie si- cher, dass die Einsatzgrenze nicht unterschritten wird.
128	sta- tisch ein	Es gibt keine Kommunika- tion zwischen Regler und Bedieneinheit. Die zuletzt eingestellten Sollwerte sind aktiv. Das Gerät heizt weiter.	Prüfen Sie den korrekten Sitz des Steckers und tauschen Sie ggf. die Verbindungsleitung.  Tauschen Sie die Bedienteilelek- tronik.
256	blin- kend	Manuell ausgelöster Notheiz- betrieb (nur elektrische Not-/ Zusatzheizung aktiv)	Siehe Kapitel „Gerätebeschrei- bung / Notheizbetrieb“.
E 2	blin- kend	Der Temperaturfühler am Verdampfer ist defekt.	Prüfen Sie den korrekten Sitz des Steckers. Messen Sie den Widerstand des Fühlers und gleichen Sie diesen mit der Widerstandstabelle ab. Tauschen Sie den Fühler aus.
E 16	sta- tisch ein	Der Hochdruckwächter hat ausgelöst. Der Verdichter- heizbetrieb ist vorübergehend gesperrt. Sobald sich der Druck normalisiert, wird der Verdichterheizbetrieb fort- gesetzt.	Es ist keine Maßnahme erforder- lich.  Senken Sie nach Absprache mit dem Kunden ggf. die Soll-Tem- peratur. Erhöhen Sie mit der Bedieneinheit den Ladegrad. Prüfen Sie den Offset des Inte- gralsensors zum Domsensor und passen Sie diesen ggf. an. Prüfen Sie den HD-Schaltpunkt und tauschen Sie den HD-Schalter ggf. aus.

	Fehlerbeschreibung	Behebung
E 32 statisch ein	Es liegt eine elektrische Störung vor.	A1/X2: Prüfen Sie, ob die Spannungsversorgung unterbrochen ist. Setzen Sie anschließend den Fehler mit dem entsprechenden Menüpunkt zurück.
E 64 blinkend	Verdampfertemperatur < minimale Verdampfertemperatur	Prüfen Sie, ob der Verdampfer durch Ablagerungen verstopft ist. Reinigen Sie den Verdampfer ggf. mit klarem Wasser ohne Reinigungsmittel oder -zusätze. Prüfen Sie, ob die Luft ungehindert durch das Gerät strömen kann. Prüfen Sie, ob der Lüfter blockiert oder defekt ist. Tauschen Sie den Lüfter ggf. aus. Prüfen Sie die Funktion und Einstellung des Expansionsventils. Prüfen Sie, ob das Gerät abgetaut hat.
E 128 blinkend	Es liegt ein Dauerfehler des Druckwächters vor. Es gab eine mehrmalige Druckstörung innerhalb einer definierten Druckstörungs-Auswertungsdauer.	Prüfen Sie den entsprechenden Fehlerzähler und schauen Sie bei der entsprechenden Behebung des Fehlercodes: E 16 (Hochdruck), E 32 (Störung elektrische Verdrahtung). Nachdem die Fehlerursache behoben wurde, setzen Sie den Fehlercode im Menüpunkt „Hd 1“ durch Drücken der Taste „Schnellheizung“ zurück.

### 14.2 Sicherheitstemperaturbegrenzer zurücksetzen



1 Reset-Taster des Sicherheitstemperaturbegrenzers

Der Sicherheitstemperaturbegrenzer schützt das Gerät vor Überhitzung. Die elektrische Not-/Zusatzheizung wird abgeschaltet, wenn die Temperatur des Speicherwassers  $87 \pm 5$  °C übersteigt.

Drücken Sie, nachdem die Fehlerquelle beseitigt ist, den Reset-Taster des Sicherheitstemperaturbegrenzers am Stabthermostat. Dazu müssen Sie den Gerätedeckel abnehmen.

### 14.3 Motorschutzschalter

Bei zu hoher thermischer Belastung des Verdichters, schaltet der Motorschutzschalter den Verdichter aus.

► Beseitigen Sie die Ursache.

Der Motorschutzschalter schaltet den Verdichter nach kurzer Abkühlphase selbsttätig wieder ein.

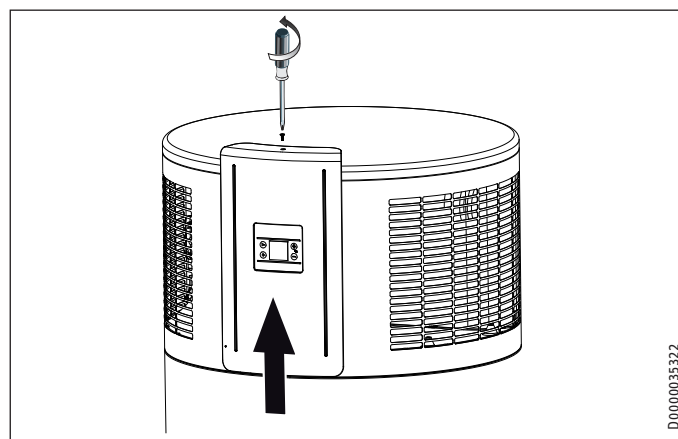
## 15. Wartung und Reinigung



**WARNUNG Stromschlag**

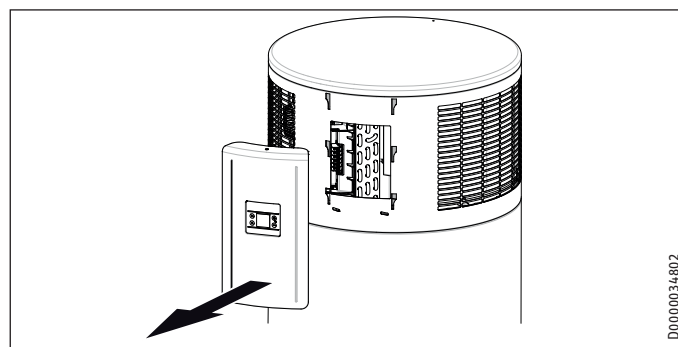
Trennen Sie das Gerät vor allen Arbeiten am Gerät von der Spannungsversorgung.

### 15.1 Gerätedeckel abnehmen



► Lösen Sie die Schraube (Torx), die die Bedienblende am Gerät fixiert.

► Schieben Sie die Bedienblende nach oben.



► Nehmen Sie die Bedienblende ab.

► Das Bedienelement ist mit einer elektrischen Leitung an die Elektronik des Geräts angeschlossen. Ziehen Sie ggf. den Stecker aus der Rückseite der Bedienblende heraus, um die Bedienblende vollständig zu entfernen.

► Nehmen Sie vorsichtig den Gerätedeckel herunter und lösen Sie das Erdungskabel, das vom Schaltkasten des Geräts zum Deckel führt.



**Hinweis**

Montieren Sie nach Abschluss Ihrer Arbeiten den Gerätedeckel wieder. Siehe Kapitel „Wartung und Reinigung / Gerätedeckel montieren“.

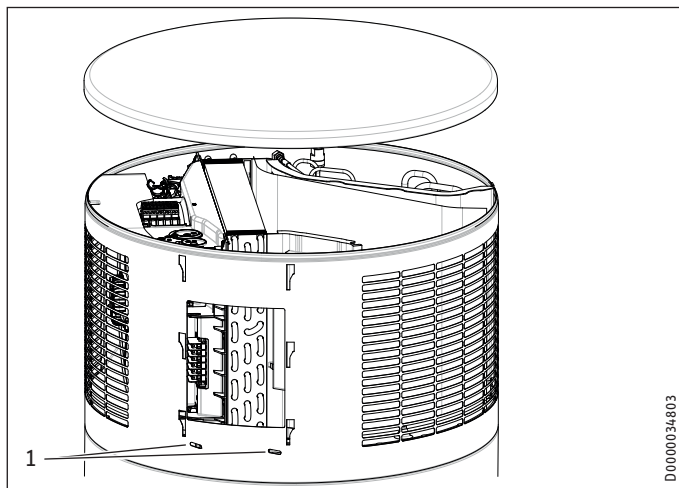


### 15.2 Gehäusering abnehmen



#### Hinweis

Falls Sie nicht genügend Freiraum für die Arbeiten im Gerät haben, können Sie den Gehäusering im oberen Bereich des Geräts abnehmen.



D0000034803

1 Befestigungsschrauben des Gehäuseringes

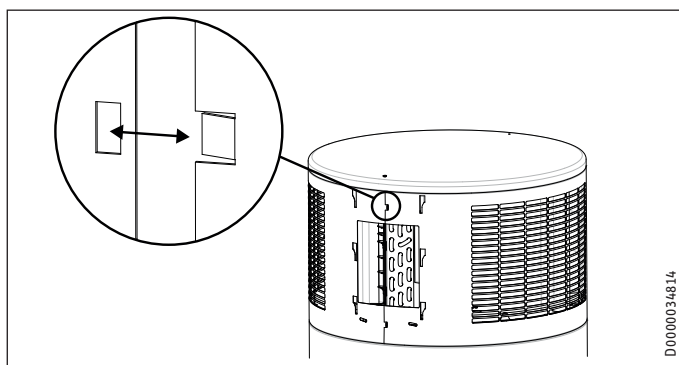
Der Gehäusering ist mit Schrauben befestigt.

- ▶ Lösen Sie die Befestigungsschrauben des Gehäuseringes.
- ▶ Demontieren Sie den Kondensatablaufbogen und die Rosette des Kondensatablaufs. Drehen Sie sie entgegen dem Uhrzeigersinn los.



#### Sachschaden

Am Gehäusering ist im Inneren des Geräts ein Erdungskabel angeschlossen, das Sie lösen müssen, um den Gehäusering entfernen zu können.



D0000034814

Der Gehäusering überlappt an der Nahtstelle. Eine Lasche greift in die Aussparung am anderen Ende des Gehäuserings.

- ▶ Ziehen Sie den Gehäusering auseinander, sodass Sie den Gehäusering abnehmen oder nach unten schieben können.



#### Hinweis

Montieren Sie nach Abschluss Ihrer Arbeiten den Gehäusering wieder. Siehe Kapitel „Wartung und Reinigung / Gehäusering montieren“.

### 15.3 Verdampfer reinigen



#### WARNUNG Verletzung

Der Verdampfer besteht aus vielen scharfkantigen Lamellen. Gehen Sie bei der Reinigung des Verdampfers vorsichtig vor und verwenden Sie Schutzkleidung, insbesondere Schutzhandschuhe.

Um eine konstant hohe Geräteleistung zu erhalten, müssen Sie den Verdampfer des Geräts regelmäßig auf Verschmutzungen prüfen und ggf. reinigen.

- ▶ Reinigen Sie vorsichtig die Verdampferlamellen. Verwenden Sie nur Wasser und eine weiche Bürste. Verwenden Sie auf keinen Fall säure- oder laugenhaltige Reinigungsmittel.

### 15.4 Speicher entleeren



#### WARNUNG Verbrennung

Beim Entleeren des Trinkwarmwasserspeichers kann heißes Wasser austreten.

Zum Entleeren des Trinkwarmwasserspeichers, z. B. für die Außerbetriebnahme des Gerätes, gehen Sie folgendermaßen vor.

- ▶ Trennen Sie das Gerät von der Spannungsversorgung.
- ▶ Schließen Sie das Absperrventil in der Kaltwasserzuleitung.

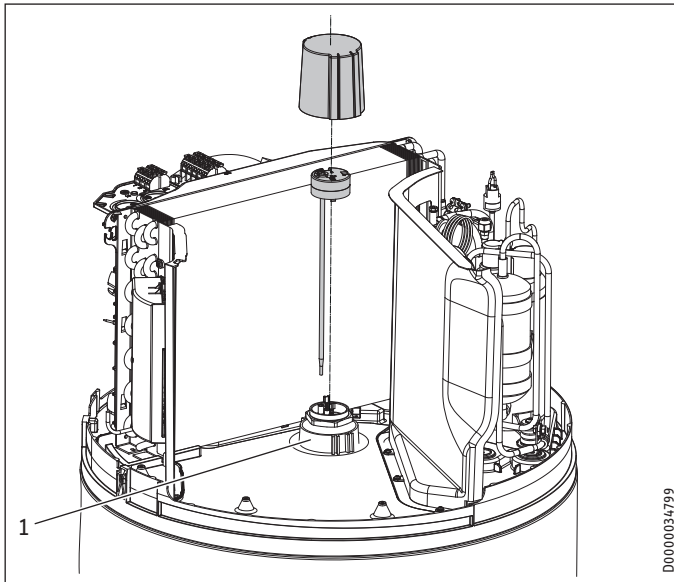
Die Entleerung des Trinkwarmwasserspeichers erfolgt durch die Kaltwasserzuleitung.

- ▶ Öffnen Sie das in der Kaltwasserzuleitung installierte Entleerungsventil (siehe Kapitel „Wasseranschluss“). Falls kein Entleerungsventil installiert wurde, müssen Sie die Kaltwasserzuleitung am Anschluss „Kaltwasser Zulauf“ lösen.
- ▶ Lösen Sie zum Belüften die am Anschluss „Warmwasser Auslauf“ angeschlossene Warmwasserleitung.

Im unteren Bereich des Trinkwarmwasserspeichers verbleibt etwas Restwasser.

### 15.5 Elektrische Not-/Zusatzheizung entkalken

Entkalken Sie den Flansch der elektrischen Not-/Zusatzheizung nur nach Demontage und behandeln Sie die Innenseite des Trinkwarmwasserspeichers und die Fremdstromanode nicht mit Entkalkungsmitteln. Die elektrische Not-/Zusatzheizung ist zentral von oben in den Trinkwarmwasserspeicher des Geräts eingeschraubt.



1 Elektrische Not-/Zusatzheizung mit Schutzanode

### 15.6 Schutzanode

Der Flansch der elektrischen Not-/Zusatzheizung ist mit einer Schutzanode ausgestattet, die das Gerät bei angeschlossener Spannungsversorgung vor Korrosion schützt. Die Schutzanode ist eine wartungsfreie Fremdstromanode.

Wenn ein Fehlercode im Display einen Defekt der Schutzanode anzeigt, gehen Sie folgendermaßen vor:

- ▶ Nehmen Sie den Regler der elektrischen Not-/Zusatzheizung ab.
- ▶ Prüfen Sie die Schutzanode und deren Verdrahtung.
- ▶ Montieren Sie den Regler der elektrischen Not-/Zusatzheizung wieder.

### 15.7 Ventile

Prüfen Sie regelmäßig die Ventile der Anlage (Sicherheitsventil, Druckminderventil, Entleerungsventil), um die Betriebssicherheit des Geräts zu gewährleisten. Die Menge der Kalkablagerungen ist von der örtlichen Wasserqualität abhängig.

- ▶ Prüfen Sie alle Ventile der Anlage und entfernen Sie Kalkablagerungen.
- ▶ Tauschen Sie die Ventile ggf. aus.
- ▶ Prüfen Sie die Funktion der Ventile.

### 15.8 Kondensatablauf

- ▶ Prüfen Sie, ob der Kondensatablauf frei ist. Beseitigen Sie Verschmutzungen.

### 15.9 Elektrische Anschlussleitung austauschen



#### WARNUNG Stromschlag

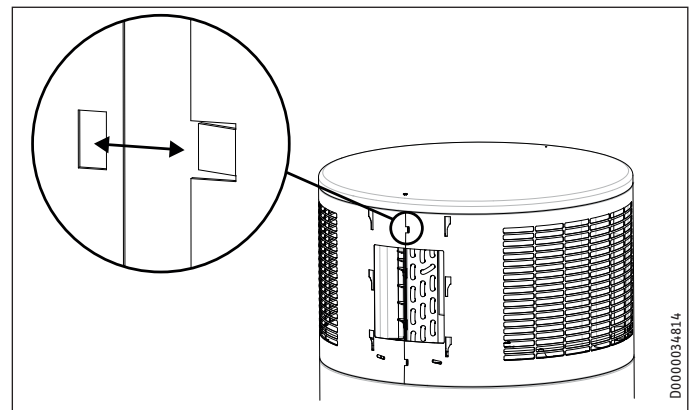
Wenn die Netzanschlussleitung defekt ist, muss diese durch eine neue ersetzt werden. Die Netzanschlussleitung darf nur von einem Fachhandwerker ausgetauscht werden (Anschlussart X).

### 15.10 Gehäusering montieren



#### WARNUNG Stromschlag

▶ Schließen Sie das Erdungskabel wieder am Gehäusering an.



- ▶ Montieren Sie den oberen Gehäusering. Der Gehäusering überlappt an der Nahtstelle. Eine Lasche greift in die Aussparung am anderen Ende des Gehäuserings.
- ▶ Schrauben Sie den Gehäusering fest.
- ▶ Montieren Sie die Rosette des Kondensatablaufs und den Kondensatablaufbogen.

### 15.11 Gerätedeckel montieren



#### WARNUNG Stromschlag

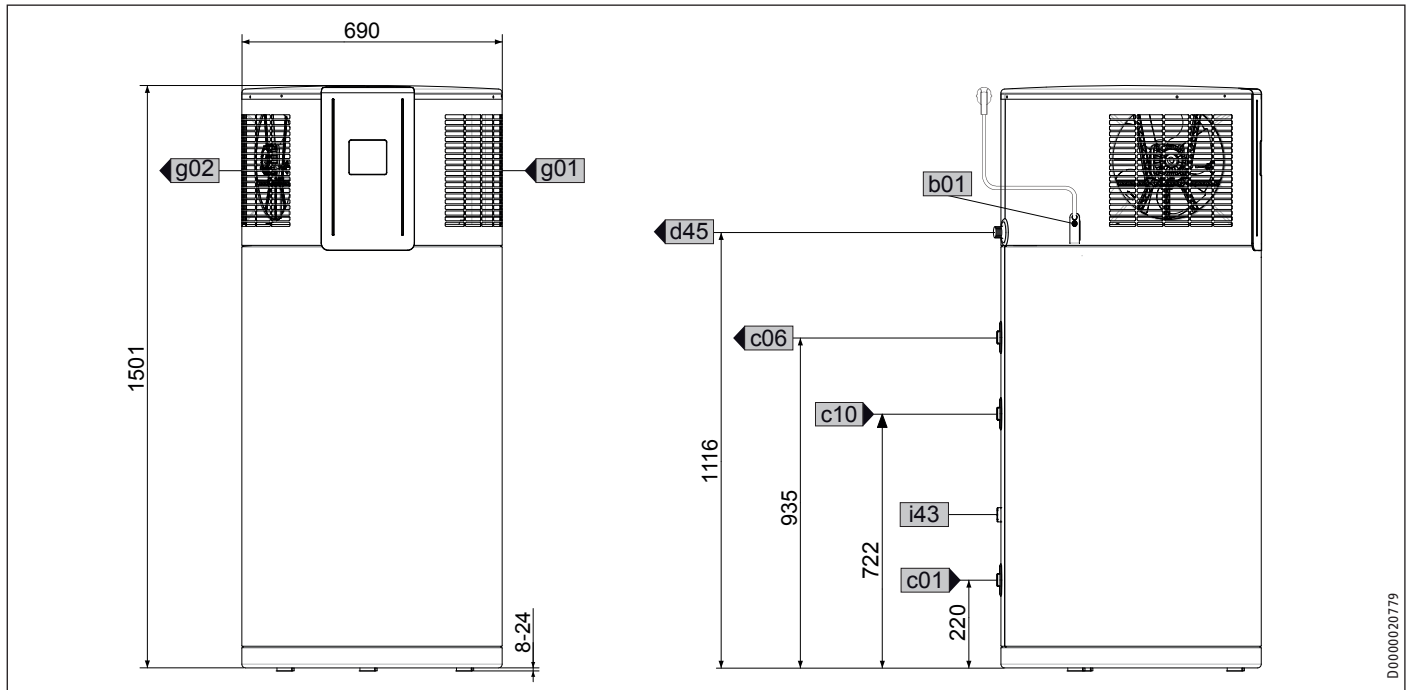
▶ Schließen Sie das Erdungskabel wieder am Gerätedeckel an.

- ▶ Legen Sie den Deckel wieder auf das Gerät.
- ▶ Drücken Sie den Deckel in die umlaufende Sicke des Gehäuserings.
- ▶ Schließen Sie an der Rückseite der Bedienblende das Kabel an, das die Bedieneinheit mit der Platine im Gerät verbindet.
- ▶ Setzen Sie die Bedienblende ein.
- ▶ Fixieren Sie die Bedienblende mit der Schraube oben am Gerät.

## 16. Technische Daten

### 16.1 Maße und Anschlüsse

#### 16.1.1 WWK 220 electronic



D0000020779

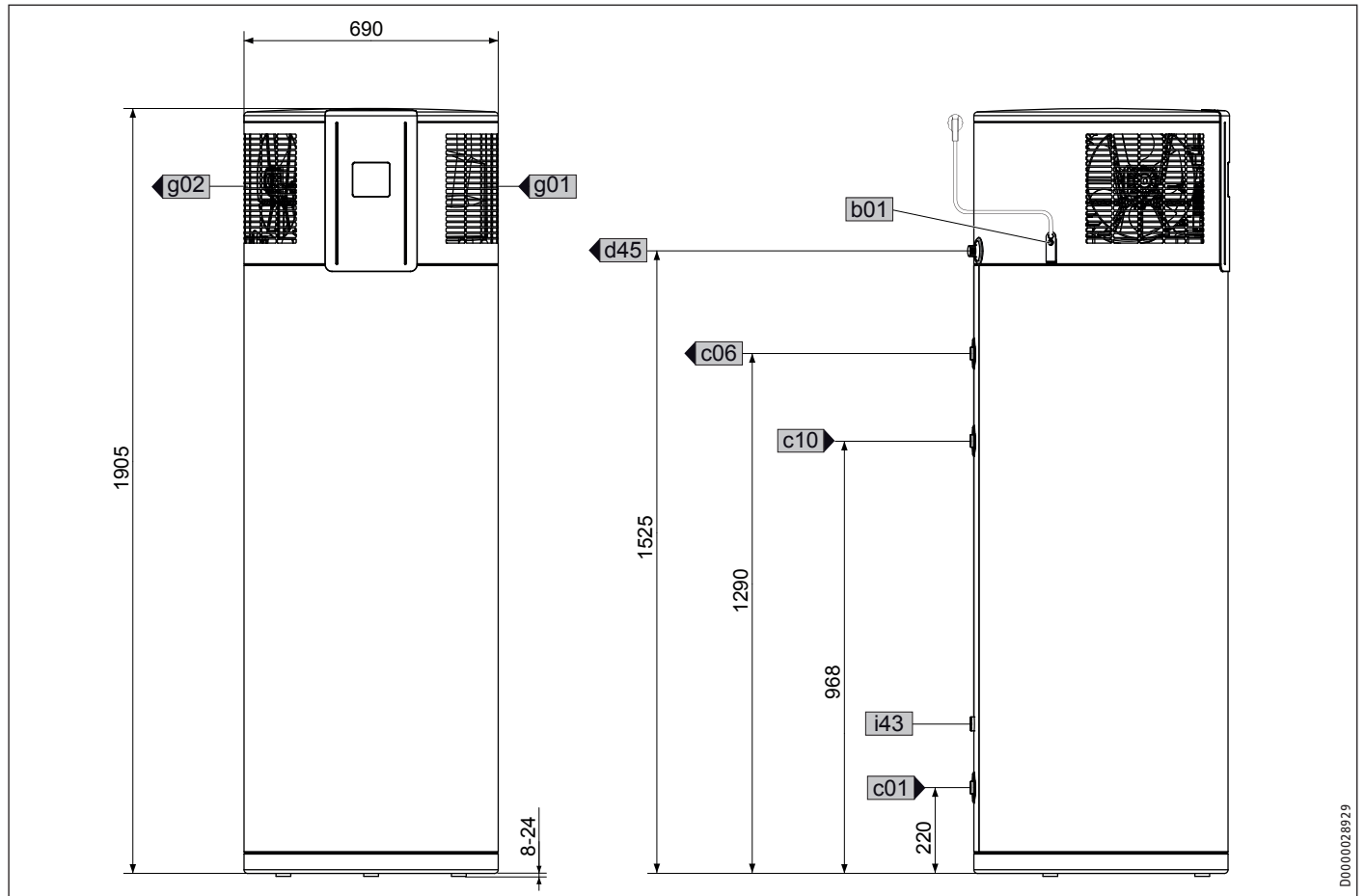
		WWK 220 electronic
b01	Durchführung elektr. Leitungen	
c01	Kaltwasser Zulauf	G 1
c06	Warmwasser Auslauf	G 1
c10	Zirkulation	G 1/2
d45	Kondensatablauf	G 3/4
g01	Lufteintritt	
g02	Luftaustritt	
i43	Abdeckung Produktionsöffnung	



# INSTALLATION

## Technische Daten

### 16.1.2 WWK 300 electronic



D0000028929

DEUTSCH

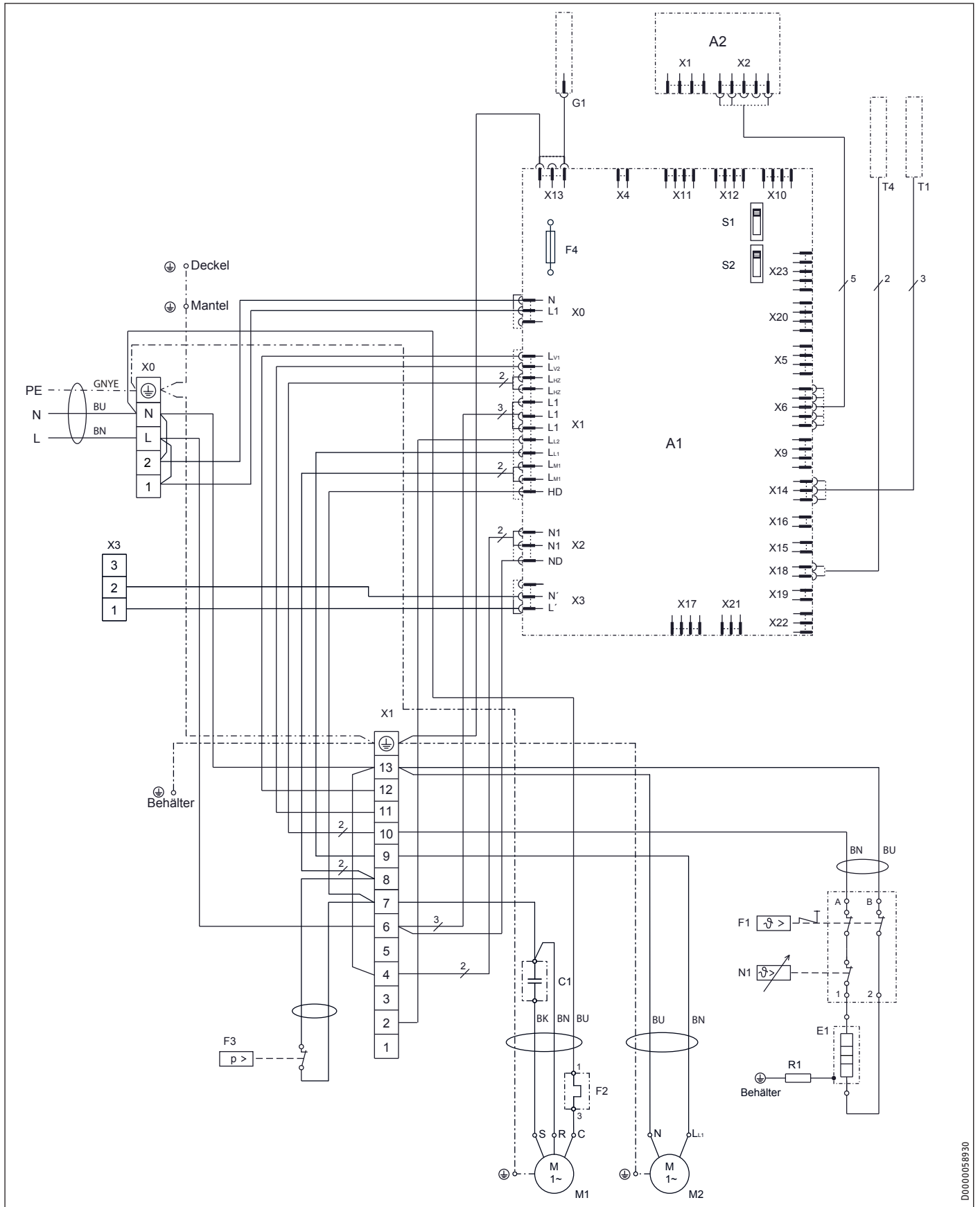
		WWK 300 electronic
b01	Durchführung elektr. Leitungen	
c01	Kaltwasser Zulauf	G 1
c06	Warmwasser Auslauf	G 1
c10	Zirkulation	G 1/2
d45	Kondensatablauf	G 3/4
g01	Luft Eintritt	
g02	Luft Austritt	
i43	Abdeckung Produktionsöffnung	



# INSTALLATION

## Technische Daten

DEUTSCH



D0000058930

# INSTALLATION

## Technische Daten

### 16.3 Störfallbedingungen



**WARNUNG Verbrennung**  
Im Störfall können Temperaturen bis zur Sicherheitstemperaturbegrenzung auftreten (siehe Kapitel „Technische Daten / Datentabelle“).

### 16.4 Datentabelle

		WWK 220 electronic	WWK 300 electronic	WWK 300 electronic SOL
		231208	231210	233583
<b>Hydraulische Daten</b>				
Nenninhalt	l	220	302	291
Fläche Wärmeübertrager	m <sup>2</sup>			1,3
<b>Einsatzgrenzen</b>				
Warmwasser-Temperatur mit Wärmepumpe max.	°C	65	65	65
Warmwasser-Temperatur mit Not-/Zusatzheizung max.	°C	65	65	65
Zulässige Warmwassertemperatur im Speicher max.	°C			70
Sicherheitstemperaturbegrenzung	°C	92	92	92
Einsatzgrenze Wärmequelle min. / max.	°C	+6/+42	+6/+42	+6/+42
Aufstellraumvolumen min. (Umluftbetrieb normaler häuslicher Gebrauch)	m <sup>3</sup>	13	13	13
Max. zulässiger Betriebsüberdruck Kalt-/Warmwasser	MPa	0,8	0,8	0,8
Leitfähigkeit Trinkwasser min./max.	µS/cm	100-1500	100-1500	100-1500
<b>Leistungsdaten nach EN 16147</b>				
Nenn-Warmwasser-Temperatur (EN 16147)	°C	55	55	55
Nenn-Lastprofil (EN16147)		L	XL	XL
Bezugs-Warmwassertemperatur (EN 16147 / A20)	°C	52,6	54,4	54,4
Bezugs-Warmwassertemperatur (EN 16147 / A15)	°C	52,7	54,1	52,5
Bezugs-Warmwassertemperatur (EN 16147 / A7)	°C	54,0	54,2	52,6
Maximal nutzbare Nenn-Warmwassermenge 40 °C (EN 16147 / A20)	l	278	395	371
Maximal nutzbare Nenn-Warmwassermenge 40 °C (EN 16147 / A15)	l	277	412	387
Maximal nutzbare Nenn-Warmwassermenge 40 °C (EN 16147 / A7)	l	254	410	381
Nennwärmeleistung Prated (EN 16147 / A20)	kW	1,6	1,52	1,43
Nennwärmeleistung Prated (EN 16147 / A15)	kW	1,45	1,63	1,41
Nennwärmeleistung Prated (EN 16147 / A7)	kW	1,01	1,14	1,07
Aufheizzeit (EN 16147 / A20)	h	6,06	9,05	9,05
Aufheizzeit (EN 16147 / A15)	h	6,65	8,83	9,60
Aufheizzeit (EN 16147 / A7)	h	8,78	12,52	12,43
Leistungsaufnahme Bereitschaftsperiode (EN 16147 / A20)	kW	0,022	0,024	0,028
Leistungsaufnahme Bereitschaftsperiode (EN 16147 / A15)	kW	0,027	0,028	0,032
Leistungsaufnahme Bereitschaftsperiode (EN 16147 / A7)	kW	0,035	0,040	0,044
Leistungszahl COP (EN 16147 / A20)		3,55	3,51	3,51
Leistungszahl COP (EN 16147 / A15)		3,20	3,26	3,30
Leistungszahl COP (EN 16147 / A7)		2,68	2,79	2,75
<b>Wärmeleistungen</b>				
Mittlere Heizleistung (A20 / W10-55)	kW	1,9	1,9	1,9
Mittlere Heizleistung (A15 / W10-55)	kW	1,6	1,6	1,6
Mittlere Heizleistung (A7 / W10-55)	kW	1,3	1,3	1,3
<b>Leistungsaufnahmen</b>				
Mittlere Leistungsaufnahme Wärmepumpe (A20 / W10-55)	kW	0,5	0,5	0,5
Mittlere Leistungsaufnahme Wärmepumpe (A15 / W10-55)	kW	0,5	0,5	0,5
Mittlere Leistungsaufnahme Wärmepumpe (A7 / W10-55)	kW	0,5	0,5	0,5
Leistungsaufnahme Wärmepumpe max. (mit Ausnahme Anlaufperiode)	kW	0,65	0,65	0,65
Leistungsaufnahme Not-/Zusatzheizung	kW	1,5	1,5	1,5
Leistungsaufnahme Wärmepumpe + Not-/Zusatzheizung max.	kW	2,15	2,15	2,15
<b>Energetische Daten</b>				
Energieeffizienzklasse Warmwasserbereitung (Lastprofil), Innenluft		A+ (L)	A+ (XL)	A+ (XL)
<b>Elektrische Daten</b>				
Netzanschluss		1/N/PE 220-240 V 50/60 Hz	1/N/PE 220-240 V 50/60 Hz	1/N/PE 220-240 V 50/60 Hz
Zulässiger Spannungsbereich externer Signalgeber		~ 220-240V 50/60Hz	~ 220-240V 50/60Hz	~ 220-240V 50/60Hz
Betriebsstrom max.	A	8,54	8,54	8,54
Einschaltstrom max.	A	23,44	23,44	23,44
Absicherung	A	C16	C16	C16

# INSTALLATION

## Technische Daten

		WWK 220 electronic	WWK 300 electronic	WWK 300 electronic SOL
<b>Schallangaben</b>				
Schalleistungspegel (EN 12102)	dB(A)	60	60	60
Mittlerer Schalldruckpegel in 1 m Abstand Freifeld	dB(A)	45	45	45
<b>Ausführungen</b>				
Schutzart (IP)		IP24	IP24	IP24
Kältemittel		R134a	R134a	R134a
Füllmenge Kältemittel	kg	0,85	0,85	0,85
Treibhauspotenzial des Kältemittels (GWP100)		1430	1430	1430
CO <sub>2</sub> -Äquivalent (CO <sub>2</sub> e)	t	1,216	1,216	1,216
Netzanschlusskabel Länge ca.	mm	2000	2000	2000
<b>Dimensionen</b>				
Höhe	mm	1501	1905	1905
Durchmesser	mm	690	690	690
Kippmaß	mm	1652	2026	2026
Kippmaß mit Verpackung	mm	1895	2230	2230
Maße Verpackungseinheit Höhe/Breite/Tiefe	mm	1740/740/740	2100/740/740	2100/740/740
<b>Gewichte</b>				
Gewicht leer	kg	120	135	156
<b>Anschlüsse</b>				
Kondensatanschluss		G 3/4 A	G 3/4 A	G 3/4 A
Zirkulationsanschluss		G 1/2 A	G 1/2 A	G 1/2 A
Wasseranschluss		G 1 A	G 1 A	G 1 A
Anschluss Wärmeübertrager				G 1
<b>Werte</b>				
Anodentyp		Fremdstromanode	Fremdstromanode	Fremdstromanode
Luftdurchsatz	m <sup>3</sup> /h	550	550	550
Empfohlene Nutzeranzahl		≤ 4	≤ 6	≤ 6

Die Leistungsdaten beziehen sich auf neue Geräte mit sauberen Wärmeübertragern.

Nennenden nach EN 16147 - Umluft-Wärmepumpe

### Weitere Daten

		WWK 220 electronic	WWK 300 electronic	WWK 300 electronic SOL
		231208	231210	233583
Maximale Aufstellhöhe	m	2000	2000	2000

### 16.5 Geräteparameter

		WWK 220 electronic	WWK 300 electronic	WWK 300 electronic SOL
verringerte Einschalthysterese	K	6	6	6
maximale Temperaturerhöhungsdauer	h	13	13	13
maximale Abtaudauer	min	60	60	60
Abtauendtemperatur	°C	3	3	3
minimale Verdampfertemperatur	°C	-20	-20	-20
mehrmalige Druckstörung	-	5	5	5
Druckstörungs-Auswertungsdauer	h	5	5	5
Verdichtersperrzeit	min	20	20	20
Schnellheiz-Solltemperatur	°C	65	65	65
Einschalttemperatur der Frostschutzfunktion	°C	8	8	8
Soll-Temperatur 1 (Werkseinstellung)	°C	55	55	55

## Erreichbarkeit

Sollte einmal eine Störung an einem unserer Produkte auftreten, stehen wir Ihnen natürlich mit Rat und Tat zur Seite.

Rufen Sie uns an:  
05531 702-111

oder schreiben Sie uns:  
Stiebel Eltron GmbH & Co. KG  
- Kundendienst -  
Fürstenberger Straße 77, 37603 Holzminden  
E-Mail: kundendienst@stiebel-eltron.de  
Fax: 05531 702-95890

Weitere Anschriften sind auf der letzten Seite aufgeführt.

Unseren Kundendienst erreichen Sie telefonisch rund um die Uhr, auch an Samstagen und Sonntagen sowie an Feiertagen. Kundendiensteinsätze erfolgen während unserer Geschäftszeiten (von 7.15 bis 18.00 Uhr, freitags bis 17.00 Uhr). Als Sonderservice bieten wir Kundendiensteinsätze bis 21.30 Uhr. Für diesen Sonderservice sowie Kundendiensteinsätze an Wochenenden und Feiertagen werden höhere Preise berechnet.

## Garantiebedingungen

Diese Garantiebedingungen regeln zusätzliche Garantieleistungen von uns gegenüber dem Endkunden. Sie treten neben die gesetzlichen Gewährleistungsansprüche des Kunden. Die gesetzlichen Gewährleistungsansprüche gegenüber den sonstigen Vertragspartnern sind nicht berührt.

Diese Garantiebedingungen gelten nur für solche Geräte, die vom Endkunden in der Bundesrepublik Deutschland als Neugeräte erworben werden. Ein Garantievertrag kommt nicht zustande, soweit der Endkunde ein gebrauchtes Gerät oder ein neues Gerät seinerseits von einem anderen Endkunden erwirbt.

## Inhalt und Umfang der Garantie

Die Garantieleistung wird erbracht, wenn an unseren Geräten ein Herstellungs- und/oder Materialfehler innerhalb der Garantiedauer auftritt. Die Garantie umfasst jedoch keine Leistungen für solche Geräte, an denen Fehler, Schäden oder Mängel aufgrund von Verkalkung, chemischer oder elektrochemischer Einwirkung, fehlerhafter Aufstellung bzw. Installation sowie unsachgemäßer Einregulierung, Bedienung oder unsachgemäßer Inanspruchnahme bzw. Verwendung auftreten. Ebenso ausgeschlossen sind Leistungen aufgrund mangelhafter oder unterlassener Wartung, Witterungseinflüssen oder sonstigen Naturerscheinungen.

Die Garantie erlischt, wenn am Gerät Reparaturen, Eingriffe oder Abänderungen durch nicht von uns autorisierte Personen vorgenommen wurden.

Die Garantieleistung umfasst die sorgfältige Prüfung des Gerätes, wobei zunächst ermittelt wird, ob ein Garantieanspruch besteht. Im Garantiefall entscheiden allein wir, auf welche Art der Fehler behoben wird. Es steht uns frei, eine Reparatur des Gerätes ausführen zu lassen oder selbst auszuführen. Etwaige ausgewechselte Teile werden unser Eigentum.

Für die Dauer und Reichweite der Garantie übernehmen wir sämtliche Material- und Montagekosten.

Soweit der Kunde wegen des Garantiefalles aufgrund gesetzlicher Gewährleistungsansprüche gegen andere Vertragspartner Leistungen erhalten hat, entfällt eine Leistungspflicht von uns.

Soweit eine Garantieleistung erbracht wird, übernehmen wir keine Haftung für die Beschädigung eines Gerätes durch Diebstahl, Feuer, Aufruhr oder ähnliche Ursachen.

Über die vorstehend zugesagten Garantieleistungen hinausgehend kann der Endkunde nach dieser Garantie keine Ansprüche wegen mittelbarer Schäden oder Folgeschäden, die durch das Gerät verursacht werden, insbesondere auf Ersatz außerhalb des Gerätes entstandener Schäden, geltend machen. Gesetzliche Ansprüche des Kunden uns gegenüber oder gegenüber Dritten bleiben unberührt.

## Garantiedauer

Für im privaten Haushalt eingesetzte Geräte beträgt die Garantiedauer 24 Monate; im Übrigen (zum Beispiel bei einem Einsatz der Geräte in Gewerbe-, Handwerks- oder Industriebetrieben) beträgt die Garantiedauer 12 Monate.

Die Garantiedauer beginnt für jedes Gerät mit der Übergabe des Gerätes an den Kunden, der das Gerät zum ersten Mal einsetzt.

Garantieleistungen führen nicht zu einer Verlängerung der Garantiedauer. Durch die erbrachte Garantieleistung wird keine neue Garantiedauer in Gang gesetzt. Dies gilt für alle erbrachten Garantieleistungen, insbesondere für etwaig eingebaute Ersatzteile oder für die Ersatzlieferung eines neuen Gerätes.

## Inanspruchnahme der Garantie

Garantieansprüche sind vor Ablauf der Garantiedauer, innerhalb von zwei Wochen, nachdem der Mangel erkannt wurde, bei uns anzumelden. Dabei müssen Angaben zum Fehler, zum Gerät und zum Zeitpunkt der Feststellung gemacht werden. Als Garantienachweis ist die Rechnung oder ein sonstiger datierter Kaufnachweis beizufügen. Fehlen die vorgenannten Angaben oder Unterlagen, besteht kein Garantieanspruch.

## Garantie für in Deutschland erworbene, jedoch außerhalb Deutschlands eingesetzte Geräte

Wir sind nicht verpflichtet, Garantieleistungen außerhalb der Bundesrepublik Deutschland zu erbringen. Bei Störungen eines im Ausland eingesetzten Gerätes ist dieses gegebenenfalls auf Gefahr und Kosten des Kunden an den Kundendienst in Deutschland zu senden. Die Rücksendung erfolgt ebenfalls auf Gefahr und Kosten des Kunden. Etwaige gesetzliche Ansprüche des Kunden uns gegenüber oder gegenüber Dritten bleiben auch in diesem Fall unberührt.

## Außerhalb Deutschlands erworbene Geräte

Für außerhalb Deutschlands erworbene Geräte gilt diese Garantie nicht. Es gelten die jeweiligen gesetzlichen Vorschriften und gegebenenfalls die Lieferbedingungen der Ländergesellschaft bzw. des Importeurs.

## Entsorgung von Transport- und Verkaufsverpackungsmaterial

Damit Ihr Gerät unbeschädigt bei Ihnen ankommt, haben wir es sorgfältig verpackt. Bitte helfen Sie, die Umwelt zu schützen, und entsorgen Sie das Verpackungsmaterial des Gerätes sachgerecht. Wir beteiligen uns gemeinsam mit dem Großhandel und dem Fachhandwerk / Fachhandel in Deutschland an einem wirksamen Rücknahme- und Entsorgungskonzept für die umweltschonende Aufarbeitung der Verpackungen.

Überlassen Sie die Transportverpackung dem Fachhandwerker beziehungsweise dem Fachhandel.

Entsorgen Sie Verkaufsverpackungen über eines der Dualen Systeme in Deutschland.

## Entsorgung von Altgeräten in Deutschland



### Geräteentsorgung

Die mit diesem Symbol gekennzeichneten Geräte dürfen nicht mit dem Hausmüll entsorgt werden.

Als Hersteller sorgen wir im Rahmen der Produktverantwortung für eine umweltgerechte Behandlung und Verwertung der Altgeräte. Weitere Informationen zur Sammlung und Entsorgung erhalten Sie über Ihre Kommune oder Ihren Fachhandwerker / Fachhändler.

Bereits bei der Entwicklung neuer Geräte achten wir auf eine hohe Recyclingfähigkeit der Materialien.

Über das Rücknahmesystem werden hohe Recyclingquoten der Materialien erreicht, um Deponien und die Umwelt zu entlasten. Damit leisten wir gemeinsam einen wichtigen Beitrag zum Umweltschutz.

## Entsorgung außerhalb Deutschlands

Entsorgen Sie dieses Gerät fach- und sachgerecht nach den örtlich geltenden Vorschriften und Gesetzen.

# CONTENTS

## SPECIAL INFORMATION

### OPERATION

<b>1. General information</b>	<b>38</b>
1.1 Safety instructions	38
1.2 Other symbols in this documentation	38
1.3 Units of measurement	38
1.4 Standardised output data	38
<b>2. Safety</b>	<b>38</b>
2.1 Intended use	38
2.2 General safety instructions	39
2.3 Test symbols	39
<b>3. Appliance description</b>	<b>39</b>
3.1 Heat pump operating principle	40
3.2 DHW heating	40
3.3 Appliance operation outside the application limits	41
3.4 Defrosting	41
3.5 Frost protection	41
3.6 Minimum runtime and minimum pause time	41
3.7 Connection of an external signal transmitter	41
<b>4. Settings</b>	<b>42</b>
4.1 Display and controls	42
4.2 Settings	42
4.3 "Quick heat-up" key	44
4.4 Emergency shutdown	45
<b>5. Maintenance and care</b>	<b>45</b>
<b>6. Troubleshooting</b>	<b>46</b>

### INSTALLATION

<b>7. Safety</b>	<b>48</b>
7.1 General safety instructions	48
7.2 Instructions, standards and regulations	48
<b>8. Appliance description</b>	<b>48</b>
8.1 Standard delivery	48
8.2 Required accessories	48
8.3 Additional accessories	48
<b>9. Preparation</b>	<b>48</b>
9.1 Transport	48
9.2 Storage	49
9.3 Installation site	49
9.4 Siting the appliance	50
<b>10. Installation</b>	<b>51</b>
10.1 Water connection	51
10.2 WWK 300 electronic SOL: Connection of an external heat generator	52
10.3 Condensate drain	52
10.4 Electrical connection	52
10.5 Assembling the appliance	55
<b>11. Commissioning</b>	<b>55</b>
11.1 Initial start-up	55
11.2 Recommissioning	55

<b>12. Settings</b>	<b>56</b>
<b>13. Appliance shutdown</b>	<b>56</b>
<b>14. Troubleshooting</b>	<b>56</b>
14.1 Fault codes	57
14.2 Resetting the high limit safety cut-out	58
14.3 Motor overload relay	58
<b>15. Maintenance and cleaning</b>	<b>58</b>
15.1 Removing the appliance cover	58
15.2 Removing the casing ring	59
15.3 Clean the evaporator.	59
15.4 Drain cylinder	59
15.5 Descaling the electric emergency/booster heater	60
15.6 Protective anode	60
15.7 Valves	60
15.8 Condensate drain	60
15.9 Replacing the power cable	60
15.10 Fitting the casing ring	60
15.11 Fitting the appliance cover	60
<b>16. Specification</b>	<b>61</b>
16.1 Dimensions and connections	61
16.2 Wiring diagram	64
16.3 Fault conditions	65
16.4 Data table	65
16.5 Appliance parameters	67

### GUARANTEE

### ENVIRONMENT AND RECYCLING



## SPECIAL INFORMATION

- The appliance may be used by children aged 8 and older and persons with reduced physical, sensory or mental capabilities or a lack of experience and know-how, provided that they are supervised or they have been instructed on how to use the appliance safely and have understood the potential risks. Children must never play with the appliance. Children must never clean the appliance or perform user maintenance unless they are supervised.
- Observe all applicable national and regional regulations and instructions during installation.
- The appliance is not approved for outdoor installation.
- Observe the minimum clearances (see chapter “Installation / Preparations / Siting the appliance”).
- Observe the requirements concerning the installation room (see chapter “Specification / Data table”).
- If the appliance is permanently connected to the power supply, ensure that the appliance can be separated from the power supply by an isolator that disconnects all poles with at least 3 mm contact separation. Contactors, circuit breakers or fuses can be used for this.
- Observe the safety measures to prevent contact with dangerous ‘live’ currents.
- Observe the fuse protection required for the appliance (see chapter “Specification / Data table”).
- The power cable must only be replaced (for example if damaged) with an original spare part by a qualified contractor authorised by the manufacturer (connection type X).
- The appliance’s DHW cylinder is pressurised. During the heat-up process, expansion water will drip from the safety valve.
- Regularly activate the safety valve to prevent it from becoming blocked, e.g. by limescale deposits.
- Drain the appliance as described in chapter “Installation / Maintenance and cleaning / Draining the cylinder”.
- Install a type-tested safety valve in the cold water supply line.
- The maximum pressure in the cold water supply line must be at least 20 % below the response pressure of the safety valve. If the maximum pressure in the cold water supply line is higher, install a pressure reducing valve.
- Size the drain so that water can drain off unimpeded when the safety valve is fully opened.
- Fit the discharge pipe of the safety valve with a constant downward slope and in a room free from the risk of frost.
- The safety valve discharge aperture must remain open to atmosphere.

# OPERATION

## 1. General information

The chapters “Special information” and “Operation” are intended for both users and qualified contractors.

The chapter “Installation” is intended for qualified contractors.



### Note

Read these instructions carefully before using the appliance and retain them for future reference. Pass on the instructions to a new user if required.

### 1.1 Safety instructions

#### 1.1.1 Structure of safety instructions



#### KEYWORD Type of risk

Here, possible consequences are listed that may result from failure to observe the safety instructions.

► Steps to prevent the risk are listed.

#### 1.1.2 Symbols, type of risk

Symbol	Type of risk
	Injury
	Electrocution
	Burns (burns, scalding)

#### 1.1.3 Keywords

KEYWORD	Meaning
DANGER	Failure to observe this information will result in serious injury or death.
WARNING	Failure to observe this information may result in serious injury or death.
CAUTION	Failure to observe this information may result in non-serious or minor injury.

### 1.2 Other symbols in this documentation



### Note

General information is identified by the adjacent symbol. ► Read these texts carefully.

Symbol	Meaning
	Material losses (appliance damage, consequential losses and environmental pollution)

Symbol	Meaning
	Appliance disposal

► This symbol indicates that you have to do something. The action you need to take is described step by step.

□ □ ■ These symbols show you the software menu level (in this example level 3).

### 1.3 Units of measurement



### Note

All measurements are given in mm unless stated otherwise.

### 1.4 Standardised output data

Information on determining and interpreting the specified standardised output data

#### Standard: EN 16147

The output data specifically mentioned in text, diagrams and technical datasheets has been calculated according to the test conditions of the standard shown in the heading of this section. Generally, these standardised test conditions will not fully meet the conditions found at the installation site of the system user.

Depending on the chosen test method and the extent to which this method deviates from the conditions defined in the norm shown in the heading of this section, any deviations can have a considerable impact. Additional factors that have an influence on the test values are the measuring equipment, the system configuration, the age of the system and the flow rates.

A confirmation of the specified output data can only be obtained if the conditions applicable to the relevant test match those of the standard shown in the heading of this chapter.

## 2. Safety

### 2.1 Intended use

The purpose of this appliance is to heat domestic hot water within the application limits stated in the chapter “Specification / data table”.

The appliance is intended for domestic use. It can be used safely by untrained persons. The appliance can also be used in non-domestic environments, e.g. in small businesses, as long as it is used in the same way.

Any other use beyond that described shall be deemed inappropriate. Observation of these instructions and of the instructions for any accessories used is also part of the correct use of this appliance.

2.2 General safety instructions

The appliance should only be operated once it is fully installed and all safety equipment has been fitted.



**WARNING Injury**  
The appliance may be used by children aged 8 and older and persons with reduced physical, sensory or mental capabilities or a lack of experience and know-how, provided that they are supervised or they have been instructed on how to use the appliance safely and have understood the potential risks. Children must never play with the appliance. Children must never clean the appliance or perform user maintenance unless they are supervised.



**WARNING Electrocutation**  
Contact with live components presents a threat to life. Damage to the insulation or to individual components may result in a threat to life.  
▶ If there is damage to the insulation, switch off the power supply and arrange a repair.  
All work on the electrical installation must be carried out by a qualified contractor.



**WARNING Burns**  
The water in the DHW cylinder can be heated to temperatures in excess of 60 °C. There is a risk of scalding at outlet temperatures in excess of 43 °C.  
▶ Ensure you do not come into contact with the water when discharged.



**WARNING Burns**  
Touching hot components can lead to burns.  
▶ When working on hot components, always wear protective working clothing and safety gloves.  
The pipework connected to the DHW outlet of the appliance can reach temperatures in excess of 60 °C.



**WARNING Burns**  
In the case of a fault, temperatures up to the high limit safety cut-out limit can occur (see "Specification / Data table" chapter).



**WARNING Burns**  
The appliance is filled with refrigerant at the factory. In the event of refrigerant escaping due to a leak, avoid coming into contact with the refrigerant or inhaling the released vapours. Ventilate the rooms affected.



**WARNING Electrocutation**  
Never operate the appliance when the casing is open or without a cover.



**CAUTION Injury**  
If objects are left on the appliance, noise emissions may increase due to resulting vibrations, and the objects could fall and cause injury.  
▶ Never place any objects on top of the appliance.



**Material losses**  
Ensure that the appliance, water pipes and safety valves are free from the risk of frost. If you disconnect the appliance from the power supply, it is no longer protected against frost or corrosion.  
▶ Never interrupt the power supply to the appliance. If voltage is supplied to the impressed current anode and the PCB separately, the appliance remains protected against corrosion.



**Material losses**  
Keep the appliance installation site free from air contaminated with oil or salt (chloride) and corrosive or explosive substances. Avoid contaminating the installation site with dust, hairspray or substances containing chlorine or ammonia.



**Material losses**  
Covering the air intake or air discharge leads to a reduced air supply. If the air supply is restricted, the operational reliability of the appliance cannot be guaranteed.  
▶ Never cover the appliance.



**Material losses**  
Only operate the appliance when the DHW cylinder has been filled. If the DHW cylinder is empty, safety equipment switches off the appliance.



**Material losses**  
Heating liquids other than potable water is not permitted.



**Note**  
The appliance's DHW cylinder is pressurised. During the heat-up process, expansion water will drip from the safety valve.  
▶ If water continues to drip when heating is completed, please inform your qualified contractor.

2.3 Test symbols

See type plate on the appliance.

3. Appliance description

The fully wired appliance enables DHW to be supplied efficiently to several draw-off points using renewable energy. The appliance extracts heat from the intake air. This heat is used to heat up the water in the DHW cylinder with added electric power. The amount of electric energy and time required to heat up the DHW depend on the temperature of the air drawn in. When the air intake temperature drops, the heat pump's heating output is reduced and the heat-up time is extended.

The appliance is designed for indoor installation. The appliance operates in recirculation air mode and does not require outdoor air.

Heat extraction can result in a drop in ambient temperature in the installation room of between 1 °C and 3 °C. The appliance also extracts moisture from the air, which turns into condensate. The condensate is removed from the appliance via the condensate drain.

## Appliance description

The appliance has an electronic control unit with LC display. You can select the available amount of mixed water at a temperature of 40 °C, for example. The electronic control unit makes energy saving adjustments easier. Subject to the power supply and user draw-off patterns, the water is heated automatically to the selected set temperature.

External signal transmitters can be integrated via the built-in contact input, e.g. a photovoltaic system to make use of solar power generated on site.

When a hot water draw-off point is opened, the hot DHW is pushed out of the appliance by the inflow of cold water.

The heat pump drive unit is fitted in the upper section of the appliance. The DHW cylinder is located in the lower section of the appliance. To protect against corrosion, the DHW cylinder is coated internally with special enamel and is additionally equipped with an impressed current anode.



### Material losses

If you disconnect the appliance from the power supply, it is no longer protected against frost or corrosion.

- ▶ Never interrupt the power supply to the appliance.

### Available amount of DHW

The appliance's nominal maximum available amount of DHW is designed for the recommended number of users with average user behaviour.

If the amount of DHW is insufficient despite compliance with the recommended number of users, this may be due to the following:

- The individual DHW demand is above average.
- The DHW circulation line installed as an additional option is inadequately insulated.
- The DHW circulation pump is not controlled according to temperature or time.

### 3.1 Heat pump operating principle

A closed circuit within the appliance contains refrigerant (see "Specification/Data table"). This refrigerant evaporates at low temperatures.

In the evaporator, which extracts heat from the air drawn in, the refrigerant changes from a liquid into a gaseous state. A compressor draws in the gaseous refrigerant and compresses it. This increase in pressure raises the refrigerant temperature. This requires electrical energy. The energy (motor heat) is not lost, but reaches the downstream condenser together with the compressed refrigerant. There, the refrigerant indirectly transfers heat to the DHW cylinder. An expansion valve then reduces the still prevalent pressure and the cycle starts again.

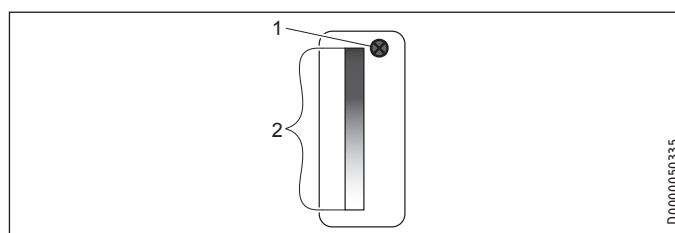


### Note

Following an interruption of the power supply, the compressor operation remains blocked for at least one minute. The PCB delays electronic starting by a minute, during which the appliance goes through its initialising process. If the compressor subsequently fails to start, it may be locked out by additional safety devices (motor overload relay or high pressure switch). This block should lift after 1 to 10 minutes.

After the power supply has been re-established, the appliance continues to operate with the parameters that were selected before the power supply was interrupted.

### 3.2 DHW heating



- 1 Cylinder top sensor
- 2 Integral sensor

The appliance is equipped with two temperature sensors.

- The cylinder top sensor captures the water temperature in the upper section of the cylinder.
- The integral sensor is a temperature sensor affixed over the entire cylinder height. The integral sensor determines the average cylinder temperature.

The appliance display indicates the temperature in the upper section of the cylinder, which is captured by the cylinder top sensor. The appliance control unit uses the average cylinder temperature captured by the integral sensor.

DHW heating is started when the available mixed water volume decreases to the percentage of maximum mixed water volume set in the "Charge level" parameter.

The temperature captured by the sensor at the cylinder top may still correspond to the set temperature.

For information on the heat-up time, see chapter "Specification". The calculation of the available amount of mixed water is based on the average cylinder temperature. The amount of mixed water is only calculated if the water temperature in the upper section of the cylinder is higher than 40 °C.

DHW is normally heated by the heat pump of the appliance within the application limits (see chapter "Specification / Data table").

### Electric emergency/booster heater

In the event of an appliance fault, the electric emergency/booster heater can be activated in emergency heating mode, provided a flashing fault key is displayed. See chapter "Settings / 'Rapid heat-up' key / Emergency heating mode".

# Appliance description

In the event of a higher hot water demand on a single occasion, use the rapid heat-up key to activate the emergency/booster heater manually for one-off heat-up in addition to the heat pump. See chapter "Settings / 'Rapid heat-up' key / Rapid/comfort heating".

## WWK 300 electronic SOL: Connection of an external heat generator



### Material losses

Even if an external heat generator is connected, do not disconnect the appliance from the power supply as otherwise it is not protected against frost and corrosion. The power supply must not be interrupted even in winter, when it is possible that DHW heating is only being provided via the external heat generator.

The appliance is equipped with an integral smooth tube heat exchanger to which an external heat generator can be connected (e.g. a solar thermal system or central heating system). The DHW cylinder has sensor wells available for this in various positions. Once during commissioning, the qualified contractor must match the controls between the appliance and the external heat generator.

### 3.3 Appliance operation outside the application limits

► To guarantee fault-free operation of the appliance, make sure you operate the appliance within its application limits (see chapter "Specification / Data table").

#### 3.3.1 Application limits for heat pump operation

##### Ambient temperatures below the application limit

At temperatures below the lower application limit hoar frost may form on the evaporator depending on the air humidity and water temperature. If hoar frost forms on the evaporator, the hoar frost temperature monitor switches the heat pump compressor off. The compressor switches on automatically once the evaporator has defrosted.



### Note

Heat-up times are longer while the evaporator is defrosting.

##### Ambient temperatures above the application limit

The safety equipment switches the appliance off if the upper application limit is exceeded. Following a cooling time of several minutes the appliance is switched back on automatically. The appliance is switched off again if the ambient temperature rises above the permissible temperature value again.

### 3.4 Defrosting

Low air intake temperatures may result in the formation of hoar frost on the evaporator, subject to relative humidity and DHW temperature. The appliance is equipped with an electronic defrost monitor. DHW heating is interrupted during the defrosting process. The appliance switches off the compressor during the defrosting process. The fan continues to run. The defrosting process is shown on the appliance display.

A maximum defrost time is stored in the appliance. If the maximum defrost time is exceeded, the appliance stops the defrosting process and releases the electric emergency/booster heater.



### Note

Heat-up times are longer while the evaporator is defrosting.



### Note

The appliance starts the defrosting process as soon as the compressor runtime reaches the "Defrost required" time span stored in the appliance.

### 3.5 Frost protection

The appliance activates a frost protection function if the temperature captured by the integral sensor is below a certain limit. See chapter "Specification / Appliance parameters". The appliance then heats the water by means of the heat pump and the electric emergency/booster heater. The heat pump and electric emergency/booster heater switch off when the temperature captured by the integral sensor reaches 18 °C.

### 3.6 Minimum runtime and minimum pause time



### Material losses

When operating with external switching devices that can interrupt the power supply to the appliance, such as time switches, energy management systems or home automation systems, must adhere to the following conditions:

- The minimum ON time is 60 minutes.
- The minimum pause time following a shutdown is 20 minutes.
- The appliance should not be switched on/off more than 10 times per day.
- The breaking capacity of the switching actuator must meet the fuse protection requirements (see chapter "Specification / Data table").

### 3.7 Connection of an external signal transmitter



### Note

This type of connection must only be carried out by a qualified electrician.

External signal transmitters can be integrated via the built-in contact input, e.g. a PV system to make use of solar power generated on site.

The appliance has a second set temperature preselected at the factory. This is activated in the event of an external switching signal. Set temperature 2 is higher ranking than the standard set temperature while there is an external switching signal. Following a one-off activation (signal is present for at least 1 minute), set temperature 2 applies for at least 20 minutes and is ranked higher than set temperature 1.

You can change set temperature 2 on the appliance (see chapter "Settings/Settings/Set temperature 2").



# OPERATION

## Settings

### 4. Settings

#### 4.1 Display and controls



##### Note

15 seconds after every operation, the appliance automatically reverts to the default display (amount of mixed water) and saves the set value.



- 1 Display
- 2 "Plus" key
- 3 "Minus" key
- 4 "Quick heat-up" key
- 5 "Menu" button

##### 4.1.1 Symbols

Symbol	Description
	Mixed water volume: The currently available amount of mixed water at 40 °C and at 15 °C cold water temperature is shown.
	Actual temperature: The current actual temperature is shown. The actual temperature indicates the temperature in the upper section of the DHW cylinder and therefore largely corresponds to the outlet temperature.
	Set temperature
	External signal transmitter: Set temperature 2 is the DHW temperature to which the appliance regulates if an external signal transmitter is connected and active.
	Standby: The symbol flashes, if the appliance PCB and load (compressor) are separately supplied with voltage. This connection option is required, if the appliance is to be operated via switchable sockets in an energy management system (see "Electrical connection" chapter) for example.
	electric emergency/booster heater: This symbol indicates the presence of a demand on this component. This symbol being displayed does not necessarily mean that the electric emergency/booster heater is in operation.
	Heat pump: This symbol indicates the presence of a demand on this component. This symbol being displayed does not necessarily mean that the compressor is running.
	Defrost active
	Service/fault: If the "service/fault" symbol appears on the display, inform your qualified contractor. Continuous illumination of the symbol indicates that the fault is not preventing appliance operation. A flashing "Service/fault" symbol indicates that water is not being heated and that it is essential you notify your qualified contractor. Switching the appliance to emergency mode is a special case. The electric emergency/booster heater will then heat the water despite the flashing "service/fault" symbol.

The symbols for electric emergency/booster heater and heat pump are displayed when there is a demand for these appliance components. These symbols being displayed does not necessarily mean that the electric emergency/booster heater and the heat pump are running. Example: The appliance is in "rapid/comfort heating" mode. The electric emergency/booster heater switches off when the temperature in the upper cylinder section has reached 65 °C. The heat pump has not yet heated the lower section to 65 °C and the "rapid/comfort heating" function has therefore not yet terminated. The "electric emergency/booster heater" symbol is displayed until the rapid/comfort heating has terminated.

#### 4.2 Settings

##### ■ Menu

In default display mode, the display shows the amount of mixed water.



The "Menu" key allows you to call up all information and adjustment options in sequence. The relevant symbol appears.

- "Mixed water volume" display
- "Actual temperature" display
- Set temperature 1
- Set temperature 2
- Changing units
- Charging level
- Fault code
- E fault code

##### ■ "Mixed water volume" display



The currently available amount of mixed water at 40 °C and at 15 °C cold water temperature is shown.



"-- L" is shown if less than 10 l mixed water is available.

DHW demand for	Mixed water volume at 40 °C
Bath	120-150 l
Showers	30-50 l
Washing hands	2-5 l

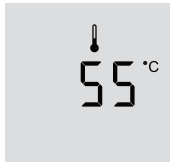
The amount of mixed water that can be achieved depends on the cylinder capacity and the set temperature selected.



# OPERATION

## Settings

### Actual temperature display



In the "Mixed water volume" menu, press "Menu" once to access the "Actual temperature" menu.

The "Actual temperature" symbol appears.

The current actual temperature is shown. The actual temperature indicates the temperature in the upper section of the DHW cylinder and largely corresponds to the outlet temperature.

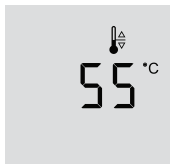
### Set temperature 1



#### Note

For hygiene reasons, never set the DHW temperature below 50 °C.

Set temperature 1 is the DHW temperature to which the appliance regulates if no external signal transmitter is connected and active.



In the "Actual temperature" menu, press "Menu" once to access the "Set temperature 1" menu.

"Set temperature 1" symbol appears.

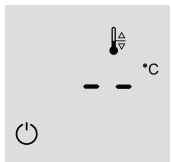
You can change the value using the "Plus" and "Minus" keys. Setting range: 20 - 65 °C



#### Note

Another way to adjust set temperature 1 is to press the "Plus" or "Minus" keys from within the default display (mixed water volume).

### Frost protection



Only frost protection remains active if you set the set temperature to below 20 °C using the "Minus" key. The display shows "-- °C".

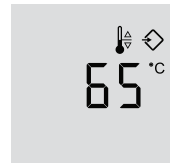
### Set temperature 2



#### Note

For hygiene reasons, never set the DHW temperature below 50 °C.

Set temperature 2 is the DHW temperature to which the appliance regulates if an external signal transmitter is connected and active.



In the "Set temperature 1" menu, press "Menu" once to access the "Set temperature 2" menu. The "External signal transmitter" symbol appears.

You can change the value using the "Plus" and "Minus" keys. Setting range: 20 - 65 °C

### Operation with external signal transmitter



#### Material losses

See "Permissible voltage range for external signal transmitters" in the "Specification/data table" chapter.

As standard, the appliances feature the ability to assign a specific, individual set DHW temperature ("set temperature 2") to a connected external signal transmitter, such as a PV system or a low tariff transmitter. This set temperature 2 is activated if the terminal connected to the external signal transmitter receives a signal (see "Electrical connection/external signal transmitter connection option" chapter). While activated, set temperature 2 replaces the standard set DHW temperature (set temperature 1).

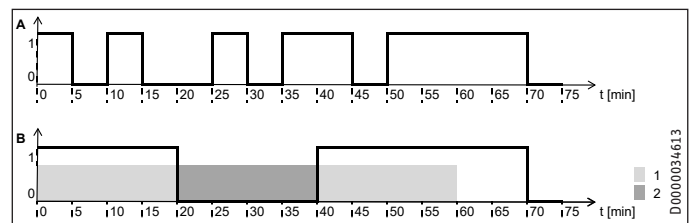
If set temperature 2 is activated by the external signal transmitter, this set temperature will then be active for at least 20 minutes. If the external signal remains active after the 20 minutes have passed, the compressor will run until the external signal drops out or set temperature 2 is reached. Afterwards, the selected set temperature 1 is activated again.

When the relevant DHW set temperature has been reached, the compressor switches off and remains off for a minimum idle time of 20 minutes.

The following diagram illustrates the connections by means of a sample signal sequence from an external signal transmitter.

Example:

Water temperature	°C	55
Set temperature 1	°C	50
Set temperature 2	°C	65



A External signal

B Compressor

- 20 min. minimum runtime, set temperature 2
- 20 min. minimum compressor idle time

# OPERATION

## Settings



### Note

An external signal must be present for at least 60 seconds before the control unit responds to it. This will for example prevent a brief burst of sunshine from triggering a heat-up process, which due to a lack of further insolation can then not be supplied with PV power generated on site.

### Changing units

You can select whether the temperatures and the volume details are displayed in SI units or US units. If you select 1, the values are displayed in degrees Celsius and litres. If you select 0, the values are displayed in degrees Fahrenheit and gallons.



Press the "Menu" key until "SI" appears in the display.

Using the "Plus" and "Minus" keys, set whether the display should use SI units (1) or US units (0).

### Charging level

If the minimum available mixed water volume at the selected set temperature is insufficient, you can reduce the reheating hysteresis by increasing the charge level. This increases the minimum DHW volume available. The effect equates to a virtual downward shifting of the temperature sensor. This results in greater DHW convenience. The efficiency of the appliance is slightly impaired.

DHW heating is started when the available mixed water volume decreases to the percentage of maximum mixed water volume set in the "Charge level" parameter.

		Factory setting
Charging level	%	40

The displayed mixed water volume is based on a mixed water temperature of 40 °C. At water temperatures below 40 °C (±1 K), the mixed water volume is not calculated or displayed.

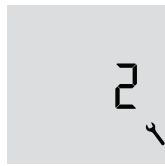
A further start condition, which overlaps the heat-up level start conditions, is the reduction of the temperature captured by the sensor at the cylinder top to 6 K below the active set temperature.



Press the "Menu" key, until an "L" followed by a number appears in the display.

You can change the value using the "Plus" and "Minus" keys. Setting range: 30 - 100 %

### Fault code



If the "Service/fault" symbol illuminates or flashes, you can query the fault code using the "Menu" key. This menu remains disabled if no fault has arisen.

See chapter "Troubleshooting / Fault codes".

### E fault code

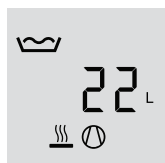
A fault code preceded by E appears if the fault relates to the refrigerant circuit. Notify a qualified contractor.

## 4.3 "Quick heat-up" key



### Note

To start rapid/comfort heating with the "Rapid heat-up" key, the start screen must be displayed.



Press the "Rapid heat-up" key for two seconds.

The "heat pump" and "electric emergency/booster heater" symbols appear.

### 4.3.1 Quick/comfort heat-up

Normally, the "Rapid heat-up" key is used to enable rapid/comfort heating, which lets you cover an unexpectedly high DHW demand without changing any of the appliance's standard settings.

If quick/comfort heat-up is activated manually by pressing the relevant key, the heat pump and the electric emergency/booster heater will start in parallel, irrespective of the selected set temperature, and will remain active until the DHW temperature in the cylinder has reached 65 °C.

If the water temperature in the upper cylinder section rises by a hysteresis value above the set temperature on the cylinder top sensor, the electric emergency/booster heater is switched off. The electric emergency/booster heater remains in standby mode until the set temperature has been reached throughout the DHW cylinder. A flashing "electric emergency/booster heater" symbol indicates that the electric emergency/booster heater is in standby mode.

The rapid/comfort heating function remains active until a temperature of 65 °C has been achieved throughout the DHW cylinder (comfort heating). The appliance then automatically switches back to the previously set parameters.



### Note

The "electric emergency/booster heater" and "heat pump" symbols are displayed until the rapid/comfort heating terminates.



### Note

To end rapid/comfort heating, press the "Rapid heat-up" key for two seconds.

4.3.2 Emergency mode

If the appliance is faulty, you can use the emergency mode to activate the electric emergency/booster heater.

Following a DHW demand, the appliance checks the temperature increase every 15 minutes. If the temperature increase is <math><0.25\text{ }^\circ\text{C}</math> during each measurement interval until the end of the maximum temperature increase time (see "Specification" chapter), the appliance switches off the compressor. The "service/fault" symbol flashes on the display and a fault code indicates that the appliance is not heating.



Press the "Rapid heat-up" key for two seconds.

The "electrical emergency/booster heater" symbol appears. Service/fault symbol flashes.

After the "Quick heat-up" key has been pressed, the indicated fault code increments by a value of 256, as the fault codes are added together (see fault code table in the "Troubleshooting" chapter). "Service/fault" symbol continues flashing. The electric emergency/booster heater is activated.

The current set temperature (set temperature 1 or set temperature 2) is ignored. In emergency heating mode, the appliance operates with a fixed set temperature. In the upper cylinder section, the DHW is heated up to 65 °C by the electric emergency/booster heater.

Following one-time enabling of this function by means of the "Quick heat-up" key, this function remains enabled for 7 days.

Following 7 days of emergency operation the electric emergency/booster heater is disabled. The fault code shown on the display decrements by 256.

If you press the "Rapid heat-up" key again for two seconds within the 7 days of emergency heating mode, the 7-day runtime for emergency heating mode will restart.

If the 7-day runtime for emergency heating mode has expired, you can restart emergency heating mode for a further 7 days by pressing "Rapid heat-up".

Pressing the "Quick heat-up" key only enables emergency mode if an error with fault code 8 occurred previously. In standard mode pressing the "Quick heat-up" key only triggers one-time heat-up of the DHW cylinder.

Emergency mode is disabled by an interruption of the power supply. The appliance tries again to heat with the heat pump. You can avoid having to wait until the temperature increase time has elapsed (see "Specification" chapter) by starting manual emergency heating mode.

Manual emergency heating mode

If a fault has occurred and no fault code is displayed, you can activate emergency heating mode.



Keep the "Plus" and "Minus" buttons pressed. In addition, press the "Menu" button and keep all three buttons pressed for 5 seconds.

The "electrical emergency/booster heater" symbol appears. Service/fault symbol flashes.

4.4 Emergency shutdown

In the event of an emergency, carry out the following steps:

- ▶ Interrupt the power supply by unplugging the appliance from the mains or by tripping the MCB.
- ▶ Shut off the cold water supply.
- ▶ Immediately notify a qualified contractor, as the appliance is not protected against corrosion while the power supply is interrupted.

5. Maintenance and care



**WARNING Electrocutation**

Only clean the exterior of the appliance. Never open the appliance. Do not insert objects through the grille into the interior of the appliance. Never spray the appliance with water. Never spray water into the appliance.



**WARNING Injury**

Maintenance work, such as checking electrical safety, must only be carried out by a qualified contractor.

Appliance components	Care and maintenance tips
Casing	Use a damp cloth to clean the casing sections. Never use abrasive or corrosive cleaning agents.
Air intake grille / air discharge grille	Clean the air intake grille and air discharge grille every six months. Cobwebs or other kinds of contamination can restrict the air supply to the appliance.
DHW cylinder	The DHW cylinder is equipped with a maintenance-free impressed current anode to safeguard it against corrosion. The power supply must not be interrupted while the appliance is filled with water to enable the impressed current anode to provide protection. Otherwise there is a risk of corrosion.
Electric emergency/booster heater	Have the electric emergency/booster heater descaled from time to time. This will extend the service life of the electric emergency/booster heater.
appliance	Have the safety assembly and the evaporator checked regularly by a qualified contractor.
Condensate drain	Undo the condensate drain. Check that the condensate drain is clear and remove any dirt from the condensate drain connection.

Scaling

Almost every type of water will deposit limescale at high temperatures. This settles inside the appliance and affects both performance and service life. A qualified contractor who knows the local water quality will tell you when the next service is due.

# Troubleshooting

- ▶ Check the taps regularly. Limescale deposits at the tap outlets can be removed using commercially available descaling agents.
- ▶ Regularly activate the safety valve to prevent it from becoming blocked, e.g. by limescale deposits.

## 6. Troubleshooting



**Note**

At various points, reference is made to the appliance parameters. See chapter "Specification".

Fault	Cause	Remedy
No hot water is available.	No power at the appliance. A fuse/MCB in the fuse box has blown/tripped.	Check that the appliance is connected to the power supply. Check whether the fuses/MCBs in your fuse box have blown/tripped. If required, disconnect the appliance from the power supply and replace the fuses/reset the MCBs. Contact your qualified contractor if the fuse/MCB blows/trips again after the appliance is re-connected to the power supply.
	The appliance output data are calculated according to standard, using the intake temperature specified in the data table. Below this temperature the appliance efficiency and output decrease. The heat-up time is extended.	No action required.
The safety valve of the DHW cylinder is dripping.	The appliance cylinder is at mains water pressure. During heat-up, expansion water may drip from the safety valve.	Notify a qualified contractor if water continues to drip when heat-up has been completed.
The condensate drain drips.	The surface temperature of the evaporator is lower than the dew point temperature of the ambient air. Condensate forms.	The amount of condensate depends on the humidity level of the ambient air.
The room temperature drops.	operation of the appliance can cause the room temperature to fall by 1 to 3 °C, as the appliance extracts energy from the air.	If the room temperature falls by more than 5 °C, check the room size (see the "Specification / Data table" chapter). Supplying energy by opening a door to another room will remedy this.
High power consumption	The lower the intake temperature, the lower the heat pump efficiency.	Where possible, avoid high set temperatures and the use of rapid heat-up.
Service/fault symbol is permanently on.	See the „Fault codes“ chapter.	Notify a qualified contractor. A permanently lit "service/fault" symbol indicates that a fault has occurred, but the heat pump is heating nevertheless.
Service/fault symbol flashes and the water does not heat up.	See the „Fault codes“ chapter.	It is imperative that you notify a qualified contractor quickly. A flashing "service/fault" symbol indicates that a fault has occurred and the heat pump is no longer heating.
Defrost symbol is shown.	The appliance is in defrost mode.	No action required.


Fault	Cause	Remedy
The heat pump symbol is flashing.	There is a heat demand, but the compressor is locked out.	No action required. The compressor restarts automatically after the compressor lockout time has elapsed. The symbol stops flashing automatically.
The electric emergency/booster heater symbol is flashing.	A temperature controller has switched off the electric emergency/booster heater during rapid heat-up.	No action required. The appliance continues the quick heat-up process using the heat pump. The symbol stops flashing when the controller re-enables the electric emergency/booster heater. The symbol goes out when the temperature throughout the DHW cylinder reaches the set rapid heat-up temperature.
The electric emergency/booster heater symbol is illuminated but the electric emergency/booster heater is not operational.	The electric emergency/booster heater lights up when there is a demand. The internal controller of the electric emergency/booster heater may have ended electric heating. A possible cause may be a fault in the electric emergency/booster heater. A possible cause may be that the high limit safety cut-out has responded.	Have a qualified contractor check whether the controller of the electric emergency/booster heater is set correctly. The controller must be turned fully anti-clockwise. Have a qualified contractor check the high limit safety cut-out.

**Fault code**

You can call up a fault code if the Service/fault symbol is flashing or continuously lit on the display.




Keep pressing "Menu" until the fault code appears.

		Fault description	Remedy
2	permanently on	The sensor at the cylinder top is faulty. The actual temperature display switches from the cylinder top sensor to the integral sensor. The appliance continues to heat without any loss of comfort. The mixed water volume cannot be calculated and is displayed as "- -".	Notify a qualified contractor.
4	permanently on	The integral sensor is faulty. In the event of a faulty integral sensor, the integral sensor is set to the value of the sensor at the cylinder top, and amount of mixed water is calculated using this value. The appliance continues to heat with a reduced start hysteresis. A mixed water volume is still calculated, based on the assumption that the cylinder top temperature is reached throughout the DHW cylinder.	Notify a qualified contractor.

# OPERATION

## Troubleshooting

		Fault description	Remedy
6	flashing	The sensor at the cylinder top and the integral sensor are faulty. The appliance no longer delivers heat.	Notify a qualified contractor.
8	flashing	The appliance has ascertained that the DHW cylinder has not been heated within the maximum temperature increase time, despite there being a demand.	You can temporarily continue to use the appliance by pressing the "Rapid heat-up" key to activate emergency heating mode. See chapter "Appliance description / Emergency mode".
16	permanently on	A short circuit of the impressed current anode has occurred or the protective anode is faulty.	Immediately notify a qualified contractor, as the appliance is not protected against corrosion if the impressed current anode is faulty.
32	flashing	The appliance is being operated with a partially filled DHW cylinder. The appliance does not heat up.	Fill the appliance's DHW cylinder. The fault code disappears and the appliance starts.
		The anode current is interrupted. The appliance does not heat up.	Notify a qualified contractor.
64	permanently on	The defrost temperature has not yet been reached after the maximum defrost time has lapsed. The compressor is faulty.	The fault is reset automatically once the evaporator temperature has risen to the defrost end temperature.
		The temperature of the intake air is below the lower application limit.	Wait for higher ambient temperatures. Ensure that values do not fall below the application limit.
128	permanently on	There is no communication between the controller and the programming unit. The most recently selected set values are active. The appliance continues to deliver heat.	Notify a qualified contractor.
256	flashing	Manually activated emergency mode (only electric emergency/booster heater enabled)	See chapter "Appliance description / Emergency mode".
E 2	flashing	The temperature sensor on the evaporator is faulty.	Notify a qualified contractor.
E 16	permanently on	The high pressure limiter has responded. Compressor heating mode is temporarily blocked. Compressor heating mode will continue as soon as the pressure has normalised.	Wait until the pressure has normalised.
E 32	permanently on	An electrical fault has occurred.	Notify a qualified contractor.
E 64	flashing	Evaporator temperature < minimum evaporator temperature	Notify a qualified contractor.
E 128	flashing	A permanent pressure switch fault has occurred. A pressure fault occurred multiple times within a defined pressure fault evaluation time.	Notify a qualified contractor.

If several faults occur, the fault codes are added up.

Example: If both the cylinder top sensor and the integral sensor are faulty, the display shows fault code 6 (= 2+4).

### Application scenarios for emergency mode

If the appliance shows fault code 8, you can manually activate emergency mode. If a different fault occurred previously, but did not cause the appliance to switch off, the display may show a fault code that is the result of several faults added together. Listed below are the fault codes which will allow you to enable emergency mode.

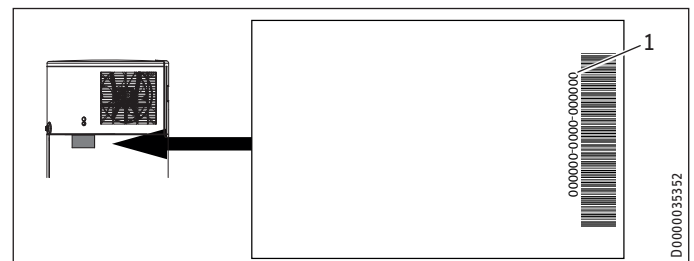
Fault code displayed	
8	8
10	Fault code 8 + fault code 2
12	8+4
24	8+16
26	8+2+16
28	8+4+16
138	8+2+128
140	8+4+128
152	8+16+128
154	8+2+16+128
156	8+4+16+128

When the appliance is operating in emergency mode, the fault code shown is incremented by 256.

### Notifying a qualified contractor

If you cannot remedy the fault, notify your qualified contractor. To facilitate and speed up your enquiry, please provide the serial number from the type plate (000000-0000-000000). The type plate can be found on the left, above the DHW outlet connection.

### Sample type plate



1 Number on the type plate

# INSTALLATION

## 7. Safety

Only a qualified contractor should carry out installation, commissioning, maintenance and repair of the appliance.

### 7.1 General safety instructions

We guarantee trouble-free function and operational reliability only if original accessories and spare parts intended for the appliance are used.

### 7.2 Instructions, standards and regulations



#### Note

Observe all applicable national and regional regulations and instructions.

Take note of the appliance type plate and chapter “Specification”.

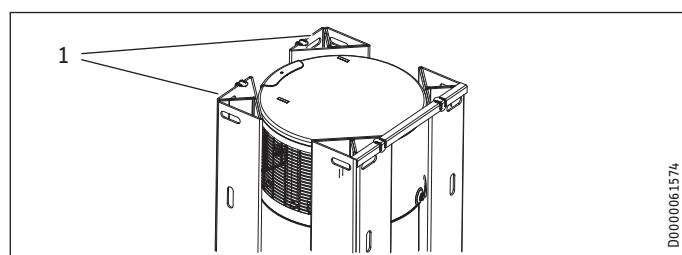
## 8. Appliance description

### 8.1 Standard delivery



#### Note

Accessories are located in the corners of the packaging. Remove the accessories before disposing of the packaging.



1 Corners of the packaging

The following are delivered with the appliance:

- Condensate drain bend
- For the “Cold water inlet” and “DHW outlet” connections: 2 insulated screw fittings comprising a flanged pipe, a gasket, a union nut and an insulating sleeve

### 8.2 Required accessories

Various safety assemblies are available that are selected according to supply pressure. These type-tested safety assemblies protect the appliance against unacceptable excess pressure.

### 8.3 Additional accessories

- Condensate pump (if the condensate cannot be drained off with a naturally occurring fall)

## 9. Preparation

### 9.1 Transport



#### CAUTION Injury

- ▶ Observe the weight of the appliance.
- ▶ Use suitable transport aids (e.g. sack truck) and enough personnel for transportation.



#### Material losses

- The appliance has a high centre of gravity and low overturning moment.
- ▶ Safeguard the appliance against falling over.
  - ▶ Only set the appliance down on an even base.



#### Material losses

- The appliance casing is not designed to withstand strong forces. Incorrect handling can lead to material losses of considerable extent.
- ▶ Observe the information on the packaging.
- Only remove the packaging shortly before the installation.

Where possible, do not unpack the appliance until it has arrived in the installation room. For transport and handling leave the appliance in its packaging and on the pallet. This enables brief horizontal transport and provides places to hold onto during transport.

If the appliance has to be unpacked before transportation, we recommend using a sack truck. Pad the contact surfaces to avoid damaging the appliance. Secure the appliance to the sack truck using a strap. Pad between the strap and the appliance and avoid overtightening the strap. Where stair wells are narrow, you can carry the appliance by the handles on the sack truck and the foot of the appliance.

### Vehicular transport



#### Material losses

- The appliance must generally be stored and transported vertically.

The appliance may be transported horizontally for brief periods, over a maximum distance of 160 km and on made-up roads. Strong shocks are not permissible.



#### Material losses

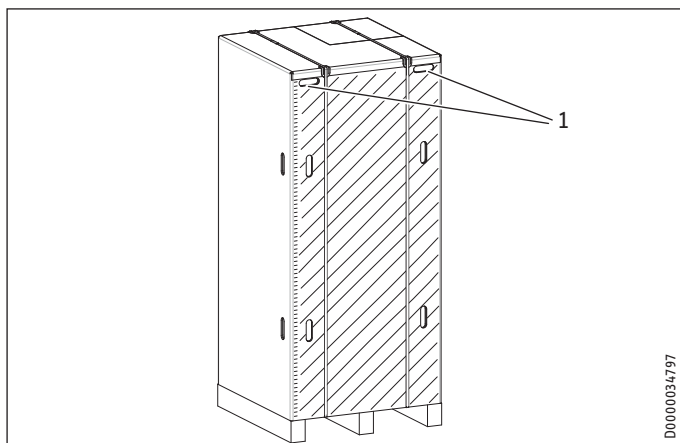
- If transported horizontally, the appliance must always be laid on the shaded side of the box.
- The appliance must not remain in a horizontal position for more than 24 hours.
- If the appliance was transported horizontally, leave it to rest in a vertical position for at least one hour before commissioning.

- ▶ Observe the information on the packaging.



# INSTALLATION

## Preparation



1 Recessed grips

### Transport from vehicle to installation room

The cardboard box has reinforced recessed grips along the top. You can use these recessed grips, as well as the pallet at the lower end, to carry the appliance into the installation room. Take note of the weight of the appliance and ensure a sufficient number of personnel is available for handling the appliance.

### 9.2 Storage

If it is necessary to store the appliance for a prolonged period before installation, observe the following information:

- Only store the appliance in a vertical position. Never store the appliance horizontally.
- Store the appliance in a location that is dry and largely dust-free.
- Protect the appliance from coming into contact with corrosive substances.
- Ensure the appliance is not subjected to shocks or vibrations.

### 9.3 Installation site



#### Material losses

Observe the following list of requirements regarding the installation site. Failure to observe this point puts the appliance at risk of damage.

- The appliance is not approved for outdoor installation.
- The installation site must be free from flammable, highly combustible gases and substances, as well as high levels of dust.
- The installation room must be free from the risk of frost.
- The intake temperature of the appliance must be within the permissible application limits (see chapter "Specification / Data table").
- The floor of the installation room must be level and have sufficient load bearing capacity. Take note of the weight of the appliance with a full DHW cylinder (see "Specification / Data table"). A floor with insufficient load bearing capacity is in danger of collapse. If the appliance is not level, there may be a risk of appliance damage.
- The size of the installation room must correspond to the appliance application limits (see "Specification / Data table" chapter).

- Observe the safety clearances and protection zones.
- Always leave sufficient space to provide access for installation, maintenance and cleaning. Observe the required minimum clearances (see chapter "Preparations / Siting the appliance").
- Ensure the operation of other equipment in the installation room is not impaired.
- To keep the duct lengths as short as possible, we recommend installing the appliance close to the kitchen or bathroom.
- To prevent adverse effects from operating noise, never install the appliance close to bedrooms.

#### Examples of unacceptable installations

atmospheres containing ammonia	sewage works, pigsties
substances which block the evaporator	air containing oil or fat, dust (cement, flour, etc.). Note: If the air contains hairspray (e.g. in hairdressing salons), the appliance should be operated at shorter maintenance intervals.
saline environments	Coastal installations (< 200 m from the coast) can reduce component service life.
atmospheres containing chlorine or chloride	swimming pools, salt works
atmospheres containing thermal water	
Formaldehyde in the atmosphere	Certain wood-based materials (e.g. OSB boards)
	Certain insulating materials (e.g. foams based on urea-formaldehyde (UF in-situ foams))
Carboxylic acid in the atmosphere	Extract air from kitchens
	Components of floor cleaners (e.g. vinegar cleaner)

Air polluted with these substances can cause corrosion of copper materials in the refrigerant circuit, especially the evaporator. This corrosion can lead to failure of the appliance. Any damage to the appliance caused in this way is not covered by the guarantee conditions.



#### Note

The appliance output data are calculated according to standard, using the intake temperature specified in the data table. Below this temperature the appliance efficiency and output decrease. The heat-up time is extended.



#### Note

You can improve the efficiency of the appliance by utilising the waste heat from other appliances to heat the DHW cylinder, e.g. boilers, tumble dryers or freezers. If, for example, a tumble dryer releases dust at the installation site, the evaporator must be cleaned more frequently.

#### Sound emissions

The sound emissions are louder on the air intake and air discharge sides of the appliance than on the closed sides.

- Never direct the air intake or air discharge towards noise-sensitive rooms of the house, e.g. bedrooms.

# INSTALLATION

## Preparation



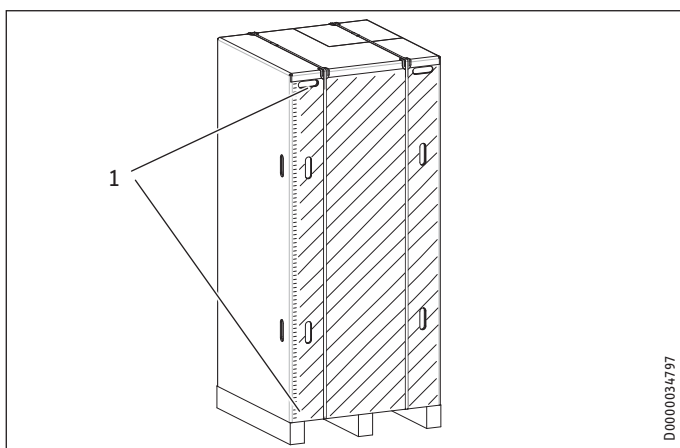
**Note**  
For details on sounds emissions, see chapter "Specification / Data table".

### 9.4 Siting the appliance



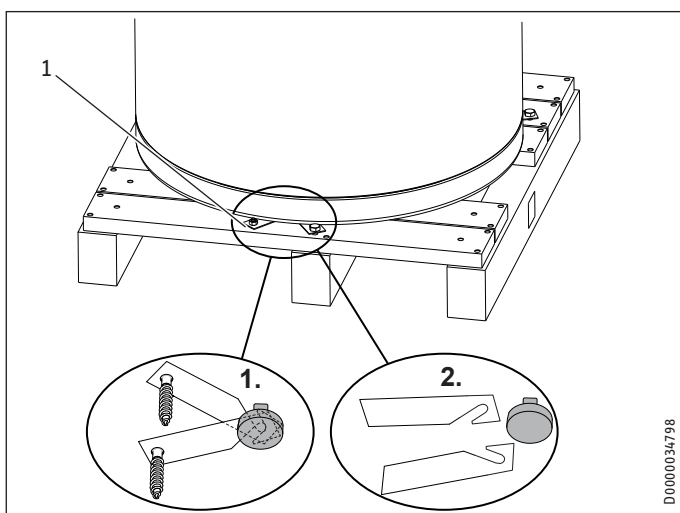
**Note**  
Accessories are located in the corners of the packaging. Remove the accessories before disposing of the packaging.

- ▶ Carefully undo the cardboard packaging at the clips.



1 Cardboard packaging clips

The appliance is secured to the pallet with metal brackets and screws. The metal brackets are hooked on to the feet underneath the floor plate of the appliance.



1 Metal bracket fixing screw

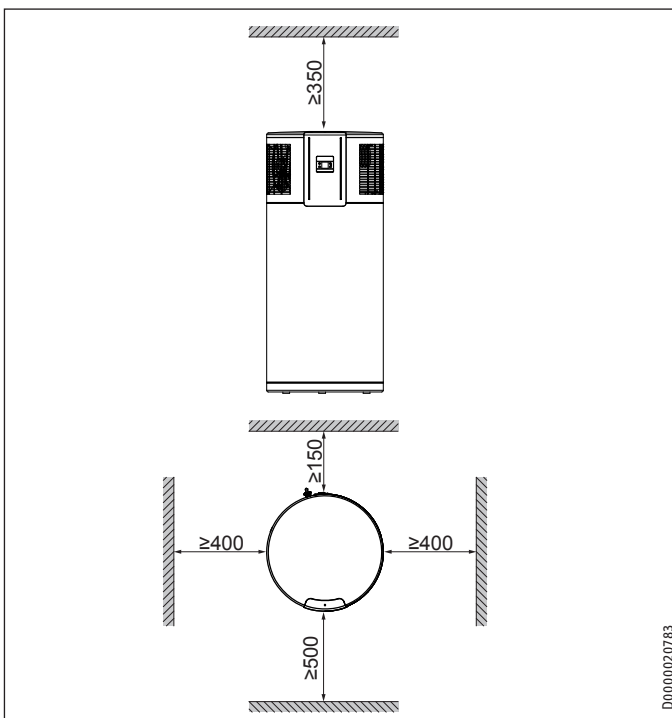
- ▶ Remove the fixing screws of the metal brackets from the pallet.
- ▶ Push the metal brackets a little towards the cylinder centre to unhook them from the appliance feet.
- ▶ Pull the metal brackets out from underneath the appliance.



**Material losses**  
Take note of the appliance's weight and centre of gravity.

- ▶ Slightly tip the appliance and carefully roll the appliance off the pallet.
- ▶ Position the appliance in the final installation site.

### Minimum clearances



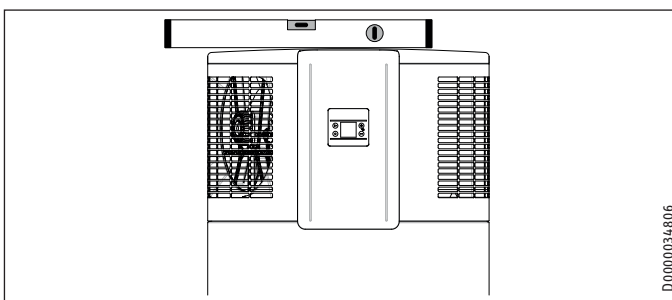
- ▶ Maintain the minimum clearances.



### Material losses

The appliance must be positioned vertically to avoid damage. The feet under the floor plate of the appliance are height-adjustable.

- ▶ Level the appliance horizontally using the height-adjustable feet.



### 10. Installation



**WARNING Injury**  
 Incorrect installation can lead to serious injury or material losses. Before any work, ensure sufficient clearances for the installation.  
 Handle sharp-edged components carefully.

#### 10.1 Water connection



**Material losses**  
 Carry out all water connection and installation work in accordance with regulations.



**Material losses**  
 The corrosion protection provided by the anode can only be guaranteed when the electrical conductivity of the domestic hot water is within the limits stated in the chapter "Specification / Data table".

#### Cold water line

Galvanised steel, stainless steel, copper and plastic are approved materials. A safety valve is required.

#### DHW line

Stainless steel, copper and plastic pipework are approved.

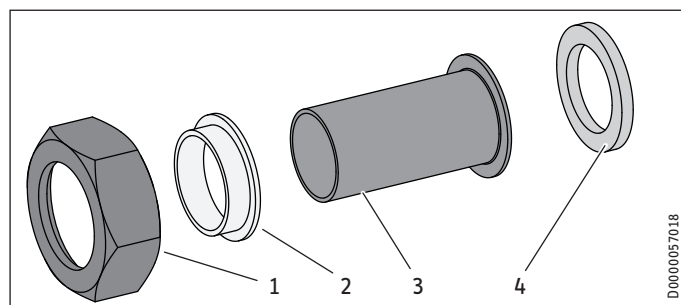


**Material losses**  
 When using plastic pipework, observe the manufacturer's data and the chapter "Specification / Fault conditions".

- ▶ Thoroughly flush the pipework before connecting the appliance. Foreign bodies, such as welding pearls, rust, sand or sealant can impair the operational reliability of the appliance.



**Material losses**  
 To protect the connections against corrosion the water connection must be made with flat gaskets. The use of hemp on connections is not permissible. The insulated screw fittings included in the standard delivery serve to prevent and insulate against cathodic scaling due to highly conductive water.



- 1 Union nut (G1)
- 2 Insulating sleeve
- 3 Flanged pipe (22x1 mm, Copper)
- 4 Gasket

- ▶ Using the gaskets, insulating sleeves and union nuts provided, connect the flanged pipes included in the standard delivery to the "Cold water inlet" and "DHW outlet" connections.
- ▶ Check the insulated screw fitting for tightness.

#### Safety valve

The appliance is a sealed unvented DHW cylinder. Provide the appliance with a pressure relief valve.

- ▶ Install a type-tested safety valve in the cold water supply line. The response pressure of the safety valve must be below or equal to the permissible operating pressure of the DHW cylinder.

The safety valve protects the appliance against unacceptable excess pressure. The diameter of the cold water supply line must be no greater than the diameter of the safety valve.

- ▶ Ensure that the expansion water escaping from the safety valve can drip into a drain, e.g. a tank or funnel.

Ensure the drain cannot be shut off.

- ▶ Size the drain so that water can drain off unimpeded when the safety valve is fully opened.
- ▶ Ensure that the discharge pipe of the safety valve is open to atmosphere.
- ▶ Fit the discharge pipe of the safety valve with a constant downward slope and in a room free from the risk of frost.

#### Pressure reducing valve

The maximum pressure in the cold water supply line must be at least 20 % below the response pressure of the safety valve. If the maximum pressure in the cold water supply line is higher, install a pressure reducing valve.

#### Drain valve

- ▶ Install a suitable drain valve at the lowest point in the cold water inlet line.

#### DHW circulation

The heat losses incurred in the DHW circulation line and the electrical power consumption of the circulation pump reduce the efficiency of the system. The cooled water in the DHW circulation line mixes with the cylinder content. Where possible, avoid installing a DHW circulation line. Where that is not possible, the DHW circulation pump must be controlled thermally or by time switch.

#### Thermal insulation

- ▶ Insulate the DHW line and valves against heat loss and to improve energy efficiency in accordance with locally applicable regulations.
- ▶ Insulate the cold water supply line to prevent condensate forming.

### 10.2 WWK 300 electronic SOL: Connection of an external heat generator

**! Material losses**  
Even if an external heat generator is connected, do not disconnect the appliance from the power supply as otherwise it is not protected against frost and corrosion. The power supply must not be interrupted even in winter, when it is possible that DHW heating is only being provided via the external heat generator.

**! Material losses**  
The integration of an external heat generator via the "heat source flow" connection must not result in the application limits being exceeded (see chapter "Specification / Data table").  
The connected external heat generator cannot be controlled by the appliance. The external heat generator must be controlled externally. Any possibility of exceeding the maximum permissible DHW temperature in the cylinder (as given in chapter "Specification/Data table") must be prevented.

**! Material losses**  
Carry out all installation work in accordance with regulations. In Germany, to comply with heating system regulations, an external heat generator must be connected with a diaphragm expansion vessel and a safety valve between the external heat generator and the DHW cylinder.

External heat generators may only be connected with DHW priority control. As part of this, the cylinder temperature must be captured with an electronic temperature sensor with safety low voltage.

The DHW cylinder of the appliance allows the temperature sensor to be positioned at one of two different heights in the cylinder. Using the sensor sleeve in the upper third of the cylinder enables later DHW heating by means of the external heat generator, than the lower sensor position.

#### Heating circuit oxygen diffusion

**! Material losses**  
Avoid open vented heating systems and underfloor heating systems with plastic pipes that are permeable to oxygen.

In underfloor heating systems with plastic pipes that are permeable to oxygen and in open vented heating systems, oxygen diffusion may lead to corrosion on the steel components of the heating system (e.g. on the indirect coil of the DHW cylinder, on buffer cylinders, steel radiators or steel pipes).

**! Material losses**  
The products of corrosion (e.g. rusty sludge) can settle in the heating system components, which may result in a lower output or fault shutdowns due to reduced cross-sections.

#### Solar circuit oxygen diffusion

**! Material losses**  
Avoid open vented solar thermal systems and plastic pipes which are permeable to oxygen.

With plastic pipes that are permeable to oxygen, oxygen diffusion can cause corrosion on the steel components of the solar thermal system (e.g. on the indirect coil of the DHW cylinder).

#### Water quality, solar circuit

**! Material losses**  
A glycol-water mixture up to 60 % is permissible for the solar circuit, provided only dezincification-resistant metals, glycol-resistant gaskets and diaphragm expansion vessels suitable for glycol are used throughout the installation.

### 10.3 Condensate drain

Install a condensate drain hose in order to remove the condensate which forms.

- ▶ Connect the condensate drain bend included in the standard delivery to the condensate drain connection.
- ▶ Connect a condensate drain hose to the condensate drain bend.

A siphon must be installed to prevent aggressive gases from the sewer entering the appliance. The condensate drain must be installed with an outlet that opens freely above the siphon.

**! Material losses**  
Ensure condensate cannot back up.

- ▶ Use a condensate drain hose with a diameter greater than the diameter of the condensate drain bend.
- ▶ Ensure the condensate drain hose is not kinked.
- ▶ Route the condensate drain hose with a continuous fall.

The condensate drain must be open to atmosphere.

- ▶ Use a suitable condensate pump if there is insufficient fall. Take the building characteristics into account.

### 10.4 Electrical connection

**⚡ WARNING Electrocutation**  
Carry out all electrical connection and installation work in accordance with national and regional regulations.

**⚡ WARNING Electrocutation**  
If the appliance is permanently connected to the power supply, ensure that the appliance can be separated from the power supply by an isolator that disconnects all poles with at least 3 mm contact separation. Contactors, circuit breakers or fuses can be used for this.

**⚡ WARNING Electrocutation**  
▶ Observe the safety measures to prevent contact with dangerous 'live' currents.

# INSTALLATION

## Installation

**⚡ WARNING Electrocutation**  
Coming into contact with 'live' components presents a threat to life. Disconnect the appliance from the power supply before carrying out work on the control panel. Prevent the power supply from being switched on while you are working on the system.

**⚡ WARNING Electrocutation**  
Insufficient earthing can lead to electrocution. Ensure the appliance is earthed according to locally applicable requirements.

**⚡ WARNING Electrocutation**  
The power cable must only be replaced (for example if damaged) with an original spare part by a qualified contractor authorised by the manufacturer (connection type X).

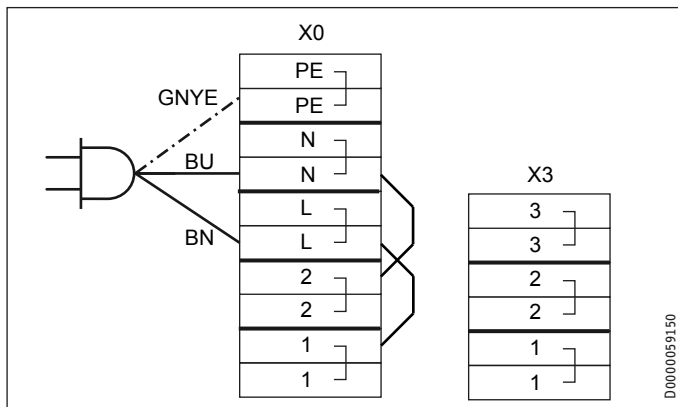
**! Material losses**  
Install a residual current device (RCD).

**! Material losses**  
The specified voltage must match the mains voltage. Observe the type plate.

**! Material losses**  
Never connect the appliance to the power supply before the DHW cylinder is filled.

The appliance is delivered with a power cable with fitted plug.

### 10.4.1 Standard connection without external signal transmitter



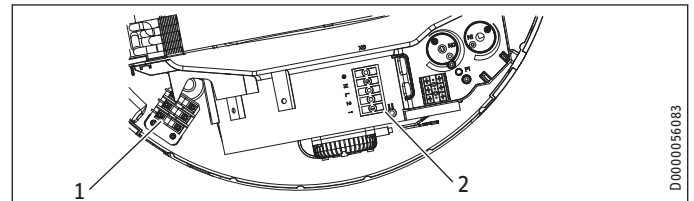
BN Brown  
BU Blue  
GNYE Green/yellow

### 10.4.2 Connection options: Operation with external switching device that interrupts appliance power supply

To ensure cylinder corrosion protection, appliances are equipped with a maintenance-free impressed current anode as standard. A maintenance-free impressed current anode, when compared to a sacrificial anode, offers the greatest protection and saves on costs for maintenance that would otherwise be required. To ensure cylinder corrosion protection however, the impressed current anode must be supplied with power permanently.

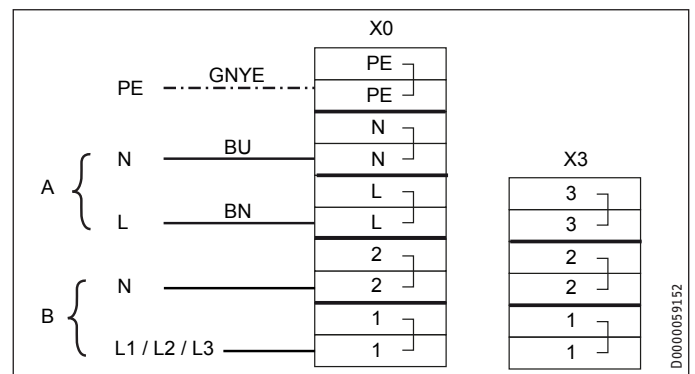
If the device is to be used with external switching devices (e.g. external time switch, switched socket, energy management system, power-interrupting signal from the power supply utility) that interrupt the appliance power supply, the impressed current anode must not be subject to the effects of such devices, but supplied independently. For such cases, the appliance allows separate power supplies for load (compressor) and electronic (including impressed current anode) circuits.

- ▶ Remove the appliance cover (see chapter "Cleaning and maintenance / Removing the appliance cover").



- 1 Strain relief
- 2 Terminal X0

- ▶ Prepare the electric cables in such a way that each cable terminates with a wire ferrule.
- ▶ Push the cables through one of the cable entries in the appliance casing.
- ▶ Route leads through the strain relief.
- ▶ Remove the jumper which leads from X0/N to X0/2 in the delivered condition.
- ▶ Remove the jumper which leads from X0/L to X0/1 in the delivered condition.



A Power supply provided by power supply utility or energy management system for switching the load (compressor)  
B Power supply to impressed current anode and PCB  
BN Brown  
BU Blue  
GNYE Green/yellow

- ▶ Connect the electric cables for the separate impressed current anode power supply to X0/1 and X0/2.

**! Material losses**  
The power supply to the impressed current anode must be continuously ensured.

**! Material losses**  
With regard to the external switching device, the minimum runtime and minimum pause times must be observed (see chapter "Appliance description/Minimum runtime and minimum pause time").

# INSTALLATION

## Installation

### 10.4.3 Connection options: Operation with external signal transmitter



#### Material losses

See "Permissible voltage range for external signal transmitters" in the "Specification/data table" chapter.



#### Note

The appliance has a second, higher set temperature which is selected at the factory. This is activated in the event of an external switching signal. Set temperature 2 is higher ranking than the standard set temperature while there is an external switching signal.

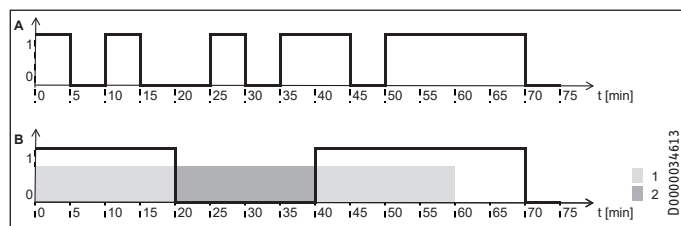
An external signal transmitter for switching a separate set DHW temperature (set temperature 2) can be connected to terminal X3/1-2. In the delivered condition, terminal X3/1-2 is not assigned. If this terminal is connected at the voltage stated in the specification (see "Permissible voltage range, external signal transmitter") (L to X3/1, N to X3/2), the appliance enables set temperature 2.

Following one-off activation (signal present for at least 1 minute), set temperature 2 applies for at least 20 minutes. Set temperature 2 is ranked higher than set temperature 1. When the relevant DHW set temperature has been reached, the compressor switches off and remains off for a minimum idle time of 20 minutes.

The following diagram illustrates the connections by means of a sample signal sequence from an external signal transmitter.

Example:

- Water temperature = 55 °C
- Set temperature 1 = 50 °C
- Set temperature 2 = 65 °C

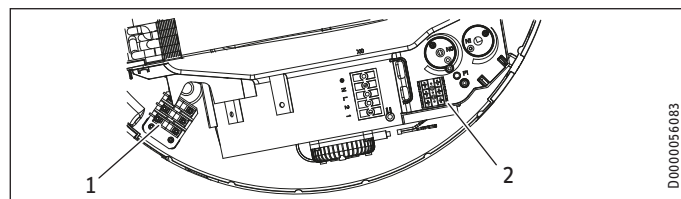


A External signal

B Compressor

- 1 20 min. minimum runtime, set temperature 2
- 2 20 min. minimum compressor idle time

- ▶ Remove the appliance cover (see chapter "Cleaning and maintenance / Removing the appliance cover").

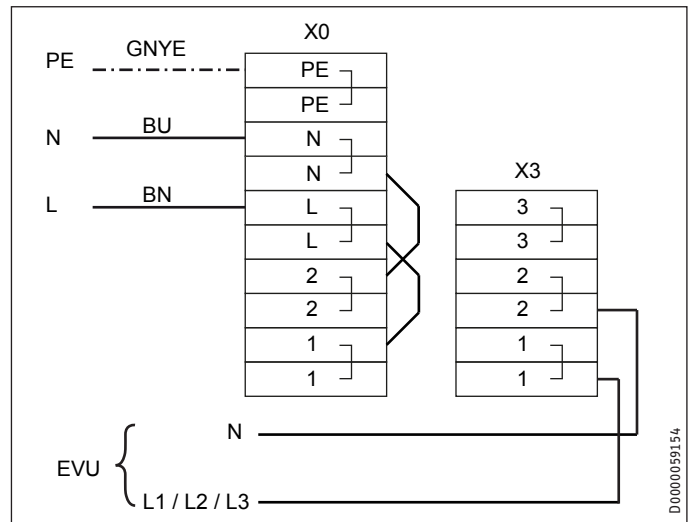


- 1 Strain relief
- 2 Terminal X3

- ▶ Prepare the electric cables in such a way that each cable terminates with a wire ferrule.
- ▶ Push the cables through one of the cable entries in the appliance casing.

- ▶ Route leads through the strain relief.
- ▶ Connect the cables to X3.

### Example 1: Power supply utility signal with its own phase



- EVU Power supply utility
- BN Brown
- BU Blue
- GNYE Green/yellow

### Example 2: Photovoltaic signal via on-site relay and phase routed outside the appliance

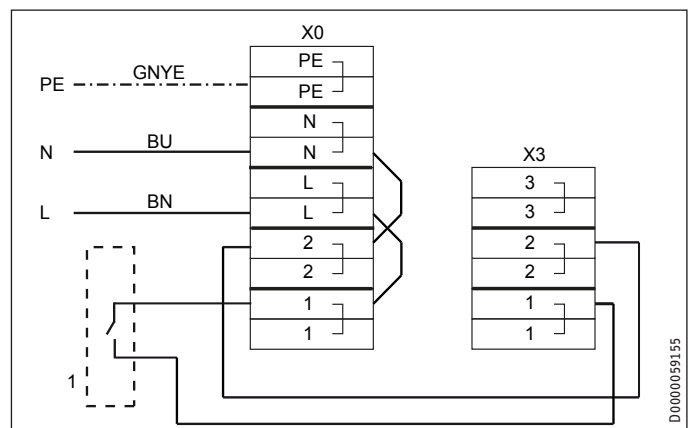


#### Note

The relay in the inverter must meet the following requirements:

- Potential-free relay (240 V AC / 24 V DC, 1 A) with N/O contact
- Adherence to safety regulations and standards for safety extra low voltage
- The switching output must be programmed so that the relay closes or opens if certain limits are exceeded or undershot (inverter output level).

If necessary, check with the inverter manufacturer whether the product meets the stated criteria.



- 1 Inverter (floating contact)
- BN Brown
- BU Blue
- GNYE Green/yellow



# INSTALLATION

## Commissioning

The inverter power feed is usually located at a central distribution point (e.g. in the main fuse box).

### 10.5 Assembling the appliance



#### Note

Refit the appliance cover after completing your work. See chapter "Maintenance and cleaning / Fitting the appliance cover").

## 11. Commissioning



#### WARNING Electrocutation

Never operate the appliance when the casing is open or without a cover.

### 11.1 Initial start-up



#### Note

Fill the DHW cylinder before switching on the power supply to the appliance.  
The appliance is equipped with boil-dry protection to prevent operation with an empty DHW cylinder.



#### Note

Following an interruption of the power supply, the compressor operation remains blocked for at least one minute. The PCB delays electronic starting by a minute, during which the appliance goes through its initialising process. If the compressor subsequently fails to start, it may be locked out by additional safety devices (motor overload relay or high pressure switch). This block should lift after 1 to 10 minutes.

#### 11.1.1 Filling the DHW cylinder

Fill the DHW cylinder and vent the pipework by following the procedure below:

- ▶ Close the drain valve.
- ▶ Open all DHW draw-off points and the shut-off valve in the cold water supply.
- ▶ Close the DHW draw-off points as soon as water starts to emerge from them.
- ▶ Check the safety valve by leaving it open until water runs out.

#### 11.1.2 Settings / function check

- ▶ Switch the power supply ON.
- ▶ Check the appliance function.
- ▶ Check the function of the safety assembly.

Following function check completion, reduce the set DHW temperature for more energy-conscious appliance operation.

- ▶ Establish the customer's comfort requirements and adjust the set DHW temperature accordingly. For hygiene reasons, never set the DHW temperature below 50 °C.

#### 11.1.3 Appliance handover

- ▶ Explain the appliance function to users and familiarise them with its operation.
- ▶ Make the user aware of potential dangers, especially the risk of scalding.
- ▶ Make users aware of critical environmental factors and requirements concerning the installation site.
- ▶ Inform users that water may drip from the safety valve during the heat-up process.
- ▶ Please note that the appliance is not protected against frost and corrosion when it is disconnected from the power supply. If voltage is supplied to the impressed current anode and the PCB separately, the appliance remains protected against corrosion.
- ▶ Hand over these operating and installation instructions to users for safekeeping.

### 11.2 Recommissioning

If the appliance is switched off due to an interruption to the power supply, no specific measures for restarting are required once the power supply has been restored. The appliance has saved the parameters most recently set and continues operating with these.

If the "rapid/comfort heating" function was active prior to power supply interruption, this is re-enabled with a set temperature of 65 °C once the power supply has been restored.

Emergency mode is not reactivated after an interruption of the power supply.



#### Note

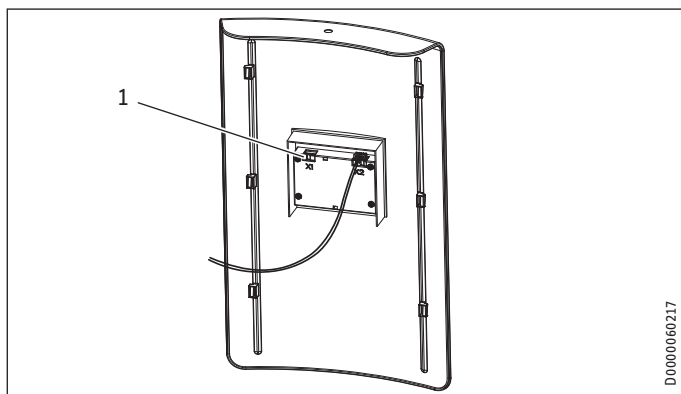
Following an interruption of the power supply, the compressor operation remains blocked for at least one minute. The PCB delays electronic starting by a minute, during which the appliance goes through its initialising process. If the compressor subsequently fails to start, it may be locked out by additional safety devices (motor overload relay or high pressure switch). This block should lift after 1 to 10 minutes.

### 12. Settings

#### ■ Service menu

To unlock the service menu, you need to connect a service plug or enter a code.

#### Accessing the service menu with a service plug



1 Slot X1

▶ Plug the service plug into slot X1 on the back of the programming unit.

#### Accessing service menu via code entry

Press the "Menu" key for longer than 3 s. The software version number of the controller PCB appears.

Display	Version number
301	3.1.00

To display the software version number of the programming unit PCB, press the "Plus" key.

Display	Version number
-103	1.3.00

To go to code entry, press the "Minus" key.

To go from the software version number of the controller PCB directly to code entry, press the "Minus" key.

To go to code digit scanning, press the "Rapid heat-up" key. The currently active digit flashes.

Set the first digit using the "Plus" and "Minus" keys.

To set the next digit, press the "Rapid heat-up" key.

To confirm the code after entering all digits, press the "Rapid heat-up" key.

■ Service menu	
<input type="checkbox"/>	Integral sensor offset
<input type="checkbox"/>	Adjust cylinder volume
<input type="checkbox"/>	Compressor lockout due to evaporator fault
<input type="checkbox"/>	Clear high pressure lockout
<input type="checkbox"/>	Clear low pressure lockout
<input type="checkbox"/>	Temperature of evaporator fins
<input type="checkbox"/>	Number of defrost faults
<input type="checkbox"/>	Number of low pressure triggers
<input type="checkbox"/>	Number of high pressure triggers
<input type="checkbox"/>	Integral sensor replacement
<input type="checkbox"/>	Set value limit

The parameters in this menu are reserved for qualified contractors.

### 13. Appliance shutdown



#### Material losses

If you disconnect the appliance from the power supply, it is no longer protected against frost or corrosion.

- ▶ Only disconnect the appliance from the power supply for longer periods if you are also draining the DHW cylinder.

If you want to switch the appliance off for a longer period, always drain the DHW cylinder. See chapter "Maintenance / Draining the appliance".

The appliance can only be switched off by interrupting the power supply.

- ▶ Pull the mains plug from the socket or disconnect the appliance from the mains at the MCB/fuse in the fuse box.

### 14. Troubleshooting



#### WARNING Electrocutation

Prior to all work on the appliance, isolate it from the power supply.



#### Material losses

If you disconnect the appliance from the power supply, it is no longer protected against frost or corrosion.

- ▶ Only disconnect the appliance from the power supply for longer periods if you are also draining the DHW cylinder.

- ▶ For work inside the appliance, remove the appliance cover (see chapter "Cleaning and maintenance / Removing the appliance cover").

- ▶ If necessary, remove the upper section of the casing jacket (see chapter "Maintenance and cleaning / Removing the casing ring").



#### Note

Refit the casing ring after completing the work. See chapter "Maintenance and cleaning / Fitting the casing ring".

# INSTALLATION


## Troubleshooting




### Note

Refit the appliance cover after completing your work. See chapter "Maintenance and cleaning / Fitting the appliance cover".

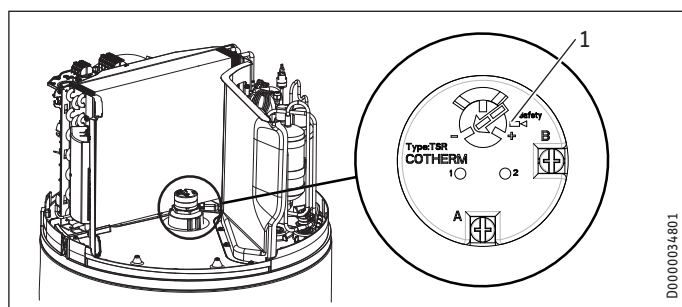
### 14.1 Fault codes

		Fault description	Remedy
2	permanently on	The sensor at the cylinder top is faulty. The actual temperature display switches from the cylinder top sensor to the integral sensor. The appliance continues to heat without any loss of comfort. The mixed water volume cannot be calculated and is displayed as "--".	Check that the plug is seated correctly.  Measure the resistance of the sensor and compare it with the resistance table. Install the replacement sensor.
4	permanently on	The integral sensor is faulty. In the event of a faulty integral sensor, the integral sensor is set to the value of the sensor at the cylinder top, and amount of mixed water is calculated using this value. The appliance continues to heat with a reduced start hysteresis. A mixed water volume is still calculated, based on the assumption that the cylinder top temperature is reached throughout the DHW cylinder.	Check that the plug is seated correctly.  Measure the resistance of the sensor and compare it with the resistance table. Install the replacement sensor. In the service menu, use parameter "IE" to switch to standby mode.
6	flashing	The sensor at the cylinder top and the integral sensor are faulty. The appliance no longer delivers heat.	Check that the plug is seated correctly.  Measure the resistances of the sensor and compare them with the resistance table. Install the replacement sensor. In the service menu, use parameter "IE" to switch to standby mode.
8	flashing	The appliance has ascertained that the DHW cylinder has not been heated within the maximum temperature increase time, despite there being a demand.	Check if a DHW circulation line is installed and whether it is insulated. The total power loss is greater than the heating output of the appliance.  Check if a DHW circulation pump is installed and whether it is controlled according to temperature or time. If required, install a corresponding control unit.  Check the refrigerant circuit for leaks.

		Fault description	Remedy
16	permanently on	A short circuit of the impressed current anode has occurred or the protective anode is faulty.	Check the cables and relevant plug-in connections of the impressed current anode according to the connection diagram and replace faulty cables.  Check the impressed current anode in the heating element/anode assembly and replace if required.
32	flashing	The appliance is being operated with a partially filled DHW cylinder. The appliance does not heat up.  The anode current is interrupted. The appliance does not heat up.	Fill the appliance's DHW cylinder. The fault code disappears and the appliance starts.  Check the contacts of the impressed current anode.
64	permanently on	The defrost temperature has not yet been reached after the maximum defrost time has lapsed. The compressor is faulty.  The temperature of the intake air is below the lower application limit.	Check the position of the evaporator sensor in the evaporator.  Wait for higher ambient temperatures. Ensure that values do not fall below the application limit.
128	permanently on	There is no communication between the controller and the programming unit. The most recently selected set values are active. The appliance continues to deliver heat.	Check that the plug is seated correctly, and if required, replace the connecting cable.  Replace the programming unit PCB.
256	flashing	Manually activated emergency mode (only electric emergency/booster heater enabled)	See chapter „Appliance description / Emergency mode“.
E 2	flashing	The temperature sensor on the evaporator is faulty.	Check that the plug is seated correctly.  Measure the resistance of the sensor and compare it with the resistance table. Replace the sensor.
E 16	permanently on	The high pressure limiter has responded. Compressor heating mode is temporarily blocked. Compressor heating mode will continue as soon as the pressure has normalised.	No action required.  After consultation with the customer, reduce the set temperature if required. Increase the charge level with the programming unit.  Check the offset of the integral sensor to the cylinder top sensor and adjust if required.  Check the high pressure switching point and replace the high pressure switch if required.
E 32	permanently on	An electrical fault has occurred.	A1/X2: Check whether the power supply has been interrupted. Then reset the fault with the corresponding menu option.

	Fault description	Remedy
E 64 flashing	Evaporator temperature < minimum evaporator temperature	<p>Check whether the evaporator is clogged with deposits. If required, clean the evaporator with clear water without cleaning agents or other additives.</p> <p>Check whether the air can flow freely through the appliance.</p> <p>Check whether the fan is blocked or faulty. Replace the fan if required.</p> <p>Check the function and setting of the expansion valve.</p> <p>Check whether the appliance has defrosted.</p>
E 128 flashing	A permanent pressure switch fault has occurred. A pressure fault occurred multiple times within a defined pressure fault evaluation time.	<p>Check the relevant fault counter and find the corresponding fault code remedy: E 16 (high pressure), E 32 (electrical wiring fault). Once the cause of the fault has been eliminated, reset the fault code under menu option "Hd 1" by pressing the "Rapid heat-up" key.</p>

### 14.2 Resetting the high limit safety cut-out



1 Reset button for high limit safety cut-out

The high limit safety cut-out protects the appliance from overheating. The electric emergency/booster heater is switched off when the cylinder water temperature exceeds  $87 \pm 5$  °C.

Once the cause of the fault has been removed, press the reset button of the high limit safety cut-out on the rod thermostat. To do so, remove the appliance cover.

### 14.3 Motor overload relay

In the event of excessive thermal load on the compressor, the motor overload relay switches the compressor off.

- ▶ Remove the cause.

After a short cooling period, the motor overload relay will restart the compressor automatically.

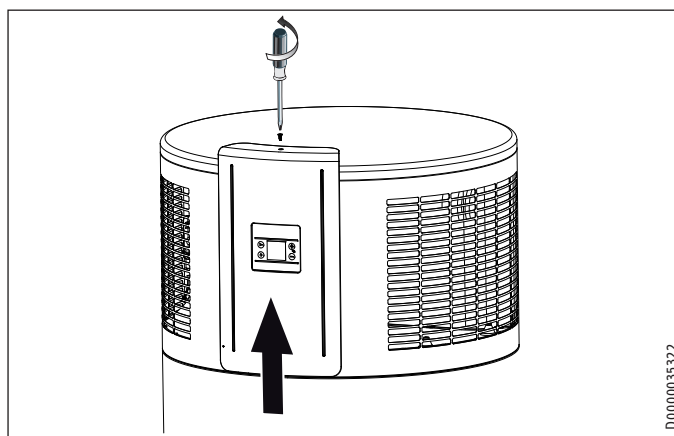
## 15. Maintenance and cleaning



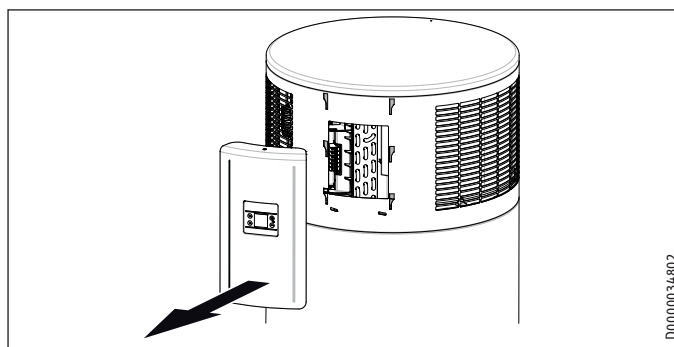
### WARNING Electrocutation

Prior to all work on the appliance, isolate it from the power supply.

### 15.1 Removing the appliance cover



- ▶ Undo the screw (Torx) that fastens the control fascia and the appliance cover to the appliance.
- ▶ Push the control fascia upwards.



- ▶ Remove the control fascia.
- ▶ A lead connects the operating controls to the appliance PCB. If necessary, pull the plug from the back of the control fascia to fully remove the control fascia.
- ▶ Carefully lift away the appliance cover and undo the earth cable that runs from the appliance control panel to the cover.



### Note

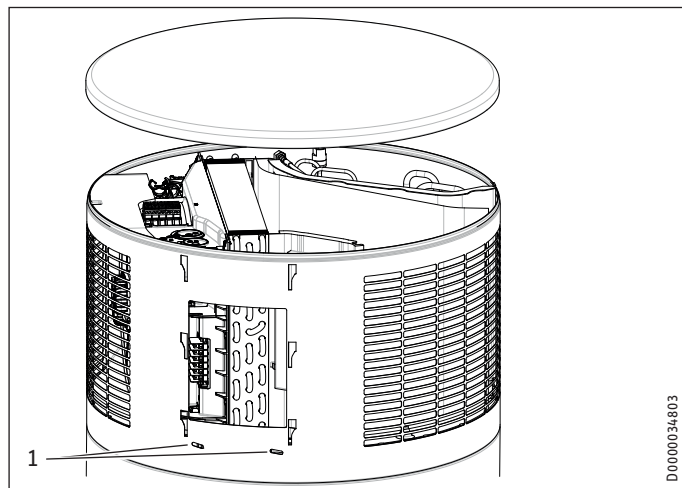
Refit the appliance cover after completing your work. See chapter "Maintenance and cleaning / Fitting the appliance cover".

### 15.2 Removing the casing ring



#### Note

If you require more space to work inside the appliance, you can remove the casing ring on the upper section of the appliance.



#### 1 Fixing screws on casing ring

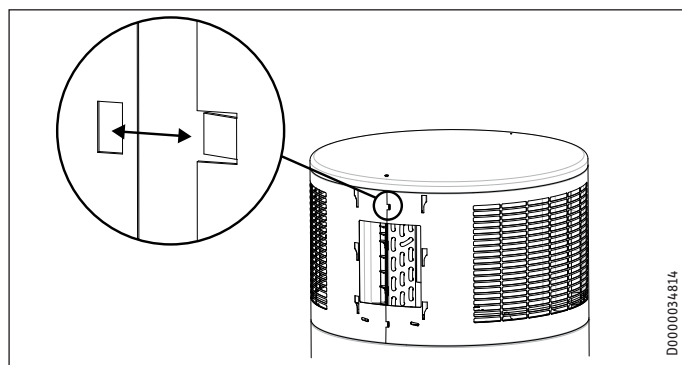
The casing ring is fastened with screws.

- ▶ Undo the fixing screws on the casing ring.
- ▶ Remove the condensate drain bend and pipe collar of the drain. Turn anti-clockwise to undo them.



#### Material losses

An earth cable is connected to the inside of the casing ring. The casing can only be removed after the earth cable has been detached.



The casing ring overlaps along the joint. A tab on one end clips into the recess at the other end of the casing ring.

- ▶ Ease the casing ring apart, until it can be removed or slid downwards.



#### Note

Refit the casing ring after completing the work. See chapter "Maintenance and cleaning / Fitting the casing ring".

### 15.3 Clean the evaporator.



#### WARNING Injury

The evaporator consists of numerous sharp-edged fins. Be careful when cleaning the evaporator and wear protective clothing, especially safety gloves.

To maintain a consistently high appliance output, check the evaporator of the appliance regularly for contamination and clean as necessary.

- ▶ Carefully clean the evaporator fins. Only use water and a soft brush for this. Never use acidic or alkaline cleaning agents.

### 15.4 Drain cylinder



#### WARNING Burns

Hot water may escape when draining the DHW cylinder.

To drain the DHW cylinder, e.g. when shutting the appliance down, proceed as follows.

- ▶ Isolate the appliance from the power supply.
- ▶ Close the shut-off valve in the cold water supply line.

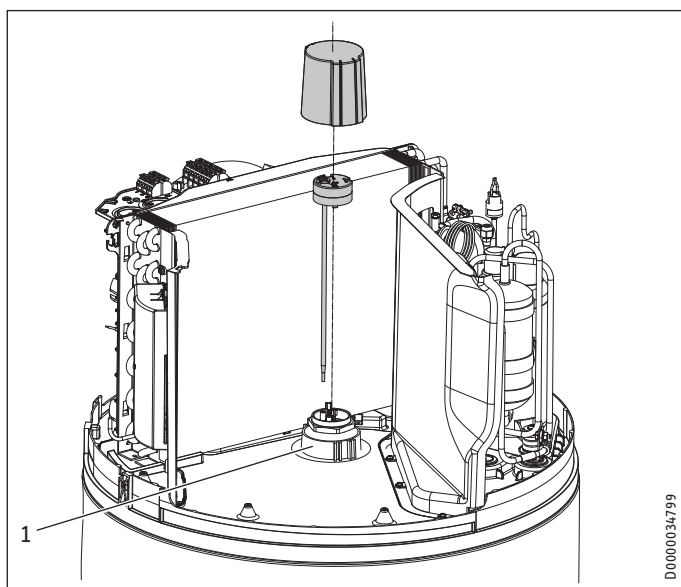
The DHW cylinder is drained via the cold water supply line.

- ▶ Open the drain valve installed in the cold water supply line (see chapter "Water connection"). If no drain valve has been installed, undo the cold water supply line at the "cold water inlet" connection.
- ▶ To vent the system, undo the DHW line connected to the "DHW outlet" connection.

Some residual water will remain in the lower section of the DHW cylinder.

### 15.5 Descaling the electric emergency/booster heater

Only descale the flange of the electric emergency/booster heater after removing it, and never treat the interior of the DHW cylinder and the impressed current anode with descaling agents. The electric emergency/booster heater is inserted centrally from above into the DHW cylinder of appliance.



1 Electric emergency/booster heater with protective anode

### 15.6 Protective anode

The flange of the electric emergency/booster heater is equipped with a protective anode that protects the appliance from corrosion while it is connected to the power supply. The protective anode is a maintenance-free impressed current anode.

If a fault code in the display indicates that the protective anode is faulty, proceed as follows:

- ▶ Remove the controller of the electric emergency/booster heater.
- ▶ Check the protective anode and its wiring.
- ▶ Refit the controller of the electric emergency/booster heater.

### 15.7 Valves

Regularly check the valves in the system (safety valve, pressure reducing valve, drain valve) to ensure the operational reliability of the appliance. The amount of limescale deposits depends on the local water quality.

- ▶ Check all valves in the system and remove limescale deposits.
- ▶ Replace the valves if necessary.
- ▶ Check the function of the valves.

### 15.8 Condensate drain

- ▶ Check whether the condensate drain is clear of obstructions. Remove contaminants.

### 15.9 Replacing the power cable



#### WARNING Electrocutation

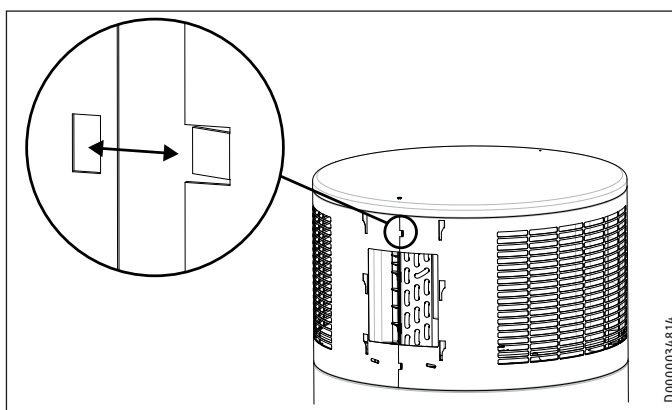
If the power cable is faulty, replace it with a new one. The power cable should only be replaced by a qualified contractor (connection type X).

### 15.10 Fitting the casing ring



#### WARNING Electrocutation

▶ Reconnect the earth cable to the casing ring.



- ▶ Fit the upper casing ring. The casing ring overlaps along the joint. A tab on one end clips into the recess at the other end of the casing ring.
- ▶ Secure the casing ring with screws.
- ▶ Fit the pipe collar of the condensate drain and the condensate drain bend.

### 15.11 Fitting the appliance cover



#### WARNING Electrocutation

▶ Reconnect the earth cable to the appliance cover.

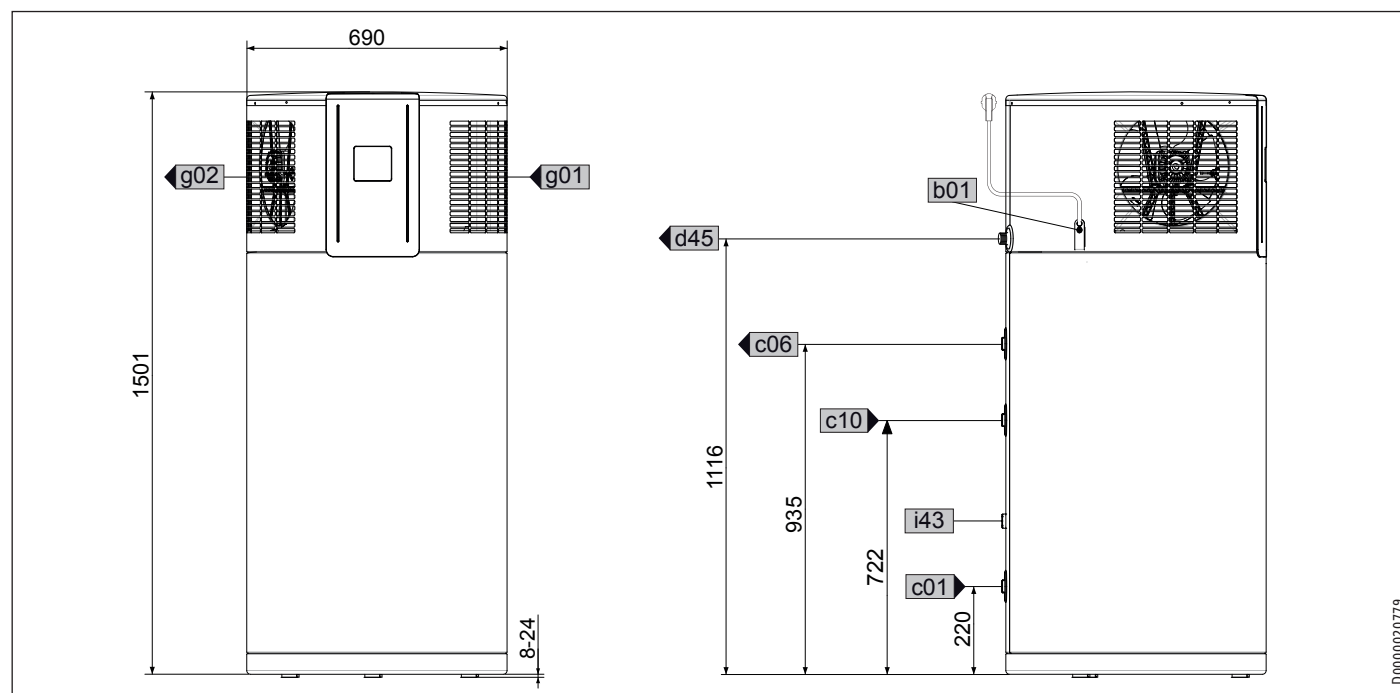
- ▶ Place the cover back on the appliance.
- ▶ Press the cover into the bead around the casing ring.
- ▶ Connect the cable linking the programming unit to the PCB inside the appliance at the back of the control fascia.
- ▶ Insert the control fascia.
- ▶ Use the screw to secure the control fascia at the top of the appliance.



## 16. Specification

### 16.1 Dimensions and connections

#### 16.1.1 WWK 220 electronic



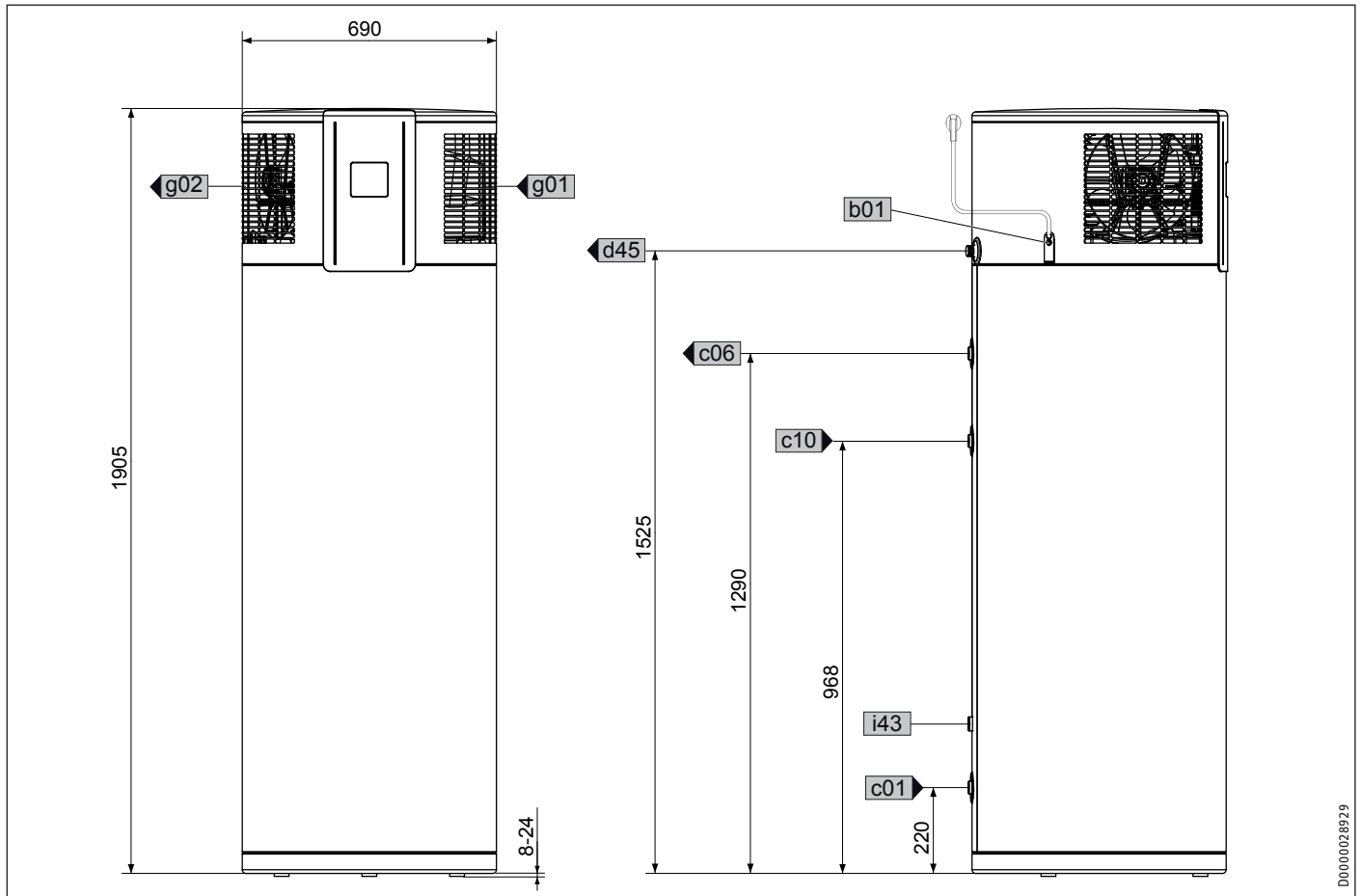
D0000020779

ENGLISH

		WWK 220 electronic	
b01	Entry electrical cables		
c01	Cold water inlet	Male thread	G 1
c06	DHW outlet	Male thread	G 1
c10	DHW circulation	Male thread	G 1/2
d45	Condensate drain	Male thread	G 3/4
g01	Air intake		
g02	Air discharge		
i43	Cover for manufacturing aperture		

# INSTALLATION Specification

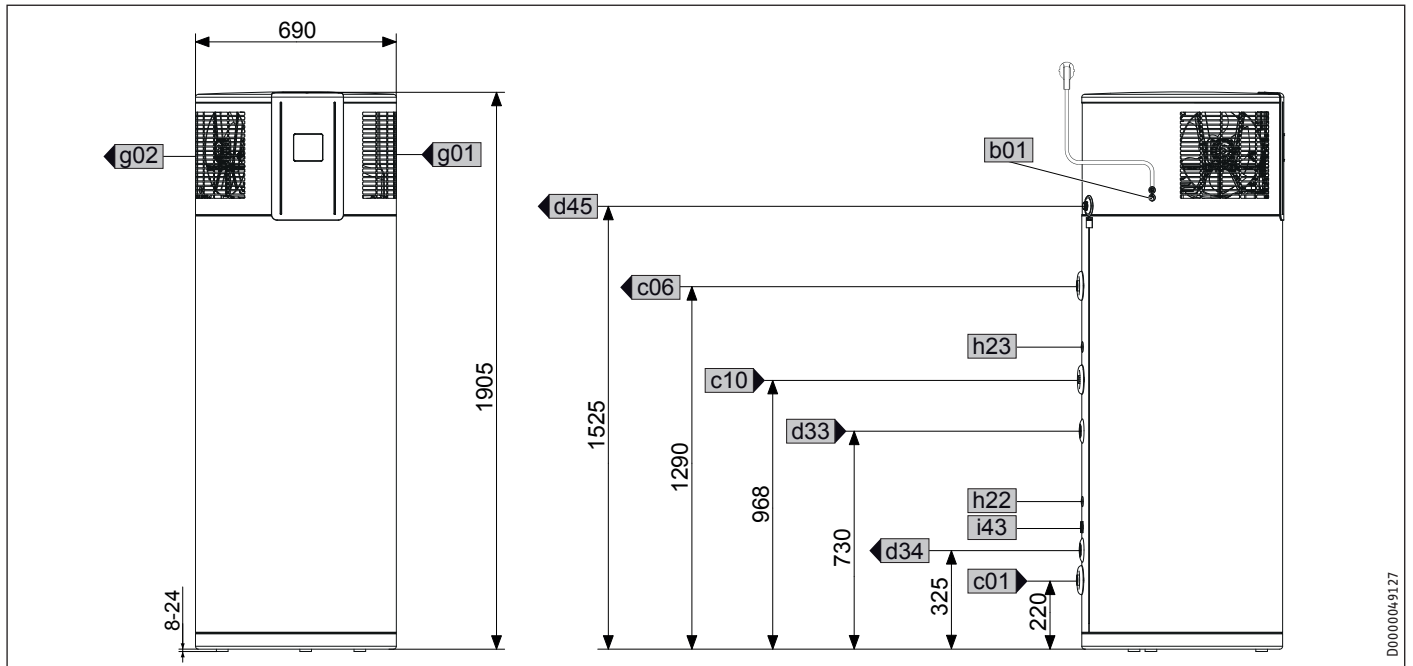
## 16.1.2 WWK 300 electronic



		WWK 300 electronic
b01	Entry electrical cables	
c01	Cold water inlet	G 1
c06	DHW outlet	G 1
c10	DHW circulation	G 1/2
d45	Condensate drain	G 3/4
g01	Air intake	
g02	Air discharge	
i43	Cover for manufacturing aperture	

# INSTALLATION Specification

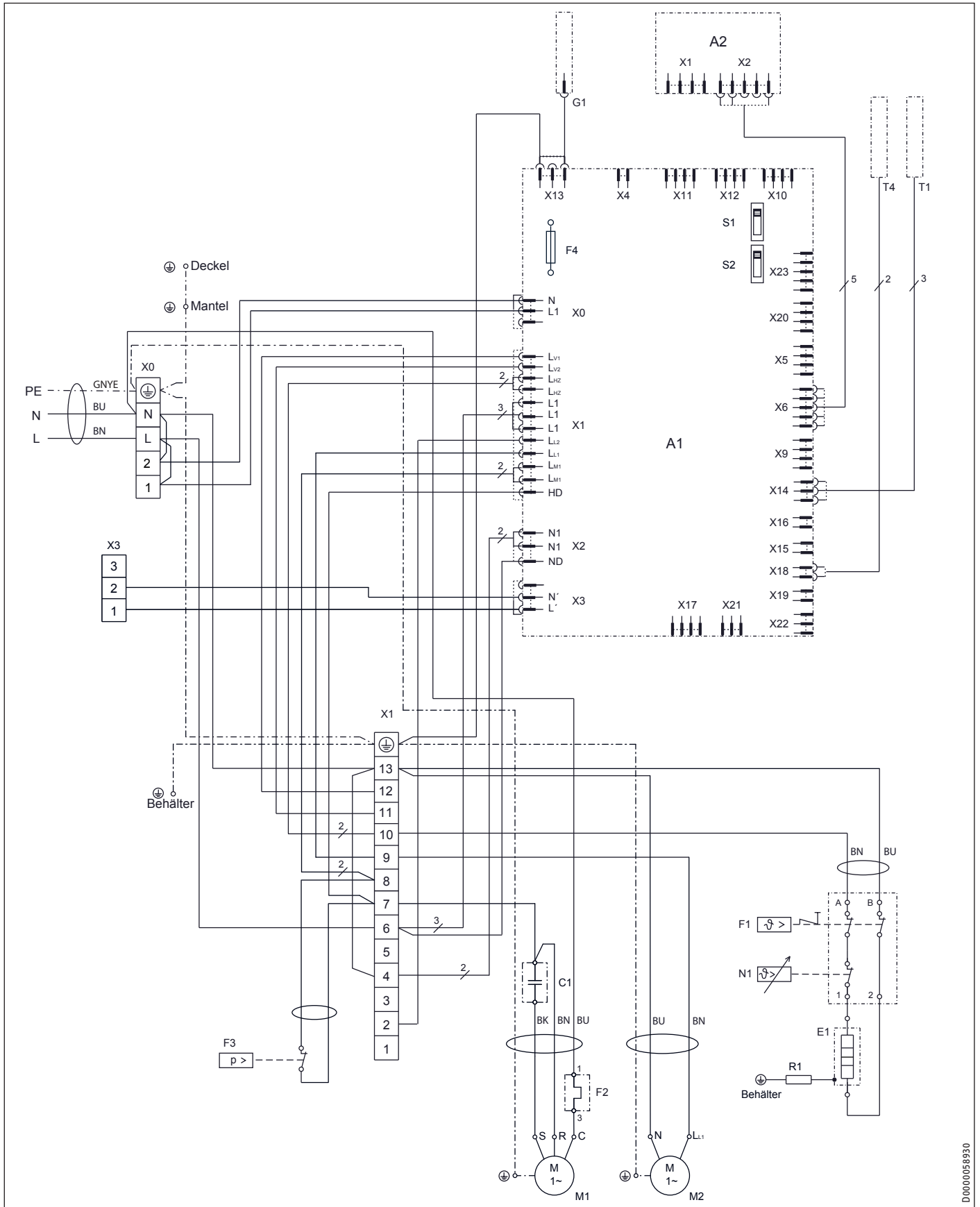
## 16.1.3 WWK 300 electronic SOL



WWK 300 electronic SOL			
b01	Entry electrical cables		
c01	Cold water inlet	Male thread	G 1
c06	DHW outlet	Male thread	G 1
c10	DHW circulation	Male thread	G 1/2
d33	Heat generator flow	Female thread	G 1
d34	Heat generator return	Female thread	G 1
d45	Condensate drain	Male thread	G 3/4
g01	Air intake		
g02	Air discharge		
h22	Sensor heat source	Diameter	mm 9.6
h23	Sensor heat source optional	Diameter	mm 9.6
i43	Cover for manufacturing aperture		

# INSTALLATION Specification

## 16.2 Wiring diagram



D0000058930

# INSTALLATION

## Specification

A1	Electronic assembly (control unit)
A2	Electronic assembly (programming unit)
C1	Condenser
E1	Heating element
F1	High limit safety cut-out TSR
F2	Motor overload relay M1
F3	High pressure limiter
F4	Fuse
G1	Impressed current anode
M1	Compressor
M2	Fan
N1	Thermostat TSR

R1	Resistance
S1	DIP switch
S2	DIP switch
T1	Temperature sensor (cylinder top/integral)
T4	Temperature sensor, evaporator
X0	Mains terminal
X1	Terminals
X3	Terminals
Behälter	Cylinder
Deckel	Cover
Mantel	Jacket

### 16.3 Fault conditions



#### WARNING Burns

In the case of a fault, temperatures up to the high limit safety cut-out limit can occur (see "Specification / Data table" chapter).

### 16.4 Data table

		WWK 220 electronic	WWK 300 electronic	WWK 300 electronic SOL
		231208	231210	233583
<b>Hydraulic data</b>				
Nominal capacity	l	220	302	291
Surface area, heat exchanger	m <sup>2</sup>			1,3
<b>Application limits</b>				
Max. DHW temperature with heat pump	°C	65	65	65
Max. DHW temperature with emergency/booster heater	°C	65	65	65
Max. permissible DHW temperature in cylinder	°C			70
High limit safety cut-out	°C	92	92	92
Min./max. application limits for heat source	°C	+6/+42	+6/+42	+6/+42
Min. installation room volume (recirculation air mode, general domestic use)	m <sup>3</sup>	13	13	13
Max. permissible operating pressure, cold water/DHW	MPa	0,8	0,8	0,8
Min./max. conductivity, DHW	µS/cm	100-1500	100-1500	100-1500
<b>Output data to EN 16147</b>				
Nominal DHW temperature (EN 16147)	°C	55	55	55
Nominal load profile (EN 16147)		L	XL	XL
Reference DHW temperature (EN 16147 / A20)	°C	52,6	54,4	54,4
Reference DHW temperature (EN 16147 / A15)	°C	52,7	54,1	52,5
Reference DHW temperature (EN 16147 / A7)	°C	54,0	54,2	52,6
Maximum available nominal amount of DHW at 40 °C (EN 16147 / A20)	l	278	395	371
Maximum available nominal amount of DHW at 40 °C (EN 16147 / A15)	l	277	412	387
Maximum available nominal amount of DHW at 40 °C (EN 16147 / A7)	l	254	410	381
Rated heating output Prated (EN 16147 / A20)	kW	1,6	1,52	1,43
Rated heating output Prated (EN 16147 / A15)	kW	1,45	1,63	1,41
Rated heating output Prated (EN 16147 / A7)	kW	1,01	1,14	1,07
Heat-up time (EN 16147 / A20)	h	6,06	9,05	9,05
Heat-up time (EN 16147 / A15)	h	6,65	8,83	9,60
Heat-up time (EN 16147 / A7)	h	8,78	12,52	12,43
Power consumption, standby period (EN 16147 / A20)	kW	0,022	0,024	0,028
Power consumption, standby period (EN 16147 / A15)	kW	0,027	0,028	0,032
Power consumption, standby period (EN 16147 / A7)	kW	0,035	0,040	0,044
COP (EN 16147 / A20)		3,55	3,51	3,51
COP (EN 16147 / A15)		3,20	3,26	3,30
COP (EN 16147 / A7)		2,68	2,79	2,75
<b>Heating output</b>				
Average heating output (A20 / W10-55)	kW	1,9	1,9	1,9
Average heating output (A15 / W10-55)	kW	1,6	1,6	1,6
Average heating output (A7 / W10-55)	kW	1,3	1,3	1,3

# INSTALLATION Specification

		WWK 220 electronic	WWK 300 electronic	WWK 300 electronic SOL
<b>Power consumption</b>				
Average power consumption of heat pump (A20 / W10-55)	kW	0,5	0,5	0,5
Average power consumption of heat pump (A15 / W10-55)	kW	0,5	0,5	0,5
Average power consumption of heat pump (A7 / W10-55)	kW	0,5	0,5	0,5
Max. power consumption, heat pump (except startup period)	kW	0,65	0,65	0,65
Power consumption, emergency/booster heater	kW	1,5	1,5	1,5
Max. power consumption, heat pump + emergency/booster heater	kW	2,15	2,15	2,15
<b>Energy data</b>				
Energy efficiency class, DHW heating (load profile), indoor air		A+ (L)	A+ (XL)	A+ (XL)
<b>Electrical data</b>				
Power supply		1/N/PE 220-240 V 50/60 Hz	1/N/PE 220-240 V 50/60 Hz	1/N/PE 220-240 V 50/60 Hz
Permissible voltage range, external signal transmitter		~ 220-240V 50/60Hz	~ 220-240V 50/60Hz	~ 220-240V 50/60Hz
Max. operating current	A	8,54	8,54	8,54
Max. starting current	A	23,44	23,44	23,44
Fuse protection	A	C16	C16	C16
<b>Sound emissions</b>				
Sound power level (EN 12102)	dB(A)	60	60	60
Average sound pressure level at 1 m distance, free field	dB(A)	45	45	45
<b>Versions</b>				
IP rating		IP 24	IP 24	IP 24
Refrigerant		R134a	R134a	R134a
Refrigerant charge	kg	0,85	0,85	0,85
Global warming potential of the refrigerant (GWP100)		1430	1430	1430
CO <sub>2</sub> equivalent (CO <sub>2</sub> e)	t	1,216	1,216	1,216
Power cable length approx.	mm	2000	2000	2000
<b>Dimensions</b>				
Height	mm	1501	1905	1905
Diameter	mm	690	690	690
Height when tilted	mm	1652	2026	2026
Height when tilted, incl. packaging	mm	1895	2230	2230
Packaging unit dimensions, height/width/depth	mm	1740/740/740	2100/740/740	2100/740/740
<b>Weights</b>				
Weight, empty	kg	120	135	156
<b>Connections</b>				
Condensate connection		G 3/4 A	G 3/4 A	G 3/4 A
DHW circulation connection		G 1/2 A	G 1/2 A	G 1/2 A
Water connection		G 1 A	G 1 A	G 1 A
Connection, heat exchanger				G 1
<b>Values</b>				
Type of anode		Impressed current anode	Impressed current anode	Impressed current anode
Air flow rate	m <sup>3</sup> /h	550	550	550
Recommended number of users		≤ 4	≤ 6	≤ 6

The output data refers to new appliances with clean heat exchangers.

Nominal data to EN 16147 - Recirculation air heat pump

## Further details

		WWK 220 electronic	WWK 300 electronic	WWK 300 electronic SOL
		231208	231210	233583
Maximum altitude for installation	m	2000	2000	2000



## 16.5 Appliance parameters

		WWK 220 electronic	WWK 300 electronic	WWK 300 electronic SOL
Reduced start hysteresis	K	6	6	6
Maximum temperature increase time	h	13	13	13
Maximum defrost time	min	60	60	60
Defrost end temperature	°C	3	3	3
minimum evaporator temperature	°C	-20	-20	-20
Recurring pressure fault	-	5	5	5
Pressure fault evaluation time	h	5	5	5
Compressor lockout time	min	20	20	20
Set rapid heating temperature	°C	65	65	65
Start temperature for the frost protection function	°C	8	8	8
Set temperature 1 (Factory setting)	°C	55	55	55

## Guarantee

The guarantee conditions of our German companies do not apply to appliances acquired outside of Germany. In countries where our subsidiaries sell our products a guarantee can only be issued by those subsidiaries. Such guarantee is only granted if the subsidiary has issued its own terms of guarantee. No other guarantee will be granted.

We shall not provide any guarantee for appliances acquired in countries where we have no subsidiary to sell our products. This will not affect warranties issued by any importers.

## Environment and recycling

We would ask you to help protect the environment. After use, dispose of the various materials in accordance with national regulations.

## BIJZONDERE INSTRUCTIES

### BEDIENING

<b>1. Algemene voorschriften</b>	<b>69</b>
1.1 Veiligheidsinstructies	69
1.2 Andere aandachtspunten in deze documentatie	69
1.3 Meeteenheden	70
1.4 Prestatiegegevens conform norm	70
<b>2. Veiligheid</b>	<b>70</b>
2.1 Reglementair gebruik	70
2.2 Algemene veiligheidsvoorschriften	70
2.3 Keurmerk	71
<b>3. Toestelbeschrijving</b>	<b>71</b>
3.1 Werkingsprincipe van een warmtepomp	72
3.2 Opwarming van het tapwater	72
3.3 Werking van het toestel buiten het werkingsgebied	72
3.4 Ontdooiing	73
3.5 Vorstbescherming	73
3.6 Minimale looptijd en minimale pauzetijd	73
3.7 Aansluiting van een externe signaalgever	73
<b>4. Instellingen</b>	<b>73</b>
4.1 Display en bedieningselementen	73
4.2 Instellingen	74
4.3 Toets "Snelopwarming"	76
4.4 Nooduitschakeling	77
<b>5. Onderhoud en verzorging</b>	<b>77</b>
<b>6. Problemen verhelpen</b>	<b>78</b>

### INSTALLATIE

<b>7. Veiligheid</b>	<b>80</b>
7.1 Algemene veiligheidsvoorschriften	80
7.2 Voorschriften, normen en bepalingen	80
<b>8. Toestelbeschrijving</b>	<b>80</b>
8.1 Leveringsomvang	80
8.2 Noodzakelijk toebehoren	80
8.3 Overig toebehoren	80
<b>9. Voorbereidingen</b>	<b>80</b>
9.1 Transport	80
9.2 Opslag	81
9.3 Montageplaats	81
9.4 Toestel opstellen	82
<b>10. Montage</b>	<b>83</b>
10.1 Wataansluiting	83
10.2 WWK 300 electronic SOL: Aansluiting van een externe warmtegenerator	84
10.3 Condensaatafvoer	84
10.4 Elektrische aansluiting	85
10.5 Toestel monteren	87
<b>11. Ingebruikname</b>	<b>87</b>
11.1 Eerste ingebruikname	87
11.2 Opnieuw in gebruik nemen	88

<b>12. Instellingen</b>	<b>88</b>
<b>13. Buitendienststelling</b>	<b>89</b>
<b>14. Storingen verhelpen</b>	<b>89</b>
14.1 Foutcodes	89
14.2 Veiligheidstemperatuurbegrenzer resetten	90
14.3 Motorbeveiligingsschakelaar	90
<b>15. Onderhoud en reiniging</b>	<b>91</b>
15.1 Toesteldeksel verwijderen	91
15.2 Behuizingsring verwijderen	91
15.3 Verdampers reinigen	92
15.4 Laat de boiler leeglopen	92
15.5 Elektrische nood-/bijverwarming ontkalken	92
15.6 Veiligheidsanode	92
15.7 Kleppen	92
15.8 Condensaatafvoer	92
15.9 Elektrische aansluitkabel vervangen	93
15.10 Behuizingsring monteren	93
15.11 Toesteldeksel monteren	93
<b>16. Technische gegevens</b>	<b>94</b>
16.1 Afmetingen en aansluitingen	94
16.2 Schakelschema	96
16.3 Storingssomstandigheden	98
16.4 Gegevenstabel	98
16.5 Toestelparameter	99

### GARANTIE

### MILIEU EN RECYCLING

## BIJZONDERE INSTRUCTIES

- Het toestel kan door kinderen vanaf 8 jaar, alsmede door personen met fysieke, zintuiglijke of geestelijke beperkingen of met een gebrek aan ervaring en kennis gebruikt worden, wanneer er toezicht op hen gehouden wordt, of wanneer ze met betrekking tot het veilige gebruik van het toestel getraind zijn en de gevaren die daaruit ontstaan, begrepen hebben. Kinderen mogen niet met het toestel spelen. Kinderen mogen zonder toezicht het toestel niet reinigen noch gebruiker-sonderhoud uitvoeren.
- Neem bij de installatie alle nationale en regionale voorschriften en bepalingen in acht.
- Het toestel is niet toegelaten voor buitenopstelling.
- Respecteer de minimumafstanden (zie hoofdstuk "Installatie/voorbereidingen/toestel opstellen").

## Algemene voorschriften

- Houd rekening met de voorwaarden voor de opstelruimte (zie het hoofdstuk “Technische gegevens/Gegevenstabel”).
- Als u het toestel vast op de stroomvoorziening aansluit, moet het toestel door middel van een inrichting met een afstand van minstens 3 mm op alle polen van de netaansluiting kunnen worden ontkoppeld. Hiervoor kunt u veiligheidsschakelaars, LS-schakelaars of zekeringen installeren.
- Houd rekening met de beschermingsmaatregelen tegen te hoge contactspanning.
- Let op de voor het toestel vereiste zekering (zie het hoofdstuk “Technische gegevens/ Gegevenstabel”).
- De elektriciteitskabel mag bij beschadiging of vervanging alleen worden vervangen door het originele onderdeel en door een installateur die daartoe door de fabrikant gemachtigd is (aansluittype X).
- Het warmwatervat van het toestel staat onder druk. Tijdens het verwarmingsproces druppelt expansiewater uit het veiligheidsventiel.
- Stel het veiligheidsventiel regelmatig in werking, zodat het niet gaat blokkeren door bijv. kalkafzettingen.
- Tap het toestel af zoals beschreven in het hoofdstuk “Installatie/onderhoud en reiniging/de boiler aftappen”.
- Monteer een gehomologeerd veiligheidsventiel in de koudwateraanvoerleiding.
- De maximale druk in de koudwateraanvoerleiding moet ten minste 20% lager zijn dan de aansprekdruk van het veiligheidsventiel. Als de maximale druk in de koudwateraanvoerleiding hoger is, moet een reduceerventiel geïnstalleerd worden.
- Dimensioneer de afvoerleiding op een wijze dat het water bij volledig geopende veiligheidsventiel ongehinderd kan worden afgevoerd.
- Monteer de afblaasleiding van het veiligheidsventiel met een constante afwaartse helling in een vorstvrije ruimte.
- De afblaasopening van de veiligheidsventiel moet geopend blijven naar de atmosfeer.

# BEDIENING

## 1. Algemene voorschriften

De hoofdstukken “Bijzondere info” en “Bediening” zijn bedoeld voor de gebruiker van het toestel en de installateur.

Het hoofdstuk “Installatie” is bedoeld voor de installateur.



**Tip**  
Lees deze handleiding voor gebruik zorgvuldig door en bewaar deze.  
Geef de handleiding door aan een volgende gebruiker indien van toepassing.

### 1.1 Veiligheidsinstructies

#### 1.1.1 Opbouw veiligheidsinstructies



**TREFWOORD Soort gevaar**  
Hier worden de mogelijke gevolgen vermeld, wanneer de veiligheidsinstructies genegeerd worden.  
► Hier staan maatregelen om gevaren te voorkomen.

#### 1.1.2 Symbolen, soort gevaar

Symbool	Soort gevaar
	Letsel
	Elektrische schok
	Verbranding (verbranding, verschroeïng)

#### 1.1.3 Trefwoorden

TREFWOORD	Betekenis
GEVAAR	Instructies die leiden tot zwaar letsel of overlijden, wanneer deze niet in acht genomen worden.
WAARSCHUWING	Instructies die kunnen leiden tot zwaar letsel of overlijden, wanneer deze niet in acht genomen worden.
VOORZICHTIG	Instructies die kunnen leiden tot middelmatig zwaar of licht letsel, wanneer deze niet in acht genomen worden.



## 1.2 Andere aandachtspunten in deze documentatie



**Tip**  
Algemene aanwijzingen worden aangeduid met het hier-naast afgebeelde symbool.  
► Lees de instructieteksten grondig door.

# BEDIENING

## Veiligheid

Symbol	Betekenis
	Materiële schade (toestel-, gevolg-, milieuschade)
	Het toestel afdanken

▶ Dit symbool geeft aan dat u iets moet doen. De vereiste handelingen worden stap voor stap beschreven.

Deze symbolen geven het niveau van het softwaremenu aan (in dit voorbeeld het 3e niveau).

### 1.3 Meeteenheden



Tip

Tenzij anders vermeld, worden alle afmetingen in millimeter aangegeven.

### 1.4 Prestatiegegevens conform norm

Toelichting voor de bepaling en interpretatie van de aangegeven prestatiegegevens conform de norm

**Norm: EN 16147**

De prestatiegegevens die met name in tekst, grafieken en het technisch blad zijn vermeld, werden volgens de meetomstandigheden van de in de titel van deze paragraaf aangegeven norm berekend. Deze genormeerde meetomstandigheden komen doorgaans niet volledig overeen met de bestaande omstandigheden bij de gebruiker.

Afhankelijk van de geselecteerde meetmethode en de mate waarin de geselecteerde methode afwijkt van de omstandigheden van de in de titel van deze paragraaf aangegeven norm, kunnen de afwijkingen aanzienlijk zijn. Andere factoren die de meetwaarden beïnvloeden, zijn de meetmiddelen, de constellatie en ouderdom van de installatie en de debieten.

Bevestiging van de aangegeven prestatiegegevens is slechts mogelijk, wanneer ook de hiervoor uitgevoerde meting volgens de omstandigheden van de in de titel van dit hoofdstuk aangegeven norm wordt uitgevoerd.

## 2. Veiligheid

### 2.1 Reglementair gebruik

Het toestel is bestemd voor het opwarmen van tapwater binnen het werkingsgebied dat in het hoofdstuk "Technische gegevens / Gegevenstabel" vermeld wordt.

Het toestel is bestemd voor huishoudelijk gebruik. Het kan op een veilige manier bediend worden door personen die niet zijn geïnstrueerd in het gebruik ervan. Het toestel kan ook buiten het huishouden gebruikt worden, bijv. in een klein bedrijf, voor zover het op dezelfde wijze gebruikt wordt.

Elk ander gebruik dat verder gaat dan wat hier wordt omschreven, geldt als niet reglementair. Onder reglementair gebruik valt ook het in acht nemen van deze handleiding evenals de handleidingen voor het gebruikte toebehoren.

### 2.2 Algemene veiligheidsvoorschriften

Gebruik het toestel enkel als het volledig geïnstalleerd is en als alle veiligheidsvoorzieningen aangebracht zijn.



#### WAARSCHUWING letsel

Het toestel kan door kinderen vanaf 8 jaar, alsmede door personen met fysieke, zintuiglijke of geestelijke beperkingen of met een gebrek aan ervaring en kennis gebruikt worden, wanneer er toezicht op hen gehouden wordt, of wanneer ze met betrekking tot het veilige gebruik van het toestel getraind zijn en de gevaren die daaruit ontstaan, begrepen hebben. Kinderen mogen niet met het toestel spelen. Kinderen mogen zonder toezicht het toestel niet reinigen noch gebruikersonderhoud uitvoeren.



#### WAARSCHUWING elektrische schok

Wanneer componenten die onder spanning staan, aangeraakt worden, bestaat levensgevaar. Beschadiging van de isolatie of van individuele componenten kan levensgevaarlijk zijn.

▶ Schakel bij beschadigingen van de isolatie de stroomvoorziening uit en geef opdracht voor reparatie.

Alle werkzaamheden aan de elektrische installatie moeten door een installateur uitgevoerd worden.



#### WAARSCHUWING verbranding

Het water in het warmwatervat kan tot temperaturen van meer dan 60 °C opgewarmd worden. Bij uitlooptemperaturen van meer dan 43 °C bestaat gevaar voor brandwonden.

▶ Zorg ervoor dat u niet in contact komt met uitstromend water.



#### WAARSCHUWING verbranding

Contact met hete componenten kan brandwonden veroorzaken.

▶ Draag bij al het werk in de buurt van hete componenten beschermende kleding en veiligheidshandschoenen.

De temperatuur van buisleidingen die op de warmwateruitloop van het toestel aangesloten zijn, kan oplopen tot meer dan 60 °C.



#### WAARSCHUWING verbranding

In geval van een storing kunnen temperaturen tot aan de veiligheidstemperatuurbegrenzing optreden (zie hoofdstuk "Technische gegevens / Gegevenstabel").



#### WAARSCHUWING verbranding

Het toestel is in de fabriek met een koudemiddel gevuld. Als er door lekkage koudemiddel ontsnapt, raak het koudemiddel dan niet aan en voorkom tevens dat u vrijkomende dampen inademt. Ventileer de betreffende ruimtes.



#### WAARSCHUWING elektrische schok

Gebruik het toestel nooit met een geopende behuizing of zonder deksel.

**VOORZICHTIG** letsel

Objecten die op het toestel liggen, kunnen door trillingen de geluidsontwikkeling vergroten en letsel veroorzaken als ze eraf vallen.

- ▶ Plaats geen objecten op het toestel.

**Materiële schade**

Houd het toestel alsmede de waterleidingen en veiligheidsventielen vorstvrij. Wanneer het toestel wordt losgekoppeld van de stroomvoorziening, is het niet tegen vorst en corrosie beschermd.

- ▶ Onderbreek nooit de stroomvoorziening van het toestel.

Indien de stroomvoorziening voor de externe stroomafname en de elektronica afzonderlijk plaatsvindt, blijft het toestel beschermd tegen corrosie.

**Materiële schade**

Zorg ervoor dat er op de opstellocatie van het toestel geen olieachtige en zouthoudende (chloorhoudende) lucht, bijtende of explosieve stoffen aanwezig zijn. Houd de opstellocatie vrij van stof, haarspray, chloor- en ammoniakhoudende stoffen.

**Materiële schade**

Afdekken van de luchttoevoer of luchtafvoer leidt tot een verminderde luchttoevoer. Bij een verminderde luchttoevoer is de veilige werking van het toestel niet gewaarborgd.

- ▶ Dek het toestel niet af.

**Materiële schade**

Gebruik het toestel alleen met een gevulhet warmwatervat. Mocht het warmwatervat leeg zijn, dan wordt het toestel door een veiligheidsvoorziening uitgeschakeld.

**Materiële schade**

Het opwarmen van andere vloeistoffen dan tapwater is niet toegestaan.

**Tip**

Het warmwatervat van het toestel staat onder druk. Tijdens het verwarmingsproces druppelt expansiewater uit het veiligheidsventiel.

- ▶ Waarschuw uw installateur als er na het verwarmen nog water uitdruppelt.

### 2.3 Keurmerk

Zie het typeplaatje op het toestel.

## 3. Toestelbeschrijving

Het met stekker uitgeruste toestel maakt een efficiënte warmwatervoorziening van meerdere tappunten mogelijk met gebruik van duurzame energie. Het toestel onttrekt warmte aan de aangezogen lucht. Deze warmte wordt gebruikt om met behulp van elektrische energie het water in het warmwatervat op te warmen. De behoefte aan elektrische energie, alsmede de opwarmduur voor de tapwateropwarming zijn afhankelijk van de temperatuur van de aangezogen lucht. Naarmate de temperatuur van de aanzuiglucht daalt, neemt ook de capaciteit van de warmtepomp af, waardoor er sprake is van een langere opwarmtijd.

Het toestel is bestemd voor binnenopstelling. Het toestel werkt in de circulatiewerking en heeft geen buitenlucht nodig.

Door warmteonttrekking kan de omgevingslucht in de opstelruimte 1 °C tot 3 °C afkoelen. Het toestel onttrekt ook vochtigheid aan de lucht die als condensaat achterblijft. Het condensaat wordt door de condensataafvoer uit het toestel afgevoerd.

Het toestel is uitgerust met een elektronische regeling, compleet met LCD-display. U kunt bijvoorbeeld de beschikbare hoeveelheid warm mengwater (40 °C) aftappen. Met de elektronische regeling is een energiebesparende instelling gemakkelijker te regelen. Het water wordt, afhankelijk van de stroomvoorziening en uw gebruiksgedrag, automatisch verwarmd tot aan de ingestelde gevraagde temperatuur.

Op de ingebouwde contactingang kunnen externe signaalgevers worden aangesloten, zoals een fotovoltaïsche installatie voor het opwekken van zonne-energie.

Nadat een warmwatertappunt is geopend, wordt warm tapwater door instromend koud tapwater uit het toestel verdreven.

Het warmtepomp bevindt zich in het bovenste gedeelte van het toestel. Het warmwatervat bevindt zich in het onderste gedeelte van het toestel. Het warmwatervat is ter bescherming tegen corrosie aan de binnenzijde uitgevoerd met een speciale emaillering en beschikt bovendien over een veiligheidsanode die niet verbruikt wordt.

**Materiële schade**

Wanneer het toestel wordt losgekoppeld van de stroomvoorziening, is het niet tegen vorst en corrosie beschermd.

- ▶ Onderbreek nooit de stroomvoorziening van het toestel.

### Nuttige warmwatervolume

Het maximale nuttige warmwatervolume van het toestel is ontworpen voor het aanbevolen aantal gebruikers met een gemiddeld gebruikersgedrag.

Indien het warmwatervolume onvoldoende is, ondanks de naleving van het aanbevolen aantal gebruikers, kan dit de volgende oorzaken hebben:

- De individuele warmwaterbehoefte is bovengemiddeld.
- De optioneel geïnstalleerde circulatieleiding is onvoldoende geïsoleerd.
- De circulatiepomp wordt niet thermisch of op tijd geregeld.



### 3.1 Werkingsprincipe van een warmtepomp

Een gesloten circuit binnen het toestel bevat een koudemiddel (zie “Technische gegevens/Gegevenstabel”). Het koudemiddel heeft de eigenschap om al bij lage temperaturen te verdampen.

In de verdamer, die warmte aan de aangezogen lucht onttrekt, gaat het koudemiddel over van de vloeibare naar de gasvormige toestand. Een compressor zuigt het gasvormige koudemiddel aan en comprimeert dit. Door de drukverhoging stijgt de temperatuur van het koudemiddel. Hiervoor is elektrische energie nodig. De energie (motorwarmte) gaat niet verloren, maar komt met het gecompriëerde koudemiddel in de nageschakelde condensator terecht. Hier geeft het koudemiddel warmte af aan het warmwatervat. Vervolgens wordt met een expansieventiel de nog altijd aanwezige druk afgebouwd en begint het circulatieproces opnieuw.

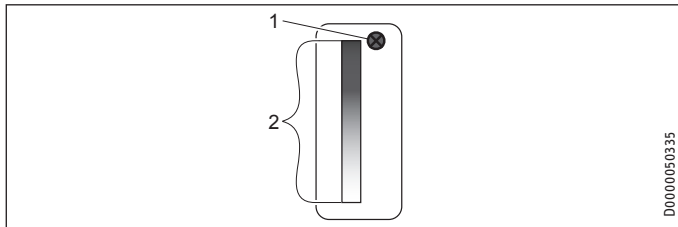


#### Tip

Na een spanningsonderbreking is de compressorwerking gedurende ten minste één minuut geblokkeerd. De regelaar vertraagt het op elektrische wijze inschakelen met één minuut gedurende dewelke het toestel initialiseert. Wanneer de compressor daarna niet werkt, is het mogelijk dat deze door extra veiligheidselementen (motorbeveiligingsschakelaar en hogedrukbeveiligingsschakelaar) geblokkeerd is. Na 1 tot 10 minuten dient deze blokkering opgeheven te zijn.

Nadat de stroomvoorziening opnieuw hersteld is, werkt het toestel met de parameters die vóór de spanningsonderbreking waren ingesteld.

### 3.2 Opwarming van het tapwater



- 1 Koepelsensor
- 2 Integraalsensor

Het toestel beschikt over twee temperatuursensoren.

- De koepelsensor berekent de watertemperatuur in de bovenste boilerzone.
- De integraalsensor is een over de volledige boilerhoogte vastgelijmde temperatuursensor. De integraalsensor berekent de middelste boiler temperatuur.

Op het display van het toestel wordt de temperatuur van de bovenste boilerzone weergegeven, gemeten door de koepelsensor. De regeling van het toestel werkt met de gemiddelde boiler temperatuur, gemeten door de integraalsensor.

Wanneer het beschikbare mengwatervolume daalt naar het in de parameter “Oplaadgraad” ingestelde procentueel aandeel van het maximale mengwatervolume, start de drinkwateropwarming.

Het kan gebeuren dat de door de koepelsensor gemeten temperatuur nog steeds overeenkomt met de gevraagde temperatuur.

Zie hoofdstuk “Technische gegevens” voor meer informatie over de opwarmtijd. De berekening van het beschikbare mengwater-

volume is op basis van de gemiddelde boiler temperatuur. Het mengwatervolume wordt alleen berekend, wanneer de watertemperatuur in de bovenste boilerzone hoger is dan 40 °C.

De opwarming van het tapwater gebeurt normaliter door de warmtepomp van het toestel binnen het werkingsgebied (zie hoofdstuk “Technische gegevens / Gegevenstabel”).

#### Elektr. nood-/bijverwarming

Bij een eventueel defect aan het toestel kunt u, wanneer een foutcode knippert, via de functie Noodverwarming de elektrische nood-/bijverwarming activeren. Zie hoofdstuk “Instellingen / Toets Snelopwarming / Noodverwarming”.

Wanneer er een keer een warmwaterbehoefte is die buiten de instellingen valt, activeer dan met de toets “Snelopwarming” de elektrische nood-/bijverwarming handmatig voor eenmalig opwarmen als aanvulling op de warmtepomp. Zie hoofdstuk Instellingen / Toets Snelopwarming/ Snel-/comfortopwarming”.

#### WWK 300 electronic SOL: Aansluiting van een externe warmtegenerator



#### Materiële schade

Het toestel mag ook bij het aansluiten van een externe warmtegenerator niet van de stroomvoorziening worden gescheiden, omdat het dan niet tegen vorst en corrosie beschermd is. Ook in de winter, als mogelijkerwijs de verwarming van tapwater alleen door de externe warmtegenerator verzorgd moet worden, mag de stroomvoorziening niet worden onderbroken.

Het toestel is uitgerust met een geïntegreerde warmtewisselaar met gladde buis, waarop een externe warmtegenerator kan worden aangesloten (bijv. een zonnewarmte-installatie of een centrale-verwarmingsinstallatie). Het warmwatervat is daarvoor op diverse plaatsen voorzien van sensorhulzen. De afstemming tussen toestel en externe warmtegenerator moet door de installateur bij de eerste ingebruikname worden geregeld.

### 3.3 Werking van het toestel buiten het werkingsgebied

- Zorg ervoor dat het toestel binnen het werkingsgebied gebruikt wordt, om een storingsvrije werking van het toestel te waarborgen (zie hoofdstuk “Technische gegevens/gegevenstabel”).

#### 3.3.1 Werkingsgebied voor werking met warmtepomp

##### Omgevingstemperaturen lager dan het werkingsgebied

Wanneer de temperatuur daalt onder de ondergrens van het werkingsgebied, kan de verdamer met ijs bedekt raken, afhankelijk van de luchtvochtigheid en watertemperatuur. Wanneer de verdamer met ijs bedekt raakt, schakelt de ijstemperatuurbewaking de compressor van de warmtepomp uit. Na het ontdooien van de verdamer wordt de compressor automatisch ingeschakeld.



#### Tip

Het ontdooien van de verdamer leidt tot langere opwarmprocessen.



# BEDIENING

## Instellingen

### Omgevingstemperaturen hoger dan het werkingsgebied

Wanneer de temperatuur stijgt tot boven de bovengrens van het werkingsgebied, schakelen de veiligheidsvoorzieningen het toestel uit. Na een afkoeltijd van een paar minuten wordt het toestel opnieuw automatisch ingeschakeld. Als de omgevingstemperatuur opnieuw hoger is dan de toegelaten temperatuurwaarde, wordt het toestel opnieuw uitgeschakeld.

### 3.4 Ontdooiing

Koude aanzuiglucht kan, afhankelijk van de luchtvochtigheid en de temperatuur van het warme tapwater, tot bevrozing van de verdamer leiden. Het toestel is uitgerust met een elektronische ontdooiingscontrole. Tijdens het ontdooiproces wordt het opwarmingsproces van het tapwater onderbroken. Tijdens het ontdooiproces schakelt het toestel de compressor uit. De ventilator blijft draaien. Het ontdooiproces wordt op het display van het toestel weergegeven.

Het toestel is ingesteld op een maximale ontdooiingstijd. Wanneer de maximale ontdooiingstijd wordt overschreden, beëindigt het toestel het ontdooiingsproces en schakelt het de elektrische nood-/bijverwarming vrij.



Tip

Het ontdooien van de verdamer leidt tot langere opwarmprocessen.



Tip

Het toestel start met het ontdooiingsproces wanneer de looptijd van de compressor de in het toestel opgeslagen ontdooiingstijd bereikt.

### 3.5 Vorstbescherming

Wanneer de door de integraalsensor berekende temperatuur daalt onder een grenswaarde, schakelt het toestel een vorstbeschermingsfunctie in. Zie het hoofdstuk "Technische gegevens/toestelparameters". Het toestel warmt het water met de warmtepomp en de elektrische nood-/bijverwarming op. Als de door de integraalsensor berekende temperatuur van 18 °C is bereikt, schakelen de warmtepomp en de elektrische nood-/bijverwarming uit.

### 3.6 Minimale looptijd en minimale pauzetijd



#### Materiële schade

Bij de werking met externe schakelinrichtingen die de voeding van het toestel onderbreken, bijv. timers, energiebeheersystemen of huisregelininstallaties, moeten de volgende voorwaarden in acht genomen worden:

- De minimale inschakeltijd is 60 minuten.
- De minimale pauzetijd na het uitschakelen is 20 minuten.
- Het aantal in- resp. uitschakelprocessen mag per dag niet meer zijn dan 10.
- De contactbelastbaarheid van de schakelactor moet voldoen aan de vereisten voor de zekering (zie hoofdstuk "Technische gegevens/Gegevenstabel").

### 3.7 Aansluiting van een externe signaalgever



Tip

De aansluitvariant mag alleen door een installateur uitgevoerd worden.

Op de ingebouwde contactingang kunnen externe signaalgevers worden aangesloten, zoals een fotovoltaïsche installatie voor het opwekken van zonne-energie.

Het toestel heeft een in de fabriek vooringestelde, tweede gevraagde temperatuurwaarde. Deze wordt geactiveerd, wanneer er een extern schakelsignaal is opgetreden. gevraagde temperatuur 2 heeft prioriteit op de standaard gevraagde temperatuur, zo lang het externe schakelsignaal aanwezig is. gevraagde temperatuur 2 is na een eenmalige activering (signaal was ten minste 1 minuut aanwezig) gedurende minstens 20 minuten geldig en krijgt prioriteit boven gevraagde temperatuur 1.

U kunt gevraagde temperatuur 2 op het toestel wijzigen (zie hoofdstuk "Instellingen/Instellingen/gevraagde temperatuur 2").

## 4. Instellingen

### 4.1 Display en bedieningselementen



Tip

15 seconden na elke bediening van het toestel wordt de standaardweergave automatisch hersteld (mengwatervolume) en wordt de ingestelde waarde opgeslagen.



- 1 Display
- 2 Toets "Plus"
- 3 Toets "Min"
- 4 Toets "Snelopwarming"
- 5 Toets "Menu"

# BEDIENING

## Instellingen

### 4.1.1 Symbolen

Symbool	Beschrijving
	Mengwatervolume: Het op dat moment beschikbare mengwatervolume van 40 °C wordt aangegeven bij 15 °C koudwatertemperatuur.
	Actuele temperatuur: De huidige, actuele temperatuur wordt weergegeven. De actuele temperatuur toont de temperatuur in de bovenste zone van het warmwatervat en komt dus in grote mate overeen met de uitlooptemperatuur.
	gevraagde temperatuur
	Externe signaalgever: De gevraagde temperatuur 2 is de warmwatertemperatuur voor regeling van het toestel, wanneer er een externe signaalgever aangesloten en ingeschakeld is.
	Stand-by: Het symbool knippert, wanneer de elektronica en de last (compressor) van het toestel apart met stroom gevoed worden. Deze aansluitvariant is bijv. noodzakelijk, wanneer het toestel via schakelcontactdozen van een energiebeheersysteem gebruikt dient te worden (zie hoofdstuk "Elektrische aansluiting").
	elektrische nood-/bijverwarming: Dit symbool wordt weergegeven, wanneer er een aanvraag voor deze toestelcomponent bestaat. De elektrische nood-/bijverwarming is bij weergave van het symbool niet noodzakelijkerwijs in werking.
	Warmtepomp: Dit symbool wordt weergegeven, wanneer er een aanvraag voor deze toestelcomponent bestaat. De compressor is bij de weergave van het symbool niet noodzakelijkerwijs in werking.
	Ontdooien actief
	Service/Fout: Wanneer het symbool "Service/Fout" op het display verschijnt, informeer dan uw installateur. Als het symbool continu is verlicht, gaat het om een storing die de werking van het toestel niet onderbreekt. Als het symbool "Service/Fout" knippert, wordt het water niet opgewarmd en is het beslist vereist dat u de installateur waarschuwt. Wanneer de noodopwarmingswerking ingeschakeld wordt, doet zich een bijzonder geval voor. Dan warmt de elektrische nood-/bijverwarming het water op ondanks het knipperende symbool Service/Fout.


De symbolen "Elektrische nood-/bijverwarming" en "Warmtepomp" worden weergegeven, wanneer er een aanvraag voor deze toestelcomponenten is. De elektrische nood-/bijverwarming en de warmtepomp zijn bij weergave van de symbolen niet noodzakelijkerwijs in werking.

Voorbeeld: Het toestel staat in de functie "Snel-/comfortopwarming". De elektrische nood-/bijverwarming schakelt uit, wanneer in de bovenste boilerzone 65 °C bereikt is. De warmtepomp heeft de onderste zone nog niet tot 65 °C opgewarmd en daardoor is de functie "Snel-/comfortopwarming" nog niet beëindigd. Het symbool "Elektrische nood-/bijverwarming" wordt net zo lang weergegeven tot de snel-/comfortopwarming beëindigd is.

### 4.2 Instellingen



#### ■ Menu

In de standaardweergave toont het display het mengwatervolume.

 Met de toets "Menu" roept u één voor één alle informatie en instelmogelijkheden op. Het overeenkomstige symbool verschijnt.

- Weergave "Mengwatervolume"
- Weergave "Actuele temperatuur"
- gevraagde temperatuur 1
- gevraagde temperatuur 2
- Eenheden omschakelen
- Laadgraad
- Foutcode
- E-foutcode

#### ■ Weergave "Mengwatervolume"

  Het op dat moment beschikbare mengwatervolume van 40 °C wordt aangegeven bij 15 °C koudwatertemperatuur.



Wanneer er op een bepaald moment minder dan 10 l mengwater beschikbaar is, wordt "-- L" aangegeven.

Warmwaterbehoefte voor	Mengwatervolume van 40 °C
Baden	120-150 l
Douchen	30-50 l
Handen wassen	2-5 l

Het verkrijgbare mengwatervolume is afhankelijk van de grootte van de boiler en van de ingestelde gevraagde temperatuur.

#### ■ Weergave "Actuele temperatuur"

  Druk in het menu "Mengwatervolume" één keer op de toets "Menu" om naar het menu "Actuele temperatuur" te gaan.

Het symbool "Actuele temperatuur" wordt weergegeven.

De huidige, actuele temperatuur wordt weergegeven. De actuele temperatuur toont de temperatuur in de bovenste zone van het warmwatervat en komt in grote mate overeen met de uitlooptemperatuur.

# BEDIENING

## Instellingen

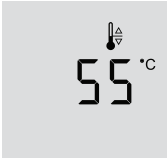
### ■ ■ Gevraagde temperatuur 1



**Tip**

Stel om redenen van hygiëne de warmwatertemperatuur niet lager in dan 50 °C.

gevraagde temperatuur 1 is de warmwatertemperatuur voor regeling van het toestel, wanneer er geen externe signaalgever aangesloten en ingeschakeld is.



Druk in het menu "Actuele temperatuur" één keer op de toets "Menu" om naar het menu "gevraagde temperatuur 1" te gaan.

Het symbool "gevraagde temperatuur 1" wordt weergegeven.



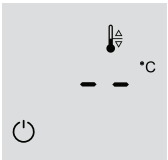
U kunt de waarde wijzigen met de toetsen "Plus" en "Min". Instelbereik: 20 - 65 °C



**Tip**

U gaat ook naar de instelling van gevraagde temperatuur 1 door in de standaardweergave (mengwatervolume) op de toetsen "Plus" of "Min" te drukken.

### Vorstbescherming



Wanneer u de gevraagde temperatuur met de toets "Min" instelt op minder dan 20 °C, is alleen nog de vorstbescherming actief. Op het display wordt "-- °C" weergegeven.

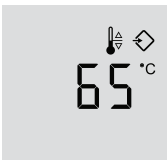
### ■ ■ Gevraagde temperatuur 2



**Tip**

Stel om redenen van hygiëne de warmwatertemperatuur niet lager in dan 50 °C.

De gevraagde temperatuur 2 is de warmwatertemperatuur voor regeling van het toestel, wanneer er een externe signaalgever aangesloten en ingeschakeld is.



Druk in het menu "gevraagde temperatuur 1" één keer op de toets "Menu" om naar het menu "gevraagde temperatuur 2" te gaan. Het symbool "Externe signaalgever" wordt weergegeven.



U kunt de waarde wijzigen met de toetsen "Plus" en "Min". Instelbereik: 20 - 65 °C



### Werking met externe signaalgever



**Materiële schade**

Zie "Toegelaten spanningsbereik van externe signaalgever" in hoofdstuk "Technische gegevens/Gegevenstabel".

De toestellen zijn standaard zo uitgevoerd dat u aan een aangesloten, externe signaalgever, zoals een PV-installatie of een signaalgever voor het daltarief, een eigen, individuele gevraagde waarde voor de warmwatertemperatuur toewijzen kunt ("gevraagde temperatuur 2"). Deze gevraagde temperatuur 2 wordt geactiveerd, wanneer er op de voor de externe signaalgever voorziene klem een signaal aanwezig is (zie hoofdstuk "Elektrische aansluiting/Aansluitvariant met externe signaalgever"). gevraagde temperatuur 2 vervangt in de periode waarin deze is ingeschakeld, de standaard gevraagde waarde voor de warmwatertemperatuur ("gevraagde temperatuur 1").

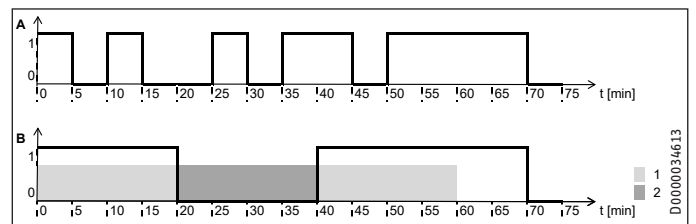
Als de gevraagde temperatuur 2 door de externe signaalgever wordt ingeschakeld, blijft deze gevraagde temperatuur daarna gedurende een minimale looptijd van 20 minuten ingeschakeld. Als het signaal na het verstrijken van deze 20 minuten nog aanwezig is, loopt de compressor door totdat het externe signaal verdwijnt of totdat de nominale temperatuur 2 bereikt wordt. Daarna is de ingestelde nominale temperatuur 1 geactiveerd.

Indien de overeenkomstige gevraagde waarde van de warmwatertemperatuur bereikt is, schakelt de compressor uit en blijft gedurende een minimale rusttijd van 20 minuten uitgeschakeld.

De volgende illustratie licht de samenhang toe aan de hand van een voorbeeld van het signaalverloop van een externe signaalgever.

Voorbeeld:

	°C	
Watertemperatuur		55
gevraagde temperatuur 1		50
gevraagde temperatuur 2		65



A Extern signaal

B Compressor

1 20 min minimuminschakeling gevraagde temperatuur 2

2 20 min minimumrusttijd compressor



**Tip**

Een extern signaal moet minstens 60 seconden aanhouden voordat het door de regeling herkend wordt. Dit voorkomt bijv. dat zonnestraling die slechts enkele seconden duurt, een opwarmproces start dat vervolgens wegens gebrek aan zonneschijn niet met zelf geproduceerde fotovoltaïsche stroom gevoed kan worden.

# BEDIENING

## Instellingen

### ■ Eenheden omschakelen

U kunt kiezen of de temperaturen en de volumegegevens in SI-eenheden of US-eenheden weergegeven worden. Wanneer u 1 instelt, worden de waarden in Celsius en liter weergegeven. Wanneer u 0 instelt, worden de waarden in Fahrenheit en gallon weergegeven.



Druk op de toets "Menu" totdat op het display "SI" verschijnt.



Stel met de toetsen "Plus" en "Min" in of de weergave in SI-eenheden (1) of US-eenheden (0) dient te zijn.



### ■ Laadgraad

Als het minimaal ter beschikking gestelde mengwatervolume bij de ingestelde gevraagde temperatuur niet volstaat, kunt u de naverwarmingshysteresis verlagen door de oplaadgraad te verhogen. Op die manier verhoogt u het minimaal ter beschikking gestelde warmwatervolume. Dit effect is vergelijkbaar met een virtuele verschuiving naar beneden van de temperatuursensor. Daardoor stijgt het warmwatercomfort. De efficiëntie van het toestel wordt daardoor lichtjes nadelig beïnvloed.

Wanneer het beschikbare mengwatervolume daalt naar het in de parameter "Oplaadgraad" ingestelde procentueel aandeel van het maximale mengwatervolume, start de drinkwateropwarming.

	Fabrieksinstelling
Laadgraad	% 40

Het weergegeven mengwatervolume heeft betrekking op een mengwatertemperatuur van 40 °C. Bij watertemperaturen onder 40 °C ( $\pm 1$  K) wordt het mengwatervolume niet berekend en weergegeven.

Een andere inschakelvoorwaarde, die de inschakelvoorwaarden voor de oplaadgraad overlapt, is het dalen van de door de koepelsensor bepaalde temperatuur met 6 K onder de actieve gevraagde temperatuur.



Druk op de toets "Menu" tot op het display een "L" verschijnt, gevolgd door een getal.



U kunt de waarde wijzigen met de toetsen "Plus" en "Min". Instelbereik: 30 - 100 %



### ■ Foutcode



Wanneer het symbool "Service/Fout" oplicht of knippert, kunt u de foutcode opvragen via de toets "Menu". Indien er geen fout opgetreden is, is dit menu niet ingeschakeld.

Zie hoofdstuk "Probleemoplossing/foutcode".

### ■ E-foutcode

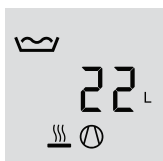
Wanneer er sprake is van een storing in het koelcircuit, verschijnt er een foutcode voorafgegaan door de letter E. Waarschuw een installateur.

## 4.3 Toets "Snelopwarming"



Tip

Om met de toets "Snelopwarming" de snel-/comfortopwarming te starten, moet het display op het startbeeldscherm staan.



Druk twee seconden op de toets "Snelopwarming".

De symbolen "Warmtepomp" en "Elektrische nood-/bijverwarming" worden getoond.

### 4.3.1 Snel-/comfortopwarming

Doorgaans wordt met de toets "Snelopwarming" de snel-/comfortopwarming ingeschakeld, zodat een ongepland hoge warmwaterbehoefte afgedekt kan worden zonder de basisinstellingen op het toestel te veranderen.

Wanneer u de snel-/comfortopwarming handmatig met een druk op de toets inschakelt, gaan, onafhankelijk van de ingestelde gevraagde temperatuur, de warmtepomp en de elektrische nood-/bijverwarming één keer parallel in werking tot de warmwatertemperatuur in de boiler 65 °C bereikt heeft.

Wanneer de watertemperatuur in het bovenste gedeelte van de boiler met een hysteresiswaarde boven de gevraagde temperatuur aan de koepelsensor stijgt, schakelt de elektrische nood-/bijverwarming uit. De elektrische nood-/bijverwarming blijft in stand-by tot de gevraagde temperatuur in de volledige warmwaterboiler bereikt is. Het knipperende symbool "Elektrische nood-/bijverwarming" geeft aan dat de elektrische nood-/bijverwarming in stand-by staat.

De snel-/comfortopwarming blijft geactiveerd totdat al het water in het warmwatervat een temperatuur heeft bereikt van 65 °C (comfortopwarming). Het toestel keert daarna automatisch terug naar de eerder ingestelde parameters.



Tip

De symbolen "Elektrische nood-/bijverwarming" en "Warmtepomp" worden weergegeven totdat de snel-/comfortopwarming beëindigd is.



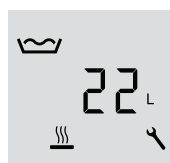
Tip

Als u de snel-/comfortverwarming wilt beëindigen, drukt u gedurende twee seconden op de toets "Snelopwarming".

### 4.3.2 Noodopwarmingswerking

Wanneer het toestel defect is, is het mogelijk om met de noodopwarmingswerking de elektrische nood-/bijverwarming in werking te stellen.

Na een warmwateraanvraag controleert het toestel om de 15 minuten de temperatuurverhoging. Als bij het verstrijken van de maximale temperatuurverhogingsduur (zie hoofdstuk "Technische gegevens") in elk meetinterval de temperatuurverhoging < 0,25 °C is, schakelt het toestel de compressor uit. Op het display knippert het symbool "Service/Fout" en met een foutcode wordt weergegeven dat het toestel niet opwarmt.



Druk twee seconden op de toets "Snelopwarming".

Het symbool "elektrische nood-/bijverwarming" verschijnt. Het symbool "Service/Fout" knippert.

Nadat de toets "Snelopwarming" ingedrukt is, wordt de weergegeven foutcode met de waarde 256 verhoogd, omdat de foutcodes bij elkaar opgeteld worden (zie de foutcodetabel in hoofdstuk "Probleemoplossing"). Het symbool "Service/Fout" blijft knipperen. De elektrische nood-/bijverwarming wordt ingeschakeld.

De huidige gevraagde temperatuur (gevraagde temperatuur 1 of gevraagde temperatuur 2) wordt genegeerd. In noodopwarmingswerking werkt het toestel met een vast ingestelde gevraagde temperatuur. In het bovenste gedeelte van de boiler wordt het drinkwater door de elektrische nood-/bijverwarming opgewarmd tot 65 °C.

Nadat de functie met de toets "Snelopwarming" één keer geactiveerd is, blijft deze functie gedurende 7 dagen ingeschakeld.

Na 7 dagen noodopwarmingswerking wordt de elektrische nood-/bijverwarming uitgeschakeld. De op het display weergegeven foutcode wordt met de waarde 256 verlaagd.

Wanneer u binnen die 7 dagen noodopwarmingswerking opnieuw gedurende twee seconden op de toets "Snelopwarming" drukt, begint vanaf dit tijdstip de looptijd van de zevendaagse noodopwarmingswerking opnieuw.

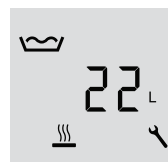
Wanneer de zevendaagse looptijd van de noodopwarmingswerking verstreken is, kunt u de noodwerking opnieuw voor een looptijd van 7 dagen starten door op de toets "Snelopwarming" te drukken.

Drukken op de toets "Snelopwarming" schakelt alleen de noodopwarmingswerking in, wanneer eerst de fout met foutcode 8 is opgetreden. In de normale werking zorgt het drukken op de toets "Snelopwarming" alleen voor een eenmalige opwarming van het warmwatervat.

Na een spanningsonderbreking is de noodopwarmingswerking niet meer actief. Het toestel probeert weer met de warmtepomp op te warmen. Om niet op het verstrijken van de temperatuurverhogingsduur (zie hoofdstuk "Technische gegevens") te moeten wachten, kunt u de handmatige noodopwarmingswerking starten.

### Handmatige noodopwarmingswerking

Als er een storing is en er geen foutcode wordt weergegeven, kunt u de noodopwarmingswerking activeren.



Houd de toetsen "Plus" en "Min" ingedrukt. Druk bovendien op de toets "Menu" en houd alle drie toetsen gedurende 5 seconden ingedrukt.

Het symbool "elektrische nood-/bijverwarming" verschijnt. Het symbool "Service/Fout" knippert.

### 4.4 Nooduitschakeling

Wanneer er een noodgeval is opgetreden, gaat u als volgt te werk:

- ▶ Onderbreek de stroomvoorziening door de stekker uit het stopcontact te halen of door de zekering uit te schakelen.
- ▶ Sluit de koudwatertoevoer.
- ▶ Informeer onmiddellijk een installateur, omdat het toestel bij onderbroken stroomvoorziening niet tegen corrosie beschermd is.

## 5. Onderhoud en verzorging



**WAARSCHUWING elektrische schok**  
Reinig alleen de buitenzijde van het toestel. Open het toestel niet. Steek geen voorwerpen door het rooster in het inwendige van het toestel.  
Spuut het toestel niet schoon met water.  
Spuut geen water in het toestel.



**WAARSCHUWING letsel**  
Onderhoudswerkzaamheden, zoals het controleren van de elektrische veiligheid, mogen alleen uitgevoerd worden door een installateur.

Toestelcom- ponenten	Verzorgingsaanwijzingen
Behuizing	Voor de verzorging van de onderdelen van de behuizing volstaat een vochtige doek. Gebruik geen schurende reinigingsmiddelen of reinigingsmiddelen die oplosmiddelen bevatten.
Luchttoevoer- rooster/luchtaf- voerrooster	Reinig elk half jaar het luchttoevoerrooster en het luchtafvoerrooster. Spinnenwebben of ander vuil kunnen schadelijk zijn voor de luchttoevoer van het toestel.
Warmwater- boiler	Het warmwatervat is uitgerust met een onderhoudsvrije gelijkspanningsanode als bescherming tegen corrosie. De gelijkspanningsanode kan het toestel alleen beschermen als het toestel niet spanningsvrij geschakeld wordt zolang het met water gevuld is. Anders dreigt het gevaar van corrosie.
Elektr. nood-/ bijverwarming	Laat de elektrische nood-/bijverwarming periodiek ontkalken. Dit zorgt voor een langere levensduur van de elektrische nood-/bijverwarming.
Toestel	Laat de veiligheidsgroep en de verdamper periodiek controleren door een installateur.
Condensaataf- voer	Schroef het elleboogstuk van de condensaatafvoer. Controleer de condensaatafvoer op vrije doorloop en verwijder vuil op de aansluiting "Condensaatafvoer".



**Kalkaanslag**

Bijna al het water geeft kalk af bij hoge temperaturen. De kalk slaat neer in het toestel en beïnvloedt de werking en de levensduur van het toestel. De installateur, die op de hoogte is van de plaatselijke waterkwaliteit, kan u meedelen wanneer het volgende onderhoud uitgevoerd moet worden.

- ▶ Controleer regelmatig de kranen. Verwijder kalk op de kraanuitlopen met in de handel verkrijgbare ontkalkingsmiddelen.
- ▶ Stel het veiligheidsventiel regelmatig in werking, zodat het niet gaat blokkeren door bijv. kalkafzettingen.

**6. Problemen verhelpen**

 **Tip**  
Op sommige plaatsen wordt verwezen naar de toestelparameters. Zie hoofdstuk "Technische gegevens".


Fout	Oorzaak	Oplossing
Er wordt geen warm water beschikbaar gesteld.	Het toestel heeft geen spanning.  Eenzekering van de huisinstallatie is geactiveerd.	Controleer of het toestel op de stroomvoorziening aangesloten is.  Controleer of de zekeringen van de huisinstallatie zijn geactiveerd. Ontkoppel het toestel evt. van de stroomvoorziening en schakel de zekeringen opnieuw in. Neem contact op met een installateur als de zekering na het aansluiten van het toestel op de stroomvoorziening opnieuw geactiveerd wordt.
	De vermogensgegevens van het toestel zijn in overeenstemming met de norm met de in de gegevenstabel vermelde aanzuigtemperatuur berekend. De efficiency en het vermogen van het toestel nemen af als die temperatuur lager is dan die temperatuur. Er sprake is van een langere opwarmtijd.	Er is geen ingreep vereist.
Het veiligheidsventiel van de warmwaterboiler druppelt.	De tank van het toestel staat onder waterleidingdruk. Tijdens het verwarmen kan er expansiewater uit het veiligheidsventiel druppelen.	Waarschuw uw installateur, als er na het opwarmen nog water nadruppelt.
De condensaatvoer druppelt.	De oppervlaktetemperatuur van de verdampers is lager dan de dauwpunttemperatuur van de omgevingslucht. Er ontstaat condensaat.	De hoeveelheid condensaat is afhankelijk van het vochtgehalte van de lucht.
De kamertemperatuur daalt.	Door de werking van het toestel kan de temperatuur in de ruimte 1 tot 3 °C dalen, omdat het toestel energie uit de lucht haalt.	Controleer de grootte van de ruimte als de ruimtetemperatuur met meer dan 5 °C daalt (zie hoofdstuk "Technische gegevens/gegevenstabel"). Een oplossing kan energietoevoer zijn door een deur naar een andere ruimte te openen.
Hoog stroomverbruik	Hoe lager de aanzuigtemperatuur is, des te minder efficiënt is een warmtepomp.	Vermijd, indien mogelijk, hoge gevraagde temperaturen en het gebruik van de snelopwarming.

Fout	Oorzaak	Oplossing
Het symbool „Service/Fout“ is continu verlicht.	Zie hoofdstuk „Foutcode“.	Waarschuw een installateur. Het continu verlichte symbool "Service/Fout" toont aan dat er een fout opgetreden is, waarbij de warmtepomp desondanks werkt.
Het symbool „Service/Fout“ knippert en het water wordt niet warm.	Zie hoofdstuk „Foutcode“.	Waarschuw in elk geval op korte termijn een installateur. Het knipperende symbool "Service/Fout" toont aan dat er een fout is opgetreden, waardoor de warmtepomp niet meer verwarmt.
Het symbool "Ontdooien" wordt weergegeven.	Het toestel werkt in de ont-dooimodus.	Er is geen ingreep vereist.
Het symbool „warmtepomp“ knippert.	Er is een warmteaanvraag, maar de compressor is geblokkeerd.	Er is geen ingreep vereist. De compressor schakelt automatisch in als de compressorblokkeringstijd verstreken is. Het knipperen van het symbool eindigt automatisch.
Het symbool „elektrische nood-/bijverwarming“ knippert.	Tijdens de snelopwarming heeft een temperatuurregelaar de elektrische nood-/bijverwarming uitgeschakeld.	Er is geen ingreep vereist. Het toestel zet de snelopwarming met de warmtepomp voort. Het knipperen van het symbool eindigt, wanneer de regelaar de elektrische nood-/bijverwarming weer vrijgeeft. Het symbool gaat uit, wanneer in de volledige warmwaterboiler de gevraagde temperatuur van de snelopwarming bereikt is.
Het symbool „elektrische nood-/bijverwarming“ licht op, maar de elektrische nood-/bijverwarming is niet actief.	Het symbool "elektrische nood-/bijverwarming" licht op, wanneer er een aanvraag is. Eventueel heeft de interne regelaar van de elektrische nood-/bijverwarming de elektrische verwarming beëindigd. Een mogelijke oorzaak is een fout in de elektrische nood-/bijverwarming. Een mogelijke oorzaak is het activeren van de veiligheidstemperatuurbegrenzer.	Laat een installateur controleren of de regelaar van de elektrische nood-/bijverwarming correct ingesteld is. De regelaar moet tegen de wijzers van de klok in tot aan de aanslag gedraaid zijn. Laat een installateur de veiligheidstemperatuurbegrenzer controleren.


**Foutcode**


Wanneer op het display het symbool "Service/Fout" permanent verlicht is of knippert, is het mogelijk een foutcode op te roepen.



 Druk zo vaak op de toets "Menu" tot de foutcode verschijnt.



		Foutbeschrijving	Oplossing
2	statisch aan	De koepelsensor is defect. De weergave van de actuele temperatuur schakelt om van de koepelsensor naar de integraalsensor. Het toestel verwarmt verder zonder in te boeten op het comfort. Het mengwatervolume kan niet worden berekend en wordt aangegeven met "- -".	Waarschuw een installateur.
4	statisch aan	De integraalsensor is defect. Bij een defecte integraalsensor wordt de integraalsensor op de waarde van de koepelsensor ingesteld en wordt met deze waarde het mengwatervolume berekend. Het toestel verwarmt verder met verlaagde inschakelhysterisis. Er wordt nog steeds een mengwatervolume berekend in de veronderstelling dat de koepeltemperatuur in de volledige warmwaterboiler beschikbaar is.	Waarschuw een installateur.
6	knippend	De koepelsensor en de integraalsensor zijn defect. Het toestel verwarmt niet meer op.	Waarschuw een installateur.
8	knippend	Het toestel heeft vastgesteld dat, ondanks een aanvraag binnen de maximale temperatuurverhogingsduur, de warmwaterboiler niet opgewarmd is.	U kunt het toestel tijdelijk verder gebruiken door de noodopwarmingswerking te activeren met een druk op de toets "Snelopwarming". Zie hoofdstuk "Toestelbeschrijving/noodopwarmingswerking".
16	statisch aan	Er is een kortsluiting van de gelijkspanningsanode opgetreden of de veiligheidsanode is defect.	Neem onmiddellijk contact op met een installateur omdat het toestel met een defecte gelijkspanningsanode niet tegen corrosie beschermd is.
32	knippend	Het toestel werkt met onvolledig gevulde warmwaterboiler. Het toestel verwarmt niet.  De anodestroom is onderbroken. Het toestel verwarmt niet.	Vul de warmwaterboiler van het toestel. De foutcode verdwijnt en het toestel werkt weer.  Waarschuw een installateur.
64	statisch aan	Na het verstrijken van de maximale ontdooiingsduur was de ontdooiingseindtemperatuur nog niet bereikt. De compressor werkt niet.  De temperatuur van de aangezogen lucht ligt onder de onderste werkingslimiet.	Wanneer de verdamper-temperatuur tot de ontdooiingseindtemperatuur gestegen is, reset de fout zich automatisch.  Wacht op hogere omgevingstemperaturen. Controleer of de werkingslimiet niet te laag wordt.
128	statisch aan	Er is geen communicatie tussen regelaar en bedieningseenheid. De laatst ingestelde gevraagde waarden zijn actief. Het toestel verwarmt verder op.	Waarschuw een installateur.
256	knippend	Handmatig ingeschakelde noodopwarmingswerking (alleen elektrische nood-/bijverwarming actief)	Zie hoofdstuk "Toestelbeschrijving/noodopwarmingswerking".
E 2	knippend	De temperatuursensor op de verdamper is defect.	Waarschuw een installateur.
E 16	statisch aan	De hogedrukbeveiligingsschakelaar is geactiveerd. De compressorverwarmingswerking is tijdelijk geblokkeerd. Zodra de druk genormaliseerd is, wordt de compressorverwarmingswerking voortgezet.	Wacht tot de druk genormaliseerd is.

		Foutbeschrijving	Oplossing
E 32	statisch aan	Er is een elektrische storing.	Waarschuw een installateur.
E 64	knippend	Verdampertemperatuur < minimale verdampertemperatuur	Waarschuw een installateur.
E 128	knippend	Er zit een permanente fout in de drubbewaking. Er is meerdere malen een drukstoring opgetreden binnen een gedefinieerde drukstoring-evaluatieduur.	Waarschuw een installateur.

Als er verschillende fouten optreden, worden de foutcodes opgeteld.

Voorbeeld: Op het display wordt foutcode 6 (= 2 + 4) weergegeven, wanneer de koepelsensor en de integraalsensor defect zijn.

**Toepassingen voor de noodopwarmingswerking**

Wanneer het toestel foutcode 8 weergeeft, kunt u handmatig de noodopwarmingswerking inschakelen. Indien er eerder een andere fout opgetreden is, die er niet ertoe geleid heeft dat het toestel is uitgeschakeld, verschijnt op het display mogelijk een foutcode die de som is van meerdere fouten. Hierna treft u de foutcodes aan waarbij u de noodopwarmingswerking inschakelen kunt.

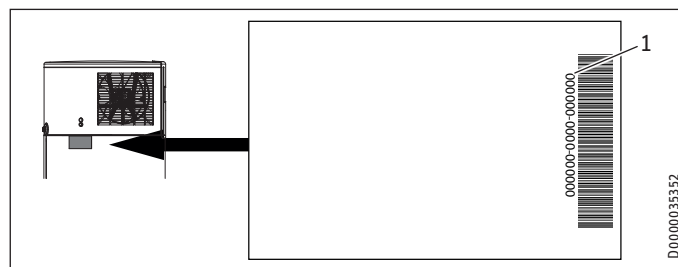
Foutcode op het display	
8	8
10	Foutcode 8 + foutcode 2
12	8+4
24	8+16
26	8+2+16
28	8+4+16
138	8+2+128
140	8+4+128
152	8+16+128
154	8+2+16+128
156	8+4+16+128

Tijdens de noodopwarmingswerking is de weergegeven foutcode met de waarde 256 verhoogd.

**Installateur waarschuwen**

Neem contact op met de installateur als u de oorzaak van het probleem zelf niet kunt verhelpen. Hij kan u sneller en beter helpen als u hem het nummer op het typeplaatje doorgeeft (000000-0000-000000). Het typeplaatje treft u links boven de aansluiting "warmwateruitloop" aan.

**Voorbeeld van het typeplaatje**



1 Nummer op het typeplaatje

## INSTALLATIE

### 7. Veiligheid

Installatie, ingebruikname, onderhoud en reparatie van het toestel mogen alleen door een gekwalificeerde installateur uitgevoerd worden.

#### 7.1 Algemene veiligheidsvoorschriften

Wij waarborgen de goede werking en de bedrijfszekerheid uitsluitend bij gebruik van originele onderdelen en reserveonderdelen voor het toestel.

#### 7.2 Voorschriften, normen en bepalingen



**Tip**

Neem alle nationale en regionale voorschriften en bepalingen in acht.

Houd rekening met het typeplaatje van het toestel en met het hoofdstuk "Technische gegevens".

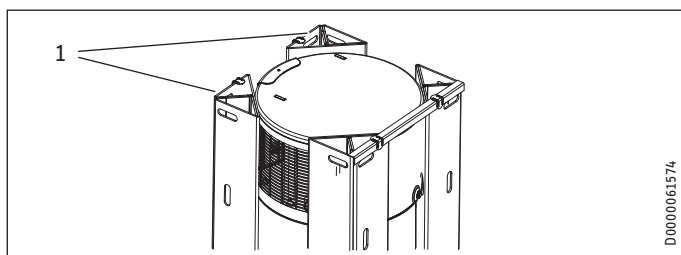
### 8. Toestelbeschrijving

#### 8.1 Leveringsomvang



**Tip**

De onderdelen bevinden zich in de hoeken van de kartonnen verpakking. Verwijder de onderdelen voordat u de verpakking bij het afval zet.



1 Hoeken kartonnen verpakking

Bij het toestel wordt het volgende geleverd:

- Elleboogstuk condensaatafvoer
- Voor de aansluitingen "koudwatertoevoer" en "warmwateruitloop": 2 isolatieschroefkoppelingen, bestaande uit een gekraalde buis, een dichting, een wartelmoer en een isolatiehuls

#### 8.2 Noodzakelijk toebehoren

Afhankelijk van de voedingsdruk zijn verschillende veiligheidsgroepen verkrijgbaar. Deze typegekeurde veiligheidsgroepen beschermen het toestel tegen niet-toegestane drukverhogingen.

#### 8.3 Overig toebehoren

- Condensaatpomp (wanneer het condensaat niet met een natuurlijk verval afgevoerd kan worden)

### 9. Voorbereidingen

#### 9.1 Transport



**VOORZICHTIG letsel**

- ▶ **Neem het gewicht van het toestel in acht.**
- ▶ **Gebruik voor het transport van het toestel geschikte hulpmiddelen (bijv. een steekwagen) en zet voldoende personeel in.**



**Materiële schade**

- Het toestel heeft een hoog liggend zwaartepunt en een laag kantelmoment.
- ▶ Beveilig het toestel tegen omvallen.
  - ▶ Plaats het toestel alleen op een vlakke ondergrond.



**Materiële schade**

- De behuizing van het toestel is niet bestand tegen grotere krachten. Bij onvakkundig transport kan er ernstige materiële schade optreden.
- ▶ **Neem de aanwijzingen op de verpakking in acht.**
- Verwijder de verpakking pas kort voor de montage.

Pak het toestel tot aan de aankomst in de opstelruimte indien mogelijk niet uit. Transporteer het toestel altijd in de verpakking en op een pallet. Dat maakt kleine horizontale verplaatsingen van het toestel mogelijk en biedt houvast om het toestel te dragen.

Als het toestel voor het transport moet worden uitgepakt, adviseren we het gebruik van een steekwagen. Bescherm de vlakken waarop het toestel steunt met doeken om schade aan het toestel te voorkomen. Zet het toestel met een riem vast op de steekwagen. Bescherm de vlakken tussen de riem en het toestel met doeken en trek de riem niet te strak aan. Bij smalle trapopgangen kunt u het apparaat bij de handgrepen van de steekkar en de voet van het toestel dragen.

#### Transport met het voertuig



**Materiële schade**

- Het toestel moet algemeen verticaal opgeslagen en getransporteerd worden.

U kunt het toestel kort horizontaal op geasfalteerde wegen vervoeren voor de maximale afstand van 160 km. Krachtige schokken zijn niet toegestaan.



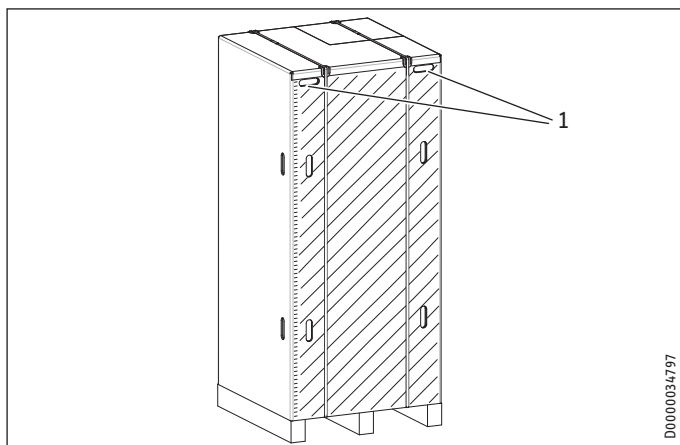
**Materiële schade**

- Het toestel mag bij horizontaal transport alleen op de gearceerde kant van de doos gelegd worden. Het toestel mag maximaal 24 uur horizontaal liggen. Wanneer het toestel liggend werd vervoerd, moet het toestel voor ingebruikname ten minste één uur staand kunnen rusten.

- ▶ **Neem de aanwijzingen op de verpakking in acht.**

# INSTALLATIE

## Vorbereidingen



1 Gripuitsparingen

### Transport van het voertuig naar de opstelruimte

De verpakkingendoos heeft aan de bovenzijde van het toestel verstevigde grijpmogelijkheden (gripuitsparingen). Voor het transport naar de opstelruimte kan het toestel aan deze gripuitsparingen, alsmede aan het onderste gedeelte van de pallet gedragen worden. Let op het gewicht van het toestel en zorg voor voldoende transportpersoneel.

### 9.2 Opslag

Indien het nodig is om het toestel gedurende een langere periode voor montage op te slaan, let dan op de volgende instructies:

- Sla het toestel uitsluitend verticaal op. Het toestel mag niet horizontaal opgeslagen worden.
- Sla het toestel in een droge en zo stofvrij mogelijke omgeving op.
- Voorkom dat het toestel met agressieve stoffen in aanraking komt.
- Voorkom dat het toestel aan schokken of trillingen blootgesteld wordt.

### 9.3 Montageplaats



#### Materiële schade

Neem de hierna vermelde vereisten aan de opstellocatie in acht. Indien deze worden genegeerd, kan het toestel beschadigd raken.

- Het toestel is niet toegelaten voor buitenopstelling.
- De montageplaats moet vrij zijn van ontvlambare, licht brandbare gassen of stoffen, alsmede van een grote stofontwikkeling.
- De opstelruimte moet vorstvrij zijn.
- De aanzuigtemperatuur van het toestel moet binnen het toegelaten werkingsgebied liggen (zie hoofdstuk “Technische gegevens/gegevenstabel”).
- De opstelruimte moet een horizontale vloer met voldoende draagvermogen hebben. Let op het gewicht van het toestel met een gevuld warmwatervat (zie “Technische gegevens/Gegevenstabel”). Als de vloer onvoldoende draagvermogen heeft, bestaat er instortgevaar. Als het toestel niet waterpas is opgesteld is, kan het beschadigd raken.

- De grootte van de opstelruimte moet overeenkomen met het werkingsgebied van het toestel (zie hoofdstuk “Technische gegevens/gegevenstabel”).
- Neem veiligheidsafstanden en veiligheidszones in acht.
- Er moet voldoende vrije ruimte voor montage-, onderhouds- en reinigingswerkzaamheden zijn. Neem de vereiste minimumafstanden in acht (zie hoofdstuk “Vorbereidingen/toestel opstellen”).
- De werking van andere toestellen in de opstelruimte mag niet in gevaar gebracht worden.
- Om de lengte van de leidingen kort te houden, adviseren we om het toestel in de buurt van de keuken of badkamer te installeren.
- Om geen last te hebben van werkingsgeluiden, dient het toestel niet in de buurt van slaapkamers geïnstalleerd te worden.

#### Voorbeelden van ontoelaatbare opstelling

ammoniakhoudende atmosfeer stoffen die de verdampers verstoppen	zuiveringsinstallatie, varkensstal olie- of vethoudende lucht, stof (cement, meel, enz.). Info: indien de lucht haarspray bevat (bijv. in kapsalons) dient het toestel met kortere onderhoudsintervallen te worden gebruikt.
zouthoudende atmosfeer	installaties in de buurt van de kust (< 200 m vanaf de kust) kunnen de levensduur van de componenten verkorten.
chloor- of chloridenhoudende atmosfeer	zwembad, saline
atmosfeer met water uit een warme bron	
Formaldehyde in de atmosfeer	bepaalde houten materialen (bijv. OSB-platen) bepaalde isolatiematerialen (bijv. schuim op ureum-formaldehyde-basis (UF-in-situ-schuim))
Carbonzuren in de atmosfeer	Afvoerlucht van keukens Ingrediënten van vloerreinigers (bijv. azijnreiniger)

Lucht die met deze stoffen belast is, kan corrosie veroorzaken aan koperen materialen in het koelcircuit, met name in verdampers. Deze corrosie kan leiden tot uitval van het toestel. Een dergelijk veroorzaakte garantieschade valt niet onder de garantievoorwaarden.



#### Tip

De vermogensgegevens van het toestel zijn in overeenstemming met de norm met de in de gegevenstabel vermelde aanzuigtemperatuur berekend. De efficiency en het vermogen van het toestel nemen af als die temperatuur lager is dan die temperatuur. Er sprake is van een langere opwarmtijd.



#### Tip

U kunt de efficiency van het toestel verbeteren door de afgegeven warmte van andere toestellen bij de opwarming van het warmwatervat te betrekken, bijv. cv-ketel, wasdroger of diepvriestoestellen. Indien op de opstellocatie stof vrijkomt door bijv. een wasdroger, moet u het interval voor de reiniging van de verdampers inkorten.

# INSTALLATIE

## Vorbereidingen

### Geluidsemissie

De geluidsemissie is aan de luchttoevoerzijde en aan de luchtafvoerzijde van het toestel groter dan aan de gesloten zijden.

- Richt de luchttoevoer en luchtafvoer niet op ruimtes van de woning die gevoelig zijn voor geluid, bijv. slaapkamers.



Tip

Meer gegevens over de geluidsemissie vindt u in het hoofdstuk "Technische gegevens/gegevenstabel".

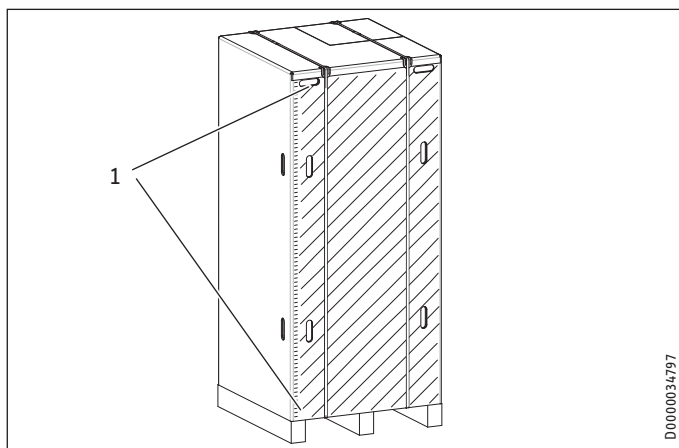
### 9.4 Toestel opstellen



Tip

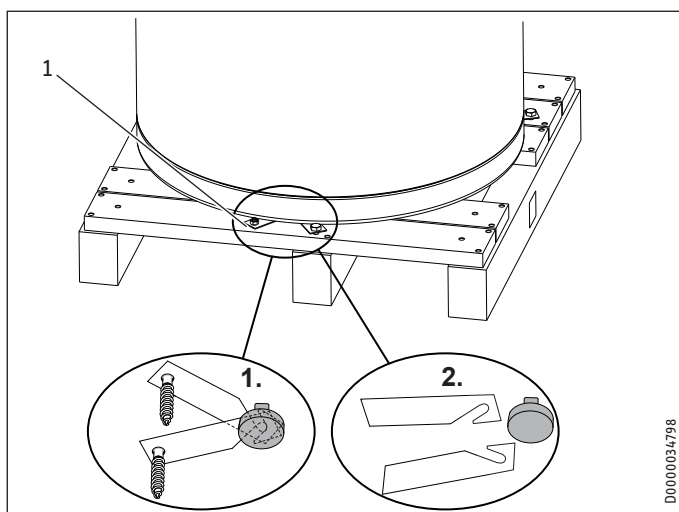
De onderdelen bevinden zich in de hoeken van de kartonnen verpakking. Verwijder de onderdelen voordat u de verpakking bij het afval zet.

- Maak de verpakking voorzichtig los in het gedeelte van de dooskrammen.



#### 1 Dooskrammen

Het toestel is met metalen beugels met schroeven op de pallet bevestigd. De metalen beugels zijn aan de voeten van het toestel onder de bodemplaat van het toestel ingehaakt.



#### 1 Bevestigingsschroef van de metalen beugel

- Schroef de bevestigingsschroeven van de metalen beugels uit de pallet.

- Schuif de metalen beugels een beetje in de richting van het midden van de boiler, zodat ze uit de voeten van het toestel loshaken.
- Trek de metalen beugels onder het toestel uit.

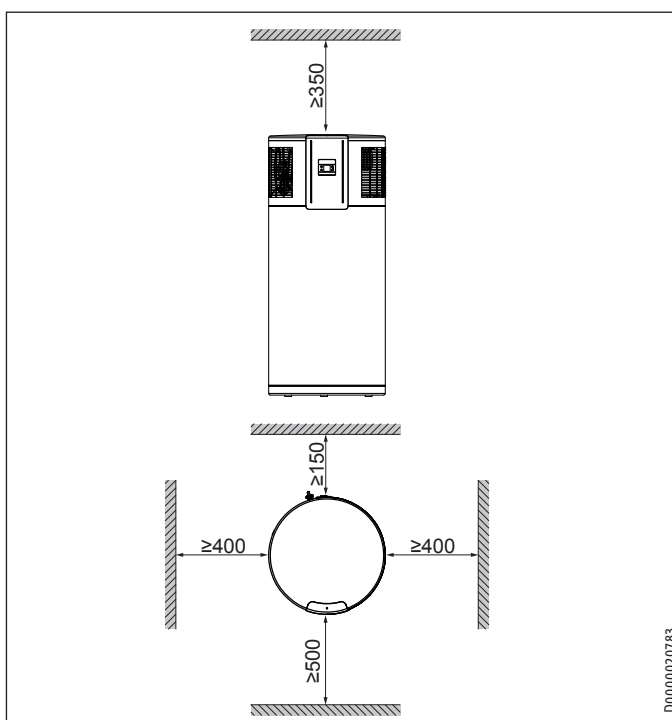


#### Materiële schade

Houd rekening met het zwaartepunt en het gewicht van het toestel.

- Kantel het toestel enigszins en rol het toestel voorzichtig van de pallet af.
- Plaats het toestel op de opstelplaats.

### Minimumafstanden



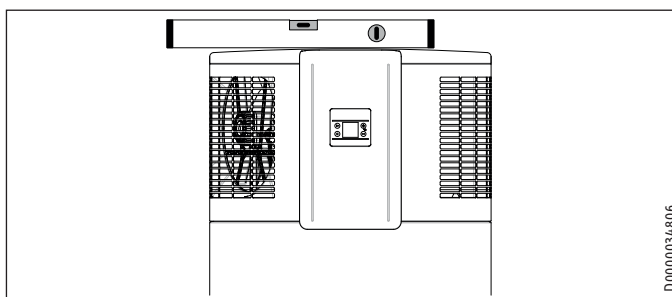
- Neem de minimumafstanden in acht.



#### Materiële schade

Het toestel moet verticaal staan om schade aan het toestel te vermijden. Het toestel heeft onder de bodem in hoogte verstelbare voeten.

- Lijn het toestel waterpas uit met de in hoogte verstelbare voeten van het toestel.



### 10. Montage



**WAARSCHUWING letsel**  
 Onvakkundige montage kan tot ernstig persoonlijk letsel of materiële schade leiden.  
 Zorg voor aanvang van de werkzaamheden voor voldoende vrije ruimte voor de montage.  
 Ga voorzichtig om met de componenten met scherpe randen.

#### 10.1 Wateraansluiting



**Materiële schade**  
 Voer alle werkzaamheden voor wateraansluiting en installatie uit conform de voorschriften.



**Materiële schade**  
 Om de kathodische corrosiebescherming te verzekeren, moet de elektrische geleidbaarheid van het drinkwater binnen de grenswaarden liggen die vermeld zijn in het hoofdstuk "Technische gegevens/gegevenstabel".

#### Koudwaterleiding

Als materiaal is thermisch verzinkt staal, roestvast staal, koper of kunststof toegestaan.

Een veiligheidsventiel is vereist.

#### Warmwaterleiding

Als materiaal zijn roestvaststalen, koperen of kunststof buizen toegestaan.

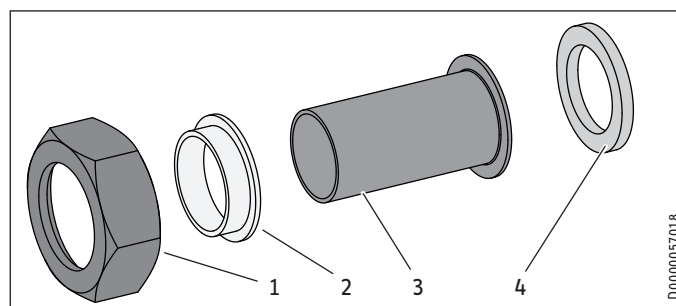


**Materiële schade**  
 Neem de instructies van de fabrikant en het hoofdstuk "Technische gegevens/storingssituaties" in acht bij het gebruik van kunststofbuizen.

- ▶ Spoel het buisleidingsysteem grondig door voordat het toestel aangesloten wordt. Vreemde voorwerpen, zoals laskorrels, roest, zand of dichtingsmateriaal belemmeren de goede werking van het toestel.



**Materiële schade**  
 De wateraansluiting moet ter bescherming tegen corrosie van de aansluitingen van vlakke afdichtingen voorzien worden. Het is niet toegestaan de aansluitingen met hennepvezel te omwikkelen.  
 De meegeleverde kunststof isolatieschroefkoppelingen zijn bestemd voor het afdichten tegen en het voorkomen van kathodische steenvorming bij sterk geleidend water.



- 1 Wartelmoer (G1)
- 2 Isolatiehuls
- 3 Gekraalde buis (22x1 mm, Koper)
- 4 Dichting

- ▶ Sluit de meegeleverde gekraalde buizen met de meegeleverde dichtingen, isolatiehulzen en wartelmoeren aan op de aansluitingen "koudwatertoevoer" en "warmwateruitloop".
- ▶ Test of alle isolatieschroefkoppelingen lekdicht zijn.

#### Veiligheidsventiel

Het toestel is een gesloten drinkwateropwarmer. Het toestel moet van een drukcompensatie voorzien worden.

- ▶ Monteer een gehomologeerd veiligheidsventiel in de koudwateraanvoerleiding. De aanspreekdruk van het veiligheidsventiel moet altijd kleiner dan of gelijk aan de toegelaten werkdruk van het warmwatervat zijn.

Het veiligheidsventiel beschermt het toestel tegen een niet-toegestane drukoverschrijding. De diameter van de koudwateraanvoerleiding mag niet groter zijn dan de diameter van het veiligheidsventiel.

- ▶ Zorg ervoor dat het expansiewater dat bij het veiligheidsventiel naar buiten komt, in een afvoerbak kan druppelen, bijv. in een bekken of een trechter.

De afvoerleiding mag niet afgesloten kunnen worden.

- ▶ Dimensioneer de afvoerleiding op een wijze dat het water bij volledig geopende veiligheidsventiel ongehinderd kan worden afgevoerd.
- ▶ Controleer of de uitblaasleiding van het veiligheidsventiel geopend is in de richting van vrije lucht.
- ▶ Monteer de afblaasleiding van het veiligheidsventiel met een constante afwaartse helling in een vorstvrije ruimte.

#### Reduceerventiel

De maximale druk in de koudwateraanvoerleiding moet ten minste 20% lager zijn dan de aanspreekdruk van het veiligheidsventiel. Als de maximale druk in de koudwateraanvoerleiding hoger is, moet een reduceerventiel geïnstalleerd worden.

#### Aftapkraan

- ▶ Installeer een geschikte aftapkraan op het laagste punt van de koudwateraanvoerleiding.

#### Circulatie

Het rendement van de installatie daalt door de warmteverliezen van de circulatieleiding en het elektriciteitsverbruik van de circulatiepomp. Het koud geworden water van de circulatieleiding wordt vermengd met de inhoud van het reservoir. Indien mogelijk, moet er worden afgezien van de circulatieleiding. Indien dat niet



mogelijk is, moet de circulatiepomp thermisch of op tijd worden geregeld.

### Isolatie

- ▶ Isoleer de warmwaterleiding en de kleppen in overeenstemming met de op de opstellocatie geldende bepalingen, alsmede om redenen van energie tegen warmteverlies.
- ▶ Isoleer de koudwateraanvoerleiding tegen condensaatvorming.

## 10.2 WWK 300 electronic SOL: Aansluiting van een externe warmtegenerator

### ! Materiële schade

Het toestel mag ook bij het aansluiten van een externe warmtegenerator niet van de stroomvoorziening worden gescheiden, omdat het dan niet tegen vorst en corrosie beschermd is. Ook in de winter, als mogelijkserwijs de verwarming van tapwater alleen door de externe warmtegenerator verzorgd moet worden, mag de stroomvoorziening niet worden onderbroken.

### ! Materiële schade

Koppeling van een externe warmtegenerator met de aansluiting "warmtegenerator aanvoer" mag niet leiden tot overschrijding van de grenzen van het werkingsgebied (zie het hoofdstuk "Technische gegevens / Gegevenstabel").

De aangesloten, externe warmtegenerator kan niet door het toestel worden geregeld. De externe warmtegenerator moet extern worden geregeld. Overschrijding van de in hoofdstuk "Technische gegevens/Gegevenstabel" aangegeven, maximaal toegelaten warmwatertemperatuur in de boiler moet uitgesloten worden.

### ! Materiële schade

Voer alle werkzaamheden voor installatie uit conform de voorschriften. In Duitsland moet de aansluiting van een externe warmtegenerator worden uitgevoerd conform de normen voor verwarmingsinstallaties met een membraanexpansievat en een veiligheidsventiel tussen de externe warmtegenerator en het warmwatervat.

Het is alleen toegestaan om externe warmtegeneratoren met voorrangschakeling voor warm water aan te sluiten. Daarbij moet met een elektronische temperatuursensor met veiligheidslaagspanning de boiler temperatuur worden gemeten.

De temperatuursensor kan op twee hoogten in het warmwatervat van het toestel worden gemonteerd. Bij gebruik van de sensorhuls in het bovenste derde deel van de boiler kan de opwarming van het tapwater door de externe warmtegenerator op een later tijdstip plaatsvinden dan bij gebruik van de onderste sensorhuls.

### Zuurstofdiffusie verwarmingscircuit

### ! Materiële schade

Vermijd open verwarmingsinstallaties en vloerverwarming met niet-zuurstofdiffusiedichte kunststofleidingen.

Bij vloerverwarming met niet-zuurstofdiffusiedichte kunststofleidingen of open verwarmingsinstallaties kan door zuurstofdiffusie corrosie optreden aan de stalen delen van de verwarmingsinstallatie (bijv. aan de warmtewisselaar van de warmwaterboiler, aan buffervaten, stalen verwarmingselementen of stalen buizen).

### ! Materiële schade

De corrosieproducten (bijv. roestslib) kunnen neerslaan in de componenten van de verwarmingsinstallatie en door vernauwing van de doorsnede de capaciteit van de installatie beïnvloeden of storingen veroorzaken die leiden tot het uitvallen van de installatie.

### Zuurstofdiffusie zonnecircuit

### ! Materiële schade

Vermijd open zonne-installaties en niet-zuurstofdiffusiedichte kunststofleidingen.

Bij niet-zuurstofdiffusiedichte kunststofleidingen kan door gediffundeerde zuurstof corrosie optreden aan de stalen delen van de zonne-installatie (bijv. aan de warmtewisselaar van de warmwaterboiler).

### Watertoestand zonnecircuit

### ! Materiële schade

Een glycol-watmengsel tot 60 % is toegelaten voor het zonnecircuit, als in de volledige installatie alleen ontzinkingsbestendige metalen, tegen glycol bestendige dichtingen en voor glycol geschikte membraan-drukexpansievaten gebruikt worden.

## 10.3 Condensaatafvoer

Installeer een condensaatafvoerslang om het condensaat dat is ontstaan, af te voeren.

- ▶ Sluit het meegeleverde elleboogstuk van de condensaatafvoer aan op de aansluiting "condensaatafvoer".
- ▶ Sluit de condensaatafvoerslang aan op het elleboogstuk van de condensaatafvoer.

Er moet een sifon geïnstalleerd worden, zodat er geen agressieve gassen uit de afvoerleiding in het toestel opgenomen worden. De condensaatafvoer moet met een vrij boven de sifon uitmondende uitloop geïnstalleerd worden.

### ! Materiële schade

Het condensaat mag niet terugstromen.

- ▶ Gebruik een condensaatafvoerslang met een grotere diameter dan de diameter van het elleboogstuk van de condensaatafvoer.

- ▶ Let erop dat de condensaatafvoerslang niet geknikt wordt.
- ▶ Plaats de condensaatafvoerslang met een constant verval.

De condensaatafvoer moet naar de atmosfeer geopend zijn.



- Gebruik een passende condensaatpomp als het verval onvoldoende is. Let op de bouwkundige omstandigheden.

### 10.4 Elektrische aansluiting



**WAARSCHUWING elektrische schok**  
Voer alle aansluitingen en montagewerken betreffende het stroomnet uit conform de nationale en regionale voorschriften.



**WAARSCHUWING elektrische schok**  
Als u het toestel vast op de stroomvoorziening aansluit, moet het toestel door middel van een inrichting met een afstand van minstens 3 mm op alle polen van de netsaansluiting kunnen worden ontkoppeld. Hiervoor kunt u veiligheidsschakelaars, LS-schakelaars of zekeringen installeren.



**WAARSCHUWING elektrische schok**  
► Houd rekening met de beschermingsmaatregelen tegen te hoge contactspanning.



**WAARSCHUWING elektrische schok**  
Er is levensgevaar wanneer u met componenten in contact komt die onder spanning staan. Schakel het toestel voor aanvang van werkzaamheden spanningsvrij via de schakelkast. Zorg ervoor dat niemand de spanning inschakelt tijdens uw werkzaamheden.



**WAARSCHUWING elektrische schok**  
Onvoldoende aarding kan tot een elektrische schok leiden. Zorg ervoor dat het toestel conform de op de opstellocatie geldende vereisten geaard is.



**WAARSCHUWING elektrische schok**  
De elektriciteitskabel mag bij beschadiging of vervanging alleen worden vervangen door het originele onderdeel en door een installateur die daartoe door de fabrikant gemachtigd is (aansluittype X).



**Materiële schade**  
Installeer een aardlekschakelaar.



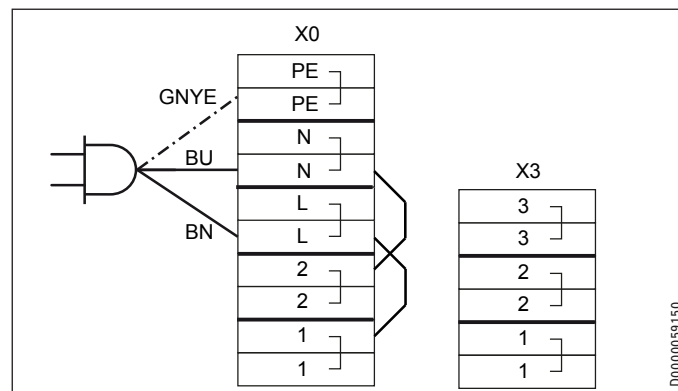
**Materiële schade**  
De aangegeven spanning moet overeenkomen met de netspanning. Houd rekening met de specificaties op het typeplaatje.



**Materiële schade**  
Het is niet toegestaan het toestel op de stroomvoorziening aan te sluiten voordat het warmwatervat is gevuld.

Het toestel wordt geleverd met een stroomkabel met stekker.

#### 10.4.1 Standaardaansluiting zonder externe signaalgever



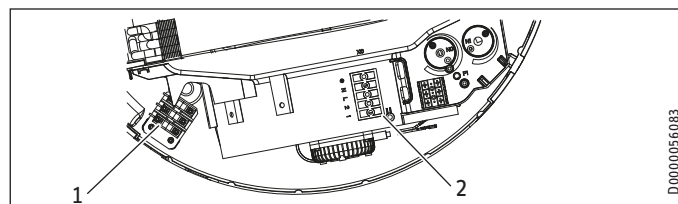
BN bruin  
BU blauw  
GNYE groengeel

#### 10.4.2 Aansluitvariant: werking met externe schakelinrichting die de stroomvoorziening van het toestel onderbreekt

Om de corrosiebescherming van de boiler veilig te stellen, zijn de toestellen standaard voorzien van een onderhoudsvrije externe stroomanode. Een onderhoudsvrije, externe stroomanode biedt in vergelijking met een reactieve anode de hoogste mate van veiligheid en bespaart kosten voor ander noodzakelijk onderhoud. Om de corrosiebescherming van de boiler veilig te stellen, is het echter noodzakelijk dat de externe stroomanode continu van spanning voorzien wordt.

Als het toestel met externe schakelinrichtingen (bijv. externe timer, schakelcontactdoos, energiebeheersysteem, signaal van de energiemaatschappij dat de spanning onderbreekt) gebruikt dient te worden, die de stroomvoorziening van het toestel onderbreken, is het vereist dat de externe stroomanode niet door deze schakelinrichtingen geregistreerd wordt en afzonderlijk van stroom voorzien wordt. Voor deze situatie biedt het toestel de mogelijkheid voor een aparte stroomvoorziening van last (compressor) en elektronica (inclusief externe stroomanode).

- Verwijder het deksel van het toestel (zie hoofdstuk "Onderhoud en reiniging/toesteldeksel verwijderen").

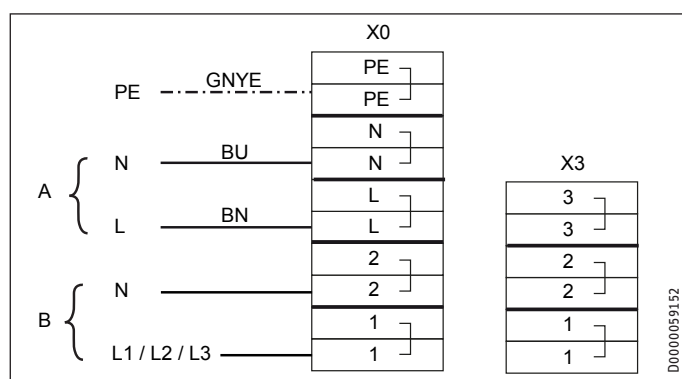


1 Trekontlasting  
2 Klem X0

- Bereid de elektriciteitskabels op een wijze voor, zodat de elektriciteitskabels met de adereindhulzen eindigen.
- Schuif de elektriciteitskabels door een van de doorvoeren in de behuizing van het toestel.
- Steek alle elektriciteitskabels door de trekontlasting.
- Verwijder de brug die in de leveringstoestand van X0/N naar X0/2 leidt.
- Verwijder de brug die in de leveringstoestand van X0/L naar X0/1 leidt.

# INSTALLATIE

## Montage



- A Door de energiemaatschappij of het energiebeheersysteem aangeboden stroomvoorziening voor de schakeling van de last (compressor)
- B Stroomvoorziening voor de externe stroomanode en de elektronica
- BN bruin
- BU blauw
- GNYE groengeel
- Sluit de elektriciteitskabels voor de aparte stroomvoorziening van de externe stroomanode aan op X0/1 en X0/2.

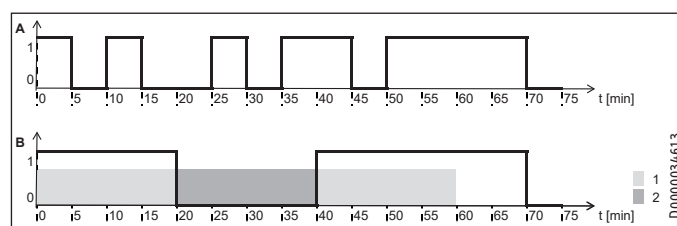
U kunt op klem X3/1-2 een externe signaalgever aansluiten voor het schakelen van een afzonderlijke gevraagde warmwatertemperatuur (gevraagde temperatuur 2). In de leveringstoestand is klem X3/1-2 niet bezet. Als deze klem met de in de technische gegevens vermelde spanning (zie "Toegelaten spanningsbereik van externe signaalgever") bedraad wordt (L op X3/1, N op X3/2), schakelt het toestel gevraagde temperatuur 2 in.

Gevraagde temperatuur 2 is na een eenmalige activering (signaal was ten minste 1 minuut aanwezig) gedurende minstens 20 minuten geldig. gevraagde temperatuur 2 heeft prioriteit op gevraagde temperatuur 1. Indien de overeenkomstige gevraagde waarde van de warmwatertemperatuur bereikt is, schakelt de compressor uit en blijft gedurende een minimale rusttijd van 20 minuten uitgeschakeld.

De volgende illustratie licht de samenhang toe aan de hand van een voorbeeld van het signaalverloop van een externe signaalgever.

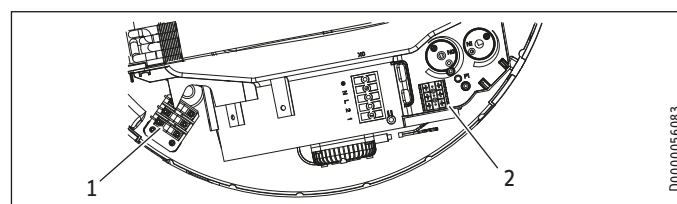
Voorbeeld:

- Watertemperatuur = 55 °C
- gevraagde temperatuur 1 = 50 °C
- gevraagde temperatuur 2 = 65 °C



- A Extern signaal
- B Compressor
- 1 20 min minimuminschakeling gevraagde temperatuur 2
- 2 20 min minimumrusttijd compressor

► Verwijder het deksel van het toestel (zie hoofdstuk "Onderhoud en reiniging/toesteldeksel verwijderen").



- 1 Trekkontlasting
- 2 Klem X3
- Bereid de elektriciteitskabels op een wijze voor, zodat de elektriciteitskabels met de adereindhulzen eindigen.
  - Schuif de elektriciteitskabels door een van de doorvoeren in de behuizing van het toestel.
  - Steek alle elektriciteitskabels door de trekkontlasting.
  - Sluit de elektriciteitskabels aan op X3.

**!** **Materiële schade**  
De stroomvoorziening van de externe stroomanode moet continu gewaarborgd zijn.

**!** **Materiële schade**  
Ten aanzien van de externe schakelinrichting moeten de minimale looptijd en de minimale pauzetijd in acht genomen worden (zie hoofdstuk "Toestelbeschrijving/ Minimale looptijd en minimale pauzetijd").

### 10.4.3 Aansluitvariant: Werking met externe signaalgever

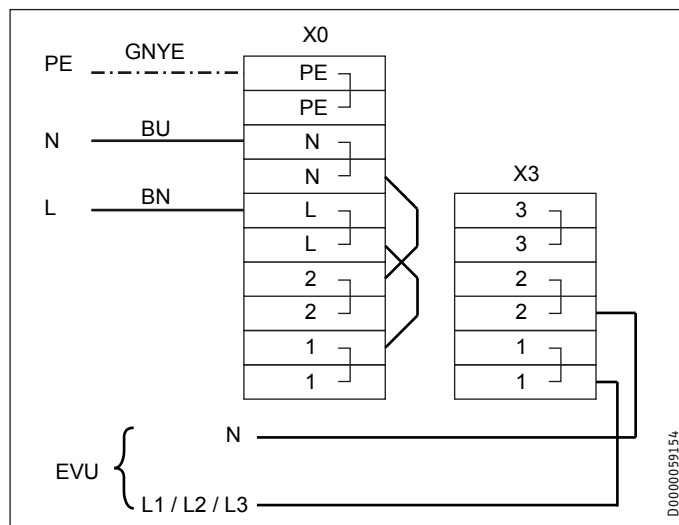
**!** **Materiële schade**  
Zie "Toegelaten spanningsbereik van externe signaalgever" in hoofdstuk "Technische gegevens/Gegevenstabel".

**i** **Tip**  
Het toestel heeft een in de fabriek vooringestelde, tweede en hogere gevraagde temperatuurwaarde. Deze wordt geactiveerd, wanneer er een extern schakelsignaal is opgetreden. gevraagde temperatuur 2 is heeft prioriteit op de standaard gevraagde temperatuur, zo lang het externe schakelsignaal aanwezig is.

# INSTALLATIE

## Ingebruikname

### Voorbeeld 1: Signaal van de energiemaatschappij met eigen fase

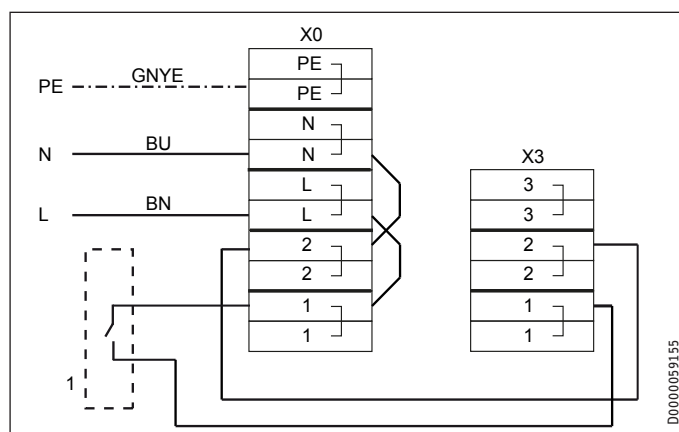


EVU energiemaatschappij  
 BN bruin  
 BU blauw  
 GNYE groengeel

### Voorbeeld 2: fotovoltaïsch signaal via een relais dat aanwezig is op locatie, en uit het toestel uitgevoerde fase

- Tip** Het relais in de ondulator moet aan de volgende eisen voldoen:
- Potentiaalvrij relais (240 V AC/24 V DC, 1 A) met sluiters
  - Respecteren van de veiligheidsvoorschriften en normen voor ELV
  - De schakeluitgang moet zo programmeerbaar zijn dat bij over- of onderschrijding van bepaalde grenswaarden (vermogensafgifte van de ondulator) het relais sluit of opent.

Win zo nodig informatie in bij de fabrikant van de ondulator of het product aan de gestelde eisen voldoet.



1 Ondulator (potentiaalvrij contact)  
 BN bruin  
 BU blauw  
 GNYE groengeel

De ondulator wordt doorgaans op een centraal overdrachtpunt gevoed (bijv. in de hoofdzekeringskast).

## 10.5 Toestel monteren

**Tip** Monteer na afronding van uw werkzaamheden het deksel van het toestel opnieuw. Zie hoofdstuk "Onderhoud en reiniging/toesteldeksel monteren").

## 11. Ingebruikname

**WAARSCHUWING elektrische schok**  
 Gebruik het toestel nooit met een geopende behuizing of zonder deksel.

### 11.1 Eerste ingebruikname

**Tip** Vul het warmwatervat voordat de stroomvoorziening van het toestel ingeschakeld wordt. Als het toestel met een leeg warmwatervat gebruikt wordt, is het toestel met een droogloopbeveiliging uitgerust die de werking verhindert.

**Tip** Na een spanningsonderbreking is de compressorwerking gedurende ten minste één minuut geblokkeerd. De regelaar vertraagt het op elektrische wijze inschakelen met één minuut gedurende dewelke het toestel initialiseert. Wanneer de compressor daarna niet werkt, is het mogelijk dat deze door extra veiligheidselementen (motorbeveiligingsschakelaar en hogedrukbeveiligingsschakelaar) geblokkeerd is. Na 1 tot 10 minuten dient deze blokkering opgeheven te zijn.

#### 11.1.1 Warmwatervat vullen

Vul het warmwatervat en ontluicht het buizenstelsel door als volgt te werk te gaan:

- Sluit de aftapkraan.
- Open alle warmwatertappunten en de afsluitklep in de koudwatertoevoer.
- Sluit de warmwatertappunten zodra er water uitstroomt.
- Controleer de veiligheidsklep door deze zo lang open te laten totdat er water uitstroomt.

#### 11.1.2 Instellingen/werkingstest

- Schakel de netspanning in.
- Controleer de werkmodus van het toestel.
- Controleer de werking van de veiligheidsgroep.

Bij gebruik van het toestel na afloop van de werkingstest helpt een verlaging van de gevraagde warmwatertemperatuur om energie te besparen.

- Overleg met de klant het gewenste comfortniveau en stel de gevraagde warmwatertemperatuur dienovereenkomstig in. Stel om redenen van hygiëne de warmwatertemperatuur niet lager in dan 50 °C.

### 11.1.3 Overdracht van het toestel

- ▶ Leg aan de gebruiker de werking van het toestel uit en maak hem vertrouwd met het gebruik ervan.
- ▶ Wijs de gebruiker op mogelijke gevaren, met name het gevaar voor brandwonden.
- ▶ Wijs de gebruiker op de kritische omgevingsfactoren en de voorwaarden voor de montageplaats.
- ▶ Vertel de gebruiker dat er tijdens het opwarmproces water uit de veiligheidsklep druppelen kan.
- ▶ Wijs erop dat het toestel niet tegen vorst en corrosie beschermd is, wanneer deze van de stroomvoorziening losgekoppeld wordt. Indien de stroomvoorziening voor de externe stroomaanode en de elektronica afzonderlijk plaatsvindt, blijft het toestel beschermd tegen corrosie.
- ▶ Overhandig deze bedienings- en installatiehandleiding aan de gebruiker om ze zorgvuldig te bewaren.

### 11.2 Opnieuw in gebruik nemen

Als het toestel door een spanningsonderbreking uitgeschakeld wordt, zijn er na het herstel van de stroomvoorziening geen maatregelen nodig om het toestel opnieuw in gebruik te nemen. Het toestel heeft de parameters opgeslagen die als laatste zijn ingesteld, en start hiermee weer op.

Als vóór de spanningsonderbreking de functie "Snel-/comfortopwarming" actief was, wordt deze na het opnieuw inschakelen van de stroomvoorziening opnieuw geactiveerd met de gevraagde temperatuur van 65 °C.

De noodopwarmingswerking gaat na een spanningsonderbreking niet opnieuw van start.



#### Tip

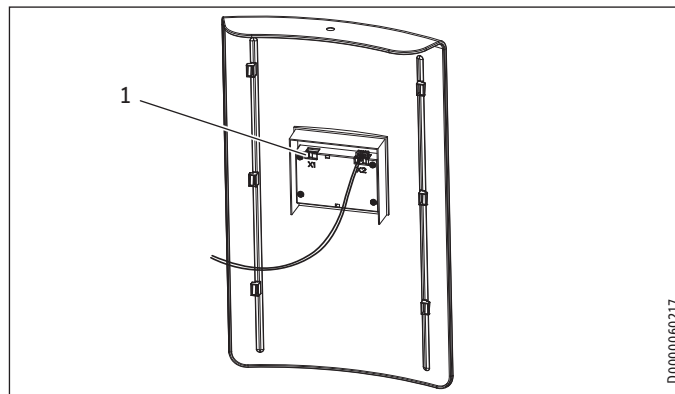
Na een spanningsonderbreking is de compressorwerking gedurende ten minste één minuut geblokkeerd. De regelaar vertraagt het op elektrische wijze inschakelen met één minuut gedurende dewelke het toestel initialiseert. Wanneer de compressor daarna niet werkt, is het mogelijk dat deze door extra veiligheidselementen (motorbeveiligingsschakelaar en hogedrukbeveiligingsschakelaar) geblokkeerd is. Na 1 tot 10 minuten dient deze blokkering opgeheven te zijn.

## 12. Instellingen

### ■ Servicemenu

Om het servicemenu te deblokken, moet u een servicestekker aansluiten of een code invoeren.

#### Toegang tot het servicemenu met een servicestekker



1 Insteekplaats X1

- ▶ Plaats de servicestekker op insteekplaats X1 aan de achterzijde van de bedieningseenheid.

#### Toegang tot het serviceniveau door een code in te voeren



Druk langer dan 3 sec op de toets "Menu". Het versienummer van de software van de regelaarelektronica verschijnt.

Display	Versienummer
301	3.1.00

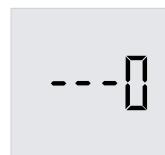


Om het versienummer van de software van de elektronica van het bedieningspaneel te zien, drukt u op de toets "Plus".

Display	Versienummer
-103	1.3.00



Om naar de code-invoer te gaan, drukt u op de toets "Min". Om van het versienummer van de software van de regelaarelektronica direct naar de code-invoer te gaan, drukt u op de toets "Min".



Om naar de opvraging van de codecijfers te gaan, drukt u op de toets "Snelopwarming". Het actieve cijfer knippert.



Stel de cijfers in m.b.v. de toetsen "Plus" en "Min".



# Buitendienststelling



Om het volgende cijfer in te stellen, drukt u op de toets "Snelopwarming".

Om na de invoer van alle cijfers de code te bevestigen, drukt u op de toets "Snelopwarming".

■ Servicemenu
<input type="checkbox"/> ■ Integraalsensor-offset
<input type="checkbox"/> ■ Reservoirinhoud instellen
<input type="checkbox"/> ■ Compressorblokkering door verdamperfout
<input type="checkbox"/> ■ HD-blokkering opheffen
<input type="checkbox"/> ■ ND-blokkering opheffen
<input type="checkbox"/> ■ Temperatuur van de verdamperlamellen
<input type="checkbox"/> ■ Aantal ontdooiingsfouten
<input type="checkbox"/> ■ Aantal lagedruk-activeringen
<input type="checkbox"/> ■ Aantal hogedruk-activeringen
<input type="checkbox"/> ■ Integraalsensor-vervanging
<input type="checkbox"/> ■ Begrenzing gevraagde waarde

De parameters in dit menu zijn voorbehouden aan de installateur.

## 13. Buitendienststelling



### Materiële schade

Wanneer het toestel wordt losgekoppeld van de stroomvoorziening, is het niet tegen vorst en corrosie beschermd.

- Schakel het toestel alleen voor een langere periode spanningsvrij, wanneer ook het warmwatervat afgetapt wordt.

Wanneer u het toestel voor een langere periode wilt uitschakelen, moet u het warmwatervat aftappen. Zie het hoofdstuk "Onderhoud / Toestel aftappen".

Het is alleen mogelijk het toestel uit te schakelen door de stroomvoorziening te onderbreken.

- Trek de stekker uit het stopcontact of verbreek de stroomvoorziening naar het toestel met de zekering in de huisinstallatie.

## 14. Storingen verhelpen



### WAARSCHUWING elektrische schok

Ontkoppel het toestel van de stroomvoorziening vóór alle werkzaamheden.



### Materiële schade

Wanneer het toestel wordt losgekoppeld van de stroomvoorziening, is het niet tegen vorst en corrosie beschermd.

- Schakel het toestel alleen voor een langere periode spanningsvrij, wanneer ook het warmwatervat afgetapt wordt.

- Verwijder het deksel van het toestel voor werkzaamheden in het inwendige van het toestel (zie hoofdstuk "Onderhoud en reiniging/toesteldeksel verwijderen").

- Verwijder eventueel de behuizing langs het bovenste gedeelte van het toestel (zie hoofdstuk "Onderhoud en reiniging/ behuizingsring verwijderen").



### Tip


Monteer na afronding van uw werkzaamheden de behuizingsring opnieuw. Zie hoofdstuk "Onderhoud en reiniging/ behuizingsring monteren").





### Tip

Monteer na afronding van uw werkzaamheden het deksel van het toestel opnieuw. Zie hoofdstuk "Onderhoud en reiniging/toesteldeksel monteren").

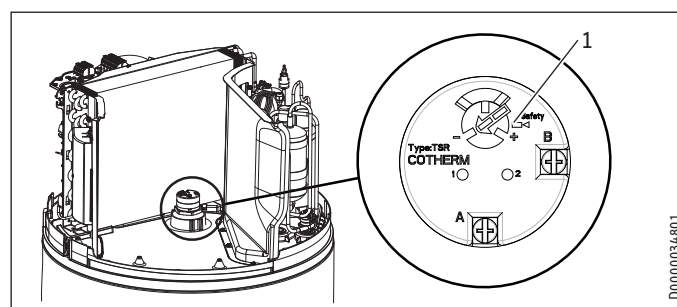
## 14.1 Foutcodes

	 Foutbeschrijving	Oplissing
2	sta- tisch aan De koepelsensor is defect. De weergave van de actuele temperatuur schakelt om van de koepelsensor naar de integraalsensor. Het toestel verwarmt verder zonder in te boeten op het comfort. Het mengwatervolume kan niet worden berekend en wordt aangegeven met "--".	Controleer of de stekker correcte zit.  Meet de weerstand van de sensor en vergelijk deze met de weerstandstabel. Plaats de vervangingssensor.
4	sta- tisch aan De integraalsensor is defect. Bij een defecte integraalsensor wordt de integraalsensor op de waarde van de koepelsensor ingesteld en wordt met deze waarde het mengwatervolume berekend. Het toestel verwarmt verder met verlaagde inschakelhysterisis. Er wordt nog steeds een mengwatervolume berekend in de veronderstelling dat de koepeltemperatuur in de volledige warmwaterboiler beschikbaar is.	Controleer of de stekker correcte zit.  Meet de weerstand van de sensor en vergelijk deze met de weerstandstabel. Plaats de vervangingssensor. Schakel in het servicemenu met de parameter "IE" om naar vervangingswerking.
6	knip- pe- rend De koepelsensor en de integraalsensor zijn defect. Het toestel warmt niet meer op.	Controleer of de stekker correcte zit.  Meet de weerstanden van de sensor en vergelijk deze met de weerstandstabel. Plaats de vervangingssensor. Schakel in het servicemenu met de parameter "IE" om naar vervangingswerking.

		Foutbeschrijving	Oplossing
8	knippen	Het toestel heeft vastgesteld dat, ondanks een aanvraag binnen de maximale temperatuurverhogingsduur, de warmwaterboiler niet opgewarmd is.	Controleer of een circulatieleiding voorhanden is en of deze geïsoleerd is. De som van de vermogensverliezen is groter dan het verwarmingsvermogen van het toestel. Controleer of een circulatiepomp voorhanden is en of deze thermisch of op tijd wordt geregeld. Installeer eventueel een dergelijke sturing. Controleer het koelcircuit op lekkages.
16	statisch aan	Er is een kortsluiting van de gelijkspanningsanode opgetreden of de veiligheidsanode is defect.	Controleer de kabels en bijbehorende steekverbindingen van de gelijkspanningsanode overeenkomstig het schakelschema en vervang defecte kabels. Controleer de gelijkspanningsanode in de verwarmingselement-/anodemodule en vervang deze eventueel.
32	knippen	Het toestel werkt met onvolledig gevulde warmwaterboiler. Het toestel verwarmt niet. De anodestroom is onderbroken. Het toestel verwarmt niet.	Vul de warmwaterboiler van het toestel. De foutcode verdwijnt en het toestel werkt weer. Controleer de contactering van de gelijkspanningsanode.
64	statisch aan	Na het verstrijken van de maximale ontdooiingsduur was de ontdooiingseindtemperatuur nog niet bereikt. De compressor werkt niet.	Controleer de positie van de verdampersensor in de verdamper.
128	statisch aan	De temperatuur van de aanzeggen lucht ligt onder de onderste werkingslimiet. Er is geen communicatie tussen regelaar en bedieningseenheid. De laatst ingestelde gevraagde waarden zijn actief. Het toestel warmt verder op.	Wacht op hogere omgevingstemperaturen. Controleer of de werkingslimiet niet te laag wordt. Controleer of de stekker correcte zit en vervang de verbindingkabel eventueel.
256	knippen	Handmatig ingeschakelde noodopwarmingswerking (alleen elektrische nood-/bijverwarming actief)	Vervang de elektronica van het bedieningspaneel. Zie hoofdstuk "Toestelbeschrijving/noodopwarmingswerking".
E 2	knippen	De temperatuursensor op de verdamper is defect.	Controleer of de stekker correcte zit. Meet de weerstand van de sensor en vergelijk deze met de weerstandstabel. Vervang de sensor.
E 16	statisch aan	De hogedrukbeveiligingsschakelaar is geactiveerd. De compressorverwarmingswerking is tijdelijk geblokkeerd. Zodra de druk genormaliseerd is, wordt de compressorverwarmingswerking voortgezet.	Er is geen ingreep vereist. Verlaag de gevraagde temperatuur na overleg met de klant. Verhoog de opladingsgraad met de bedieningseenheid. Controleer de offset van de integraalsensor ten opzichte van de koepelsensor en pas deze eventueel aan. Controleer het HD-schakelpunt en vervang de HD-schakelaar eventueel.

		Foutbeschrijving	Oplossing
E 32	statisch aan	Er is een elektrische storing.	A1/X2: Controleer of de stroomvoorziening onderbroken is. Reset vervolgens de fout met de overeenkomstige menuoptie.
E 64	knippen	Verdampertemperatuur < minimale verdampertemperatuur	Controleer of de verdamper door afzettingen verstopt is. Reinig de verdamper eventueel met schoon water zonder reinigingsmiddelen of reinigingsadditieven. Controleer of de lucht ongehindert door het toestel kan stromen. Controleer of de ventilator geblokkeerd of defect is. Vervang de ventilator eventueel. Controleer de werking en de instelling van het expansieventiel. Controleer of het toestel ontdooit is.
E 128	knippen	Er zit een permanente fout in de drubbewaking. Er is meerdere malen een drukstoring opgetreden binnen een gedefinieerde drukstoring-evaluatieduur.	Controleer de overeenkomstige foutteller en kijk bij de overeenkomstige oplossing van de foutcode: E 16 (hoge druk), E 32 (storing elektrische bedrading). Nadat de foutoorzaak werd verholpen, reset u de foutcode in de menuoptie "Hd 1" door op de toets "Snelopwarming" te drukken.

### 14.2 Veiligheidstemperatuurbegrenzer resetten



#### 1 Toets Reset van de veiligheidstemperatuurbegrenzer

De veiligheidstemperatuurbegrenzer beschermt het toestel tegen oververhitting. De elektrische nood-/bijverwarming wordt uitgeschakeld wanneer de temperatuur van het boilerwater hoger is dan  $87 \pm 5$  °C.

Druk op de toets Reset van de veiligheidstemperatuurbegrenzer op de staafthermostaat nadat de oorzaak van de fout is verholpen. Verwijder het deksel van het toestel om dat te kunnen doen.

### 14.3 Motorbeveiligingsschakelaar

Bij een te hoge thermische belasting van de compressor schakelt de motorbeveiligingsschakelaar de compressor uit.

► Los de oorzaak op.

De motorbeveiligingsschakelaar schakelt de compressor na een korte afkoelfase automatisch weer in.

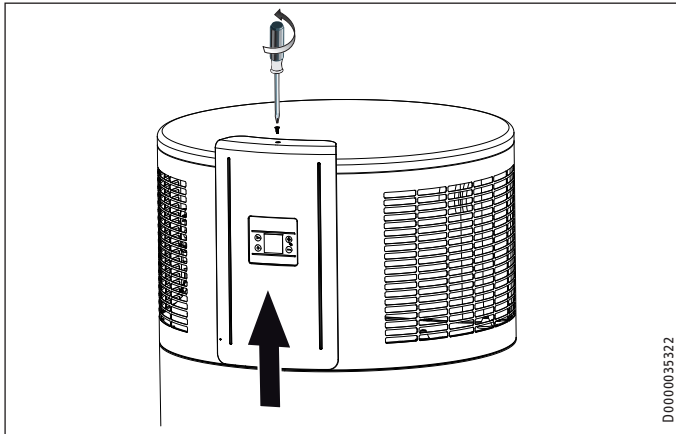


### 15. Onderhoud en reiniging



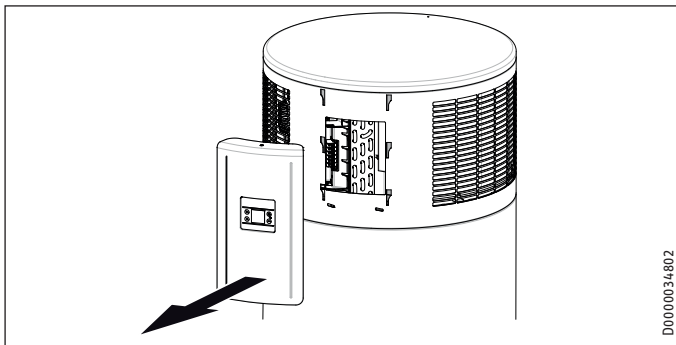
**WAARSCHUWING** elektrische schok  
Ontkoppel het toestel van de stroomvoorziening vóór alle werkzaamheden.

#### 15.1 Toesteldekseel verwijderen



D0000035322

- ▶ Maak de schroef (torx) los waarmee het bedieningspaneel en het toesteldekseel aan het toestel zijn bevestigd.
- ▶ Schuif het bedieningspaneel omhoog.



D0000034802

- ▶ Verwijder het bedieningspaneel.
- ▶ Het bedieningselement is met een elektriciteitskabel op de elektronica van het toestel aangesloten. Trek evt. de stekker uit de achterzijde van het bedieningspaneel om het bedieningspaneel volledig te verwijderen.
- ▶ Verwijder voorzichtig het dekseel van het toestel en maak de aardingskabel los die van de schakelkast van het toestel naar het dekseel loopt.

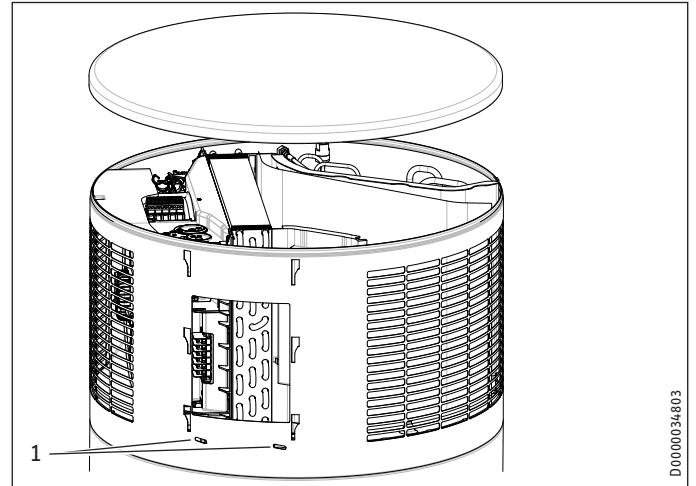


**Tip**  
Monteer na afronding van uw werkzaamheden het dekseel van het toestel opnieuw. Zie hoofdstuk "Onderhoud en reiniging/toesteldekseel monteren".

#### 15.2 Behuizingsring verwijderen



**Tip**  
Als u onvoldoende vrije ruimte voor de werkzaamheden in het toestel hebt, kunt u de behuizingsring in het bovenste gedeelte van het toestel verwijderen.



D0000034803

- 1 Bevestigingsschroeven van de behuizingsring

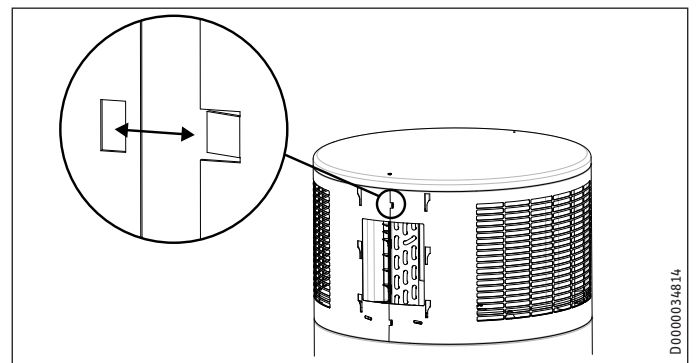
De behuizingsring is met schroeven bevestigd.

- ▶ Draai de bevestigingsschroeven van de behuizingsring los.
- ▶ Demonteer de condensaatvoerbocht en de rozet van de condensaatvoer. Draai deze tegen de wijzers van de klok in los.



#### Materiële schade

In het inwendige van het toestel is op de behuizingsring een aardingskabel aangesloten die u moet losmaken om de behuizingsring te kunnen verwijderen.



D0000034814

De behuizingsring overlapt aan de naad. Een beugel grijpt in de uitsparing aan het andere uiteinde van de behuizingsring.

- ▶ Trek de behuizingsring uit elkaar zodat u de behuizingsring kunt verwijderen of omlaag kunt schuiven.



**Tip**  
Monteer na afronding van uw werkzaamheden de behuizingsring opnieuw. Zie hoofdstuk "Onderhoud en reiniging/behuizingsring monteren".

### 15.3 Verdampers reinigen



#### WAARSCHUWING letsel

De verdampers bestaan uit veel lamellen met scherpe randen. Ga bij het reinigen van de verdampers voorzichtig te werk en gebruik veiligheidskleding, in het bijzonder veiligheidshandschoenen.

Voor constant hoge toestelprestaties moet de verdampers van het toestel periodiek op vuil gecontroleerd worden en evt. gereinigd worden.

- ▶ Reinig voorzichtig de verdamperslamellen. Gebruik alleen water en een zachte borstel. Gebruik nooit zuur- of looghoudende reinigingsmiddelen.

### 15.4 Laat de boiler leeglopen



#### WAARSCHUWING verbranding

Tijdens het aftappen van het warmwatervat kan er heet water uitlopen.

Ga als volgt te werk voor het aftappen van het warmwatervat, bijv. om het toestel buiten dienst te stellen.

- ▶ Koppel het toestel volledig los van de voeding.
- ▶ Sluit de afsluitklep in de koudwateraanvoerleiding.

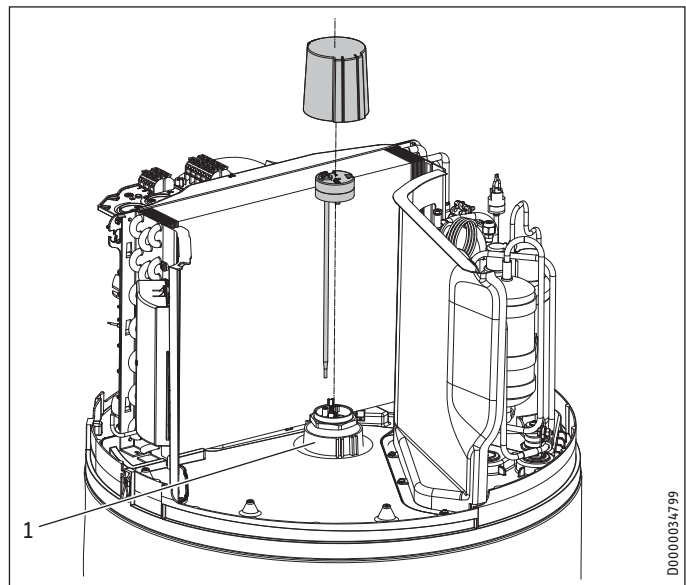
Het aftappen van het warmwatervat gebeurt via de koudwateraanvoerleiding.

- ▶ Open de aftapkraan die in de koudwateraanvoerleiding geïnstalleerd is (zie hoofdstuk "Wateraansluiting"). Indien er geen aftapkraan geïnstalleerd is, moet de koudwateraanvoerleiding op de aansluiting "koudwatertoevoer" losgemaakt worden.
- ▶ Maak de warmwaterleiding die op de aansluiting "warmwateruitloop" is aangesloten, los om te ventileren.

In de onderste zone van het warmwatervat blijft een beetje water staan.

### 15.5 Elektrische nood-/bijverwarming ontkalken

Ontkalk de flens van de elektrische nood-/bijverwarming pas, wanneer deze is gedemonteerd en behandel de binnenzijde van het warmwatervat en de gelijkspanningsanode niet met ontkalkingsmiddelen. De elektrische nood-/bijverwarming is in het midden van bovenaf in het warmwatervat van het toestel geschroefd.



1 Elektrische nood-/bijverwarming met veiligheidsanode

### 15.6 Veiligheidsanode

De flens van de elektrische nood-/bijverwarming is van een veiligheidsanode voorzien die het toestel beschermt tegen corrosie, wanneer de stroomvoorziening is aangesloten. De veiligheidsanode is een onderhoudsvrije gelijkspanningsanode.

Ga als volgt te werk wanneer een foutcode op het display een defect van de veiligheidsanode aangeeft:

- ▶ Verwijder de regelaar van de elektrische nood-/bijverwarming.
- ▶ Controleer de veiligheidsanode en haar bedrading.
- ▶ Monteer de regelaar van de elektrische nood-/bijverwarming opnieuw.

### 15.7 Kleppen

Controleer periodiek de kleppen van de installatie (veiligheidsklep, reduceerafsluiter, aftapkraan) om de veilige werking van het toestel te waarborgen. De hoeveelheid kalkafzetting is afhankelijk van de plaatselijke kwaliteit van het water.

- ▶ Controleer alle kleppen van de installatie en verwijder kalkafzetting.
- ▶ Vervang evt. de kleppen.
- ▶ Controleer de werking van de kleppen.

### 15.8 Condensaatafvoer

- ▶ Controleer of de condensaatafvoer vrij is. Verwijder vuil.

### 15.9 Elektrische aansluitkabel vervangen

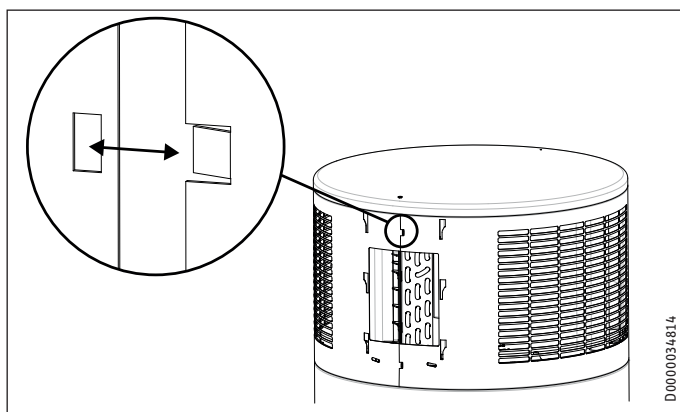


**WAARSCHUWING elektrische schok**  
Wanneer de netaansluitkabel defect is, moet deze door een nieuwe vervangen worden. De netaansluitkabel mag alleen door een installateur vervangen worden (aansluittype X).

### 15.10 Behuizingsring monteren



**WAARSCHUWING elektrische schok**  
▶ Sluit de aardingskabel opnieuw op de behuizingsring aan.



- ▶ Monteer de bovenste behuizingsring. De behuizingsring overlapt aan de naad. Een beugel grijpt in de uitsparing aan het andere uiteinde van de behuizingsring.
- ▶ Schroef de behuizingsring vast.
- ▶ Monteer de rozet van de condensaatvoer en de condensaatvoerbocht.

### 15.11 Toesteldeksel monteren



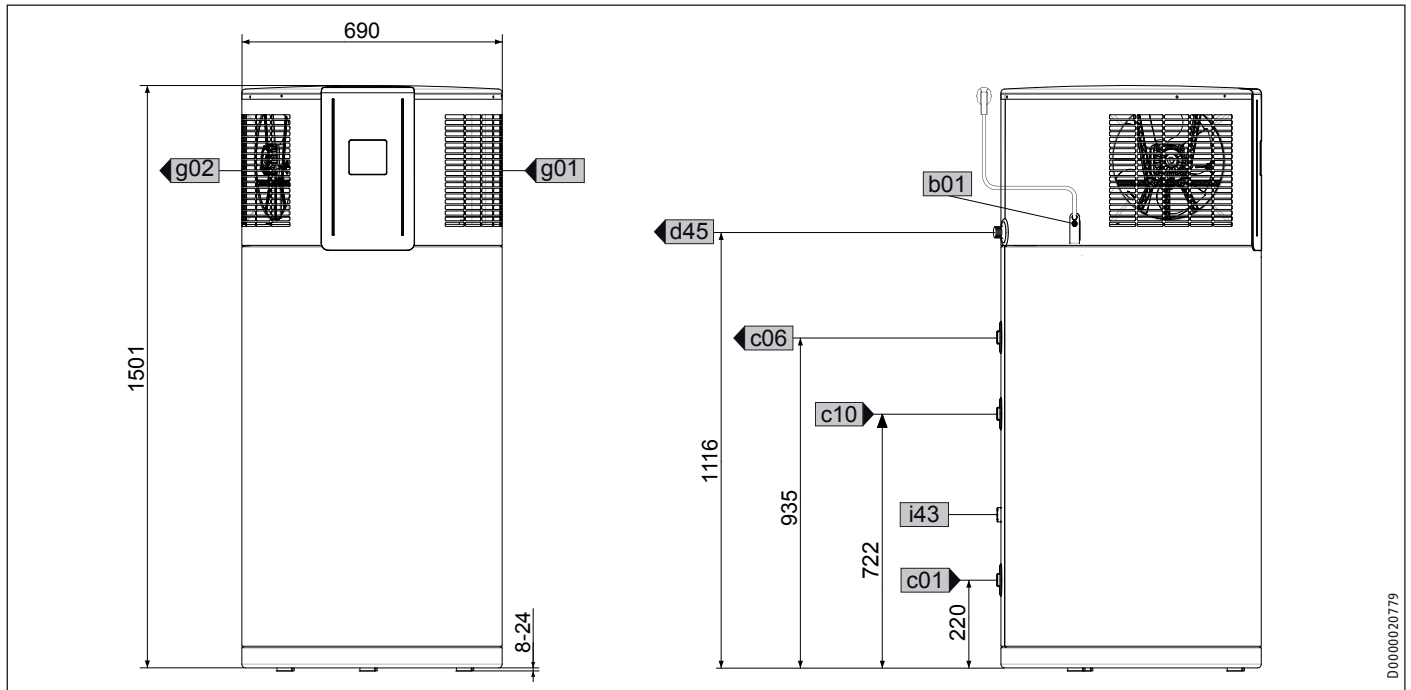
**WAARSCHUWING elektrische schok**  
▶ Sluit de aardingskabel opnieuw op het toesteldeksel aan.

- ▶ Plaats het deksel weer op het toestel.
- ▶ Druk het deksel in rondlopende rib van de behuizingring.
- ▶ Sluit de kabel op de achterzijde van het bedieningspaneel aan die de bedieningseenheid met de printplaat in het toestel verbindt.
- ▶ Zet het bedieningspaneel terug.
- ▶ Bevestig het bedieningspaneel met de schroef boven aan het toestel.

## 16. Technische gegevens

### 16.1 Afmetingen en aansluitingen

#### 16.1.1 WWK 220 electronic



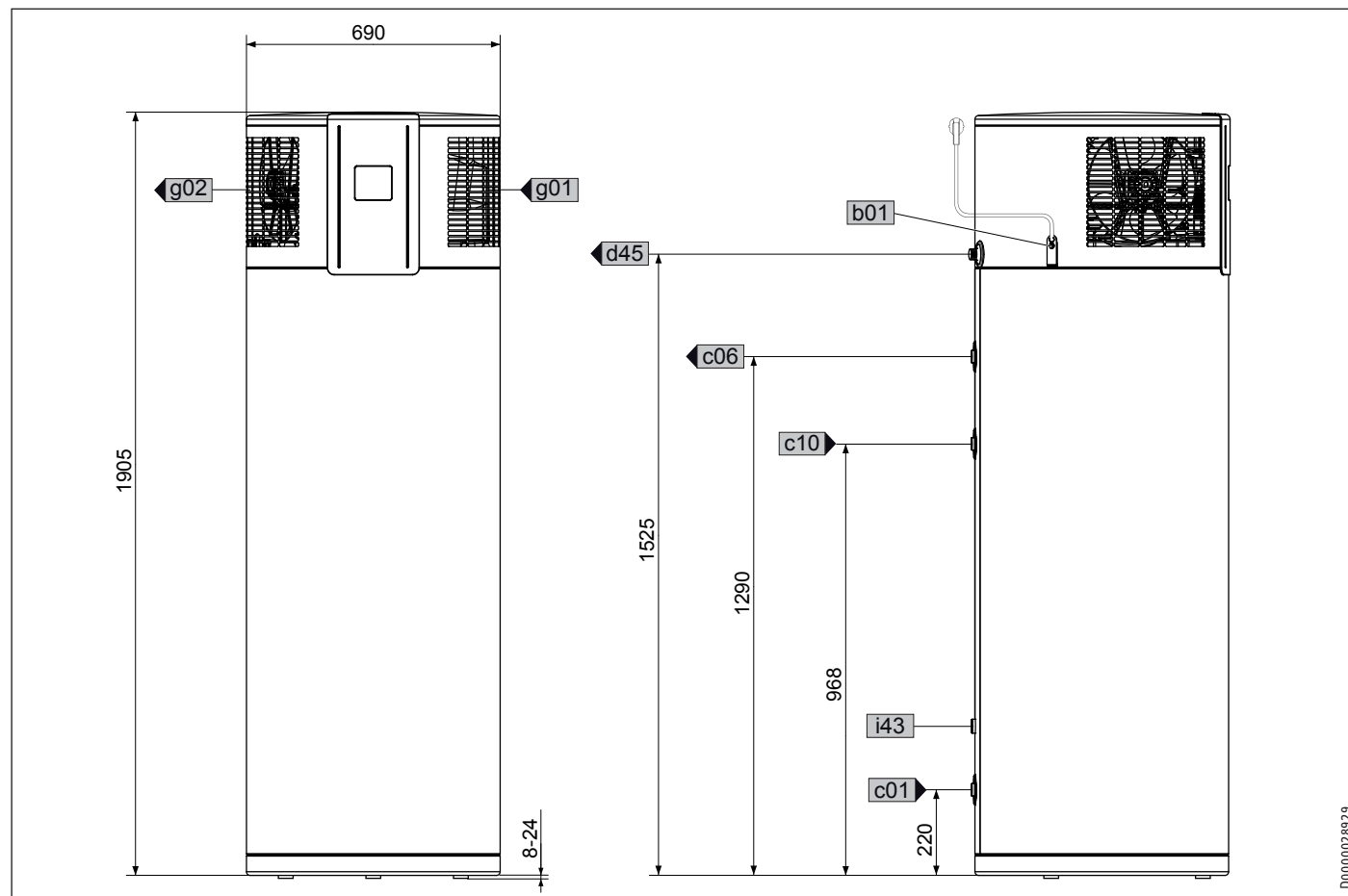
D0000020779

		WWK 220 electronic
b01	Doorvoer elektr.kabels	
c01	Koudwatertoevoer	Buitendraad G 1
c06	Warmwateruitloop	Buitendraad G 1
c10	Circulatie	Buitendraad G 1/2
d45	Condensaatafvoer	Buitendraad G 3/4
g01	Luchttoevoer	
g02	Luchtafvoer	
i43	Afdekking productieopening	

# INSTALLATIE

## Technische gegevens

### 16.1.2 WWK 300 electronic



D0000028929

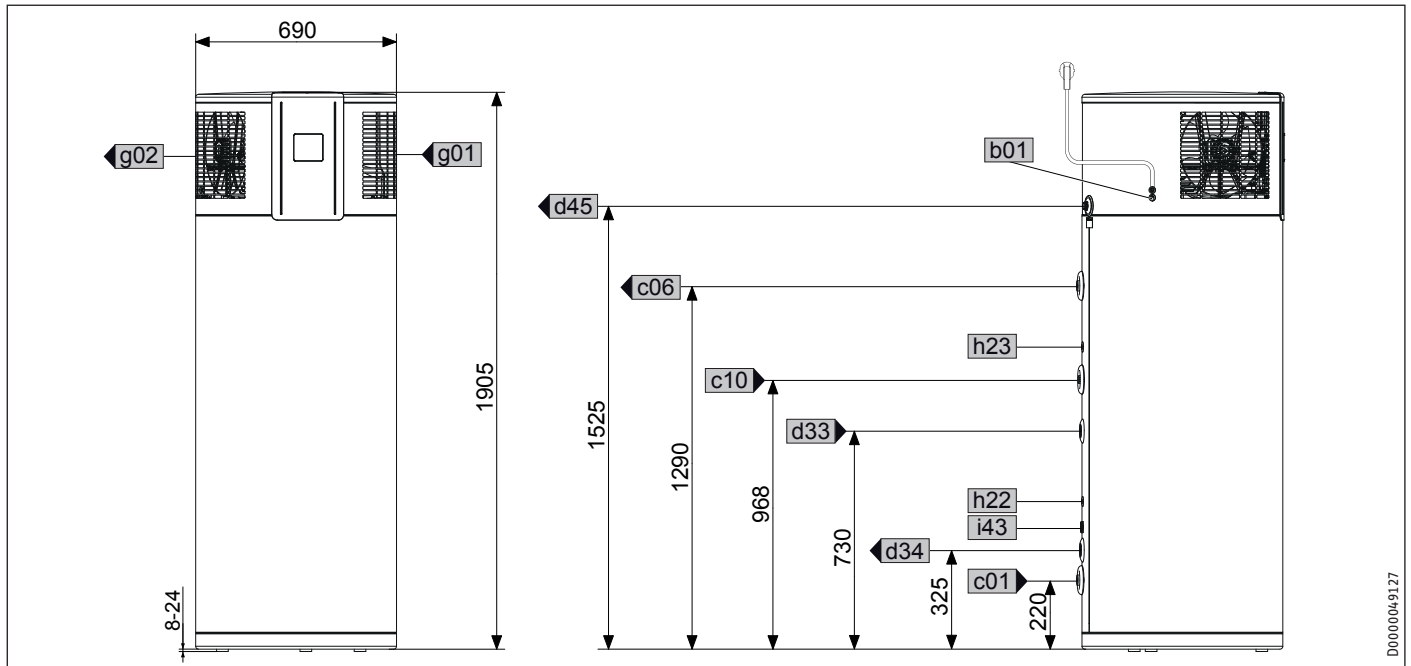
NEDERLANDS

		WWK 300 electronic
b01	Doorvoer elektr.kabels	
c01	Koudwatertoevoer	Buitendraad G 1
c06	Warmwateruitloop	Buitendraad G 1
c10	Circulatie	Buitendraad G 1/2
d45	Condensaatafvoer	Buitendraad G 3/4
g01	Luchttoevoer	
g02	Luchtafvoer	
i43	Afdekking productieopening	

# INSTALLATIE

## Technische gegevens

### 16.1.3 WWK 300 electronic SOL



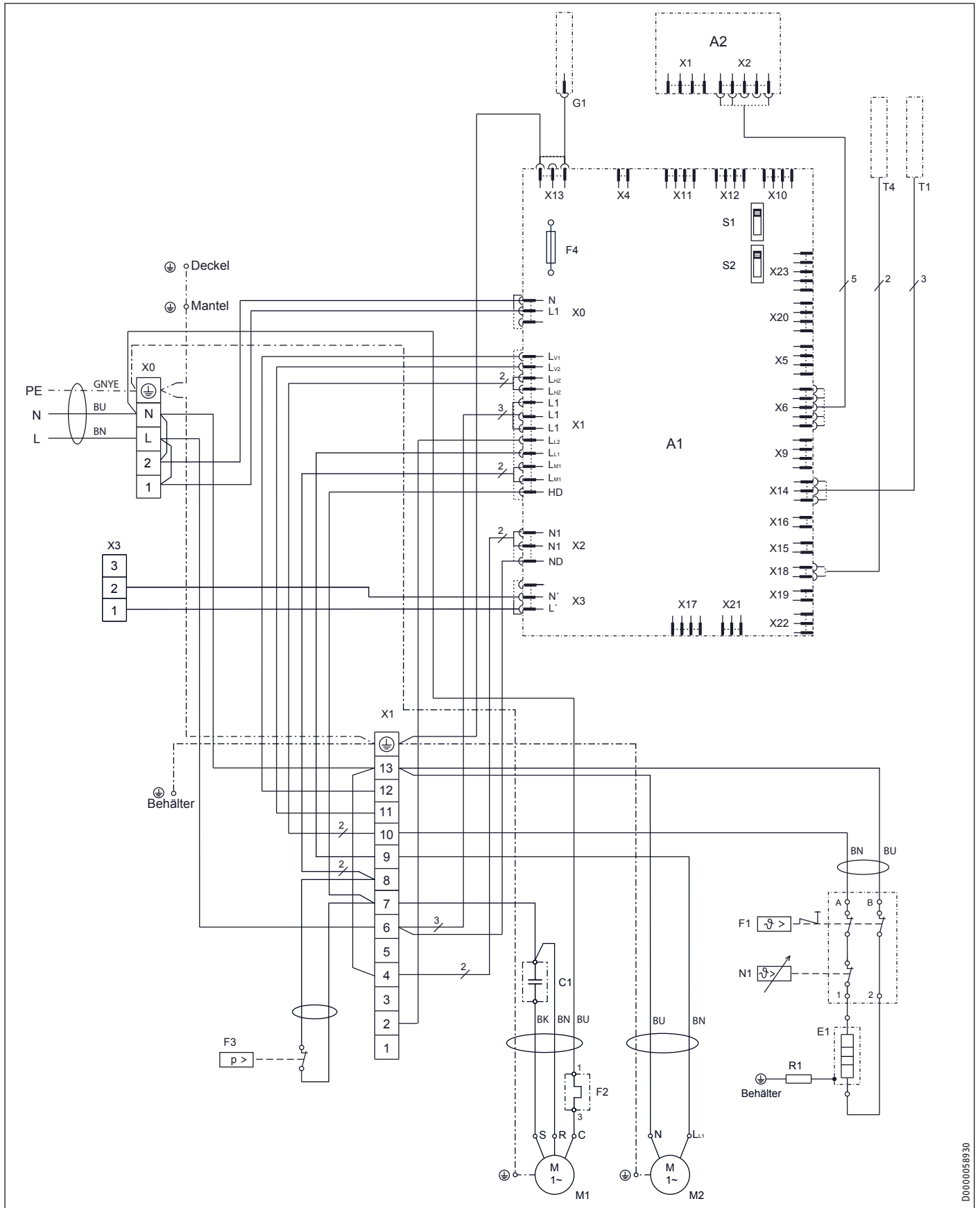
WWK 300 electronic SOL			
b01	Doorvoer elektr.kabels		
c01	Koudwatertoevoer	Buitendraad	G 1
c06	Warmwateruitloop	Buitendraad	G 1
c10	Circulatie	Buitendraad	G 1/2
d33	Warmte opwekker aanvoer	Binnendraad	G 1
d34	Warmte opwekker retour	Binnendraad	G 1
d45	Condensaatafvoer	Buitendraad	G 3/4
g01	Luchttoevoer		
g02	Luchtafvoer		
h22	Voeler warmtegenerator	Diameter	mm 9,6
h23	Voeler warmtegenerator opt.	Diameter	mm 9,6
i43	Afdekking productieopening		

### 16.2 Schakelschema

A1 Elektronische module (regeling)  
 A2 Elektronische module (bedieningspaneel)  
 C1 condensator  
 E1 RADIATOREN  
 F1 Temperatuurbegrenzer TSR  
 F2 Motorbeveiligingsschakelaar M1  
 F3 Hogedrukbeveiligingsschakelaar  
 F4 Smeltzekering  
 G1 Gelijkspanningsanode  
 M1 Compressor  
 M2 Ventilator  
 N1 Thermostaat TSR

R1 Weerstand  
 S1 Schuifschakelaar  
 S2 Schuifschakelaar  
 T1 Temperatuursensor (koepel/integraal)  
 T4 Temperatuursensor verdamper  
 X0 Netaansluitklem  
 X1 Aansluitklemmen  
 X3 Aansluitklemmen  
 Behälter Tank  
 Deckel Deksel  
 Mantel Mantel





NEDERLANDS

D0000058930

# INSTALLATIE

## Technische gegevens

### 16.3 Storingsomstandigheden



**WAARSCHUWING verbranding**  
In geval van een storing kunnen temperaturen tot aan de veiligheidstemperatuurbegrenzing optreden (zie hoofdstuk "Technische gegevens / Gegevenstabel").

### 16.4 Gegevenstabel

		WWK 220 electronic	WWK 300 electronic	WWK 300 electronic SOL
		231208	231210	233583
<b>Hydraulische gegevens</b>				
Nominale inhoud	l	220	302	291
Oppervlakte warmtewisselaar	m <sup>2</sup>			1,3
<b>Werkingsgebied</b>				
Warmwatertemperatuur met warmtepomp max.	°C	65	65	65
Warmwatertemperatuur met nood-/bijverwarming max.	°C	65	65	65
Toegelaten warmwatertemperatuur in de boiler max.	°C			70
Veiligheidstemperatuurbegrenzing	°C	92	92	92
Min./max. werkingsgebied warmtebron	°C	+6/+42	+6/+42	+6/+42
Min. volume van de opstelruimte (luchtcirculatie voor normaal huishoudelijk gebruik)	m <sup>3</sup>	13	13	13
Max. toegelaten werkdruk koud/warm water	MPa	0,8	0,8	0,8
Min./max. geleidbaarheid drinkwater	µS/cm	100-1500	100-1500	100-1500
<b>Prestatiegegevens volgens EN 16147</b>				
Nominale warmwatertemperatuur (EN 16147)	°C	55	55	55
Nominaal tapprofiel (EN 16147)		L	XL	XL
Afname-warmwatertemperatuur (EN 16147/A20)	°C	52,6	54,4	54,4
Afname-warmwatertemperatuur (EN 16147/A15)	°C	52,7	54,1	52,5
Warmwatertemperatuur bij afname (EN 16147/A7)	°C	54,0	54,2	52,6
Maximaal bruikbaar nominaal warmwatervolume 40 °C (EN 16147/A20)	l	278	395	371
Maximaal bruikbaar nominaal warmwatervolume 40 °C (EN 16147/A15)	l	277	412	387
Maximaal bruikbaar nominaal warmwatervolume 40 °C (EN 16147/A7)	l	254	410	381
Nominaal warmtevermogen Prated (EN 16147/A20)	kW	1,6	1,52	1,43
Nominaal warmtevermogen Prated (EN 16147/A15)	kW	1,45	1,63	1,41
Nominaal warmtevermogen Prated (EN 16147/A7)	kW	1,01	1,14	1,07
Opwarmtijd (EN 16147/A20)	h	6,06	9,05	9,05
Opwarmtijd (EN 16147/A15)	h	6,65	8,83	9,60
Opwarmtijd (EN 16147/A7)	h	8,78	12,52	12,43
Verbruik stand-byperiode (EN 16147/A20)	kW	0,022	0,024	0,028
Stroomverbruik stand-byperiode (EN 16147/A15)	kW	0,027	0,028	0,032
Verbruik stand-byperiode (EN 16147/A7)	kW	0,035	0,040	0,044
COP (EN 16147/A20)		3,55	3,51	3,51
COP (EN 16147/A15)		3,20	3,26	3,30
COP (EN 16147/A7)		2,68	2,79	2,75
<b>Warmtevermogens</b>				
Gemiddeld verwarmingsvermogen (A20/W10-55)	kW	1,9	1,9	1,9
Gemiddeld verwarmingsvermogen (A15/W10-55)	kW	1,6	1,6	1,6
Gemiddeld verwarmingsvermogen (A7/W10-55)	kW	1,3	1,3	1,3
<b>Verbruik</b>				
Gemiddeld verbruik warmtepomp (A20/W10-55)	kW	0,5	0,5	0,5
Gemiddeld verbruik warmtepomp (A15/W10-55)	kW	0,5	0,5	0,5
Gemiddeld verbruik warmtepomp (A7/W10-55)	kW	0,5	0,5	0,5
Max. stroomverbruik warmtepomp (met uitzonderingstartstroom)	kW	0,65	0,65	0,65
Verbruik nood-/bijverwarming	kW	1,5	1,5	1,5
Stroomverbruik warmtepomp + nood-/bijverwarming max.	kW	2,15	2,15	2,15
<b>Energiegegevens</b>				
Energie-efficiëntieklasse warmwaterbereiding (tapprofiel), binnenlucht		A+ (L)	A+ (XL)	A+ (XL)

		WWK 220 electronic	WWK 300 electronic	WWK 300 electronic SOL
<b>Elektrische gegevens</b>				
netaansluiting		1/N/PE 220 - 240 V 50/60 Hz	1/N/PE 220 - 240 V 50/60 Hz	1/N/PE 220 - 240 V 50/60 Hz
Toegelaten spanningsbereik van externe signaalgever		~ 220-240 V 50/60 Hz	~ 220-240 V 50/60 Hz	~ 220-240 V 50/60 Hz
Max. bedrijfsstroom	A	8,54	8,54	8,54
Inschakelstroom max.	A	23,44	23,44	23,44
Beveiliging	A	C16	C16	C16
<b>Geluidsgegevens</b>				
Geluidsniveau (EN 12102)	dB(A)	60	60	60
Gemiddeld geluidsdruk niveau op 1 m afstand in de vrije ruimte	dB(A)	45	45	45
<b>Uitvoeringen</b>				
Beschermingsgraad (IP)		IP 24	IP 24	IP 24
Koudemiddel		R134a	R134a	R134a
Inhoud koudemiddel	kg	0,85	0,85	0,85
Broeikaspotentieel van het koelmiddel (GWP100)		1430	1430	1430
CO <sub>2</sub> -equivalent (CO <sub>2</sub> e)	t	1,216	1,216	1,216
Lengte elektriciteitskabel ca.	mm	2000	2000	2000
<b>Afmetingen</b>				
Hoogte	mm	1501	1905	1905
Diameter	mm	690	690	690
kantelmaat	mm	1652	2026	2026
Kantelmaat met verpakking	mm	1895	2230	2230
Afmetingen verpakkingseenheid hoogte/breedte/diepte	mm	1740/740/740	2100/740/740	2100/740/740
<b>Gewichten</b>				
Leeg gewicht	kg	120	135	156
<b>Aansluitingen</b>				
Condensaataansluiting		G 3/4 A	G 3/4 A	G 3/4 A
Circulatieaansluiting		G 1/2 A	G 1/2 A	G 1/2 A
Wateraansluiting		G 1 A	G 1 A	G 1 A
Aansluiting warmtewisselaar				G 1
<b>Waarden</b>				
Anodetype		Gelijkspanningsanode	Gelijkspanningsanode	Gelijkspanningsanode
Luchtdebiet	m <sup>3</sup> /u	550	550	550
Aanbevolen aantal gebruikers		≤ 4	≤ 6	≤ 6

De vermogensgegevens hebben betrekking op nieuwe toestellen met schone warmtewisselaars.

Nominale gegevens volgens EN 16147 - Circulatiewarmtepomp

### Overige gegevens

		WWK 220 electronic	WWK 300 electronic	WWK 300 electronic SOL
		231208	231210	233583
Maximale opstelhoogte	m	2000	2000	2000

### 16.5 Toestelparameter

		WWK 220 electronic	WWK 300 electronic	WWK 300 electronic SOL
Verlaagde inschakelhysterisis	K	6	6	6
Maximale temperatuurverhogingsduur	h	13	13	13
Maximale ontdooiingsduur	min	60	60	60
Ontdooiingseindtemperatuur	°C	3	3	3
minimale verdampertemperatuur	°C	-20	-20	-20
Meermalige drukstoring	-	5	5	5
Evaluatieduur drukstoring	h	5	5	5
Compressorblokkeertijd	min	20	20	20
Gevraagde snelverwarmingstemperatuur	°C	65	65	65
Inschakeltemperatuur van de vorstbeschermingsfunctie	°C	8	8	8
Gevraagde temperatuur 1 (Fabrieksinstelling)	°C	55	55	55

### **Garantie**

Voor toestellen die buiten Duitsland zijn gekocht, gelden de garantievoorwaarden van onze Duitse ondernemingen niet. Bovendien kan in landen waar één van onze dochtermaatschappijen verantwoordelijk is voor de verkoop van onze producten, alleen garantie worden verleend door deze dochtermaatschappij. Een dergelijk garantie wordt alleen verstrekt, wanneer de dochtermaatschappij eigen garantievoorwaarden heeft gepubliceerd. In andere situaties wordt er geen garantie verleend.

Voor toestellen die in landen worden gekocht waar wij geen dochtermaatschappijen hebben die onze producten verkopen, verlenen wij geen garantie. Een eventueel door de importeur verzekerde garantie blijft onverminderd van kracht.

### **Milieu en recycling**

Wij verzoeken u ons te helpen ons milieu te beschermen. Doe de materialen na het gebruik weg overeenkomstig de nationale voorschriften.

---

## NOTITIES

---

---

## NOTITIES

---



---

## NOTITIES

---

## Deutschland

STIEBEL ELTRON GmbH & Co. KG  
Dr.-Stiebel-Straße 33 | 37603 Holzminden  
Tel. 05531 702-0 | Fax 05531 702-480  
info@stiebel-eltron.de  
www.stiebel-eltron.de

## Verkauf

Tel. 05531 702-110 | Fax 05531 702-95108 | info-center@stiebel-eltron.de

## Kundendienst

Tel. 05531 702-111 | Fax 05531 702-95890 | kundendienst@stiebel-eltron.de

## Ersatzteilverkauf

Tel. 05531 702-120 | Fax 05531 702-95335 | ersatzteile@stiebel-eltron.de

## Australia

STIEBEL ELTRON Australia Pty. Ltd.  
294 Salmon Street | Port Melbourne VIC 3207  
Tel. 03 9645-1833 | Fax 03 9644-5091  
info@stiebel-eltron.com.au  
www.stiebel-eltron.com.au

## Austria

STIEBEL ELTRON Ges.m.b.H.  
Gewerbegebiet Neubau-Nord  
Margaritenstraße 4 A | 4063 Hörsching  
Tel. 07221 74600-0 | Fax 07221 74600-42  
info@stiebel-eltron.at  
www.stiebel-eltron.at

## Belgium

STIEBEL ELTRON bvba/sprl  
't Hofveld 6 - D1 | 1702 Groot-Bijgaarden  
Tel. 02 42322-22 | Fax 02 42322-12  
info@stiebel-eltron.be  
www.stiebel-eltron.be

## China

STIEBEL ELTRON (Tianjin) Electric Appliance  
Co., Ltd.  
Plant C3, XEDA International Industry City  
Xiqing Economic Development Area  
300385 Tianjin  
Tel. 022 8396 2077 | Fax 022 8396 2075  
info@stiebel-eltron.cn  
www.stiebel-eltron.cn

## Czech Republic

STIEBEL ELTRON spol. s r.o.  
Dopraváků 749/3 | 184 00 Praha 8  
Tel. 251116-111 | Fax 235512-122  
info@stiebel-eltron.cz  
www.stiebel-eltron.cz

## Finland

STIEBEL ELTRON OY  
Kapinakuja 1 | 04600 Mäntsälä  
Tel. 020 720-9988  
info@stiebel-eltron.fi  
www.stiebel-eltron.fi

## France

STIEBEL ELTRON SAS  
7-9, rue des Selliers  
B.P 85107 | 57073 Metz-Cédex 3  
Tel. 0387 7438-88 | Fax 0387 7468-26  
info@stiebel-eltron.fr  
www.stiebel-eltron.fr

## Hungary

STIEBEL ELTRON Kft.  
Gyár u. 2 | 2040 Budaörs  
Tel. 01 250-6055 | Fax 01 368-8097  
info@stiebel-eltron.hu  
www.stiebel-eltron.hu

## Japan

NIHON STIEBEL Co. Ltd.  
Kowa Kawasaki Nishiguchi Building 8F  
66-2 Horikawa-Cho  
Saiwai-Ku | 212-0013 Kawasaki  
Tel. 044 540-3200 | Fax 044 540-3210  
info@nihonstiebel.co.jp  
www.nihonstiebel.co.jp

## Netherlands

STIEBEL ELTRON Nederland B.V.  
Daviotenweg 36 | 5222 BH 's-Hertogenbosch  
Tel. 073 623-0000 | Fax 073 623-1141  
info@stiebel-eltron.nl  
www.stiebel-eltron.nl

## New Zealand

Stiebel Eltron NZ Limited  
61 Barrys Point Road | Auckland 0622  
Tel. +64 9486 2221  
info@stiebel-eltron.co.nz  
www.stiebel-eltron.co.nz

## Poland

STIEBEL ELTRON Polska Sp. z O.O.  
ul. Działkowa 2 | 02-234 Warszawa  
Tel. 022 60920-30 | Fax 022 60920-29  
biuro@stiebel-eltron.pl  
www.stiebel-eltron.pl

## Russia

STIEBEL ELTRON LLC RUSSIA  
Urzhumskaya street 4,  
building 2 | 129343 Moscow  
Tel. +7 495 125 0 125  
info@stiebel-eltron.ru  
www.stiebel-eltron.ru

## Slovakia

STIEBEL ELTRON Slovakia, s.r.o.  
Hlavná 1 | 058 01 Poprad  
Tel. 052 7127-125 | Fax 052 7127-148  
info@stiebel-eltron.sk  
www.stiebel-eltron.sk

## Switzerland

STIEBEL ELTRON AG  
Industrie West  
Gass 8 | 5242 Lupfig  
Tel. 056 4640-500 | Fax 056 4640-501  
info@stiebel-eltron.ch  
www.stiebel-eltron.ch

## Thailand

STIEBEL ELTRON Asia Ltd.  
469 Moo 2 Tambol Klong-Jik  
Amphur Bangpa-In | 13160 Ayutthaya  
Tel. 035 220088 | Fax 035 221188  
info@stiebel-eltronasia.com  
www.stiebel-eltronasia.com

## United Kingdom and Ireland

STIEBEL ELTRON UK Ltd.  
Unit 12 Stadium Court  
Stadium Road | CH62 3RP Bromborough  
Tel. 0151 346-2300 | Fax 0151 334-2913  
info@stiebel-eltron.co.uk  
www.stiebel-eltron.co.uk

## United States of America

STIEBEL ELTRON, Inc.  
17 West Street | 01088 West Hatfield MA  
Tel. 0413 247-3380 | Fax 0413 247-3369  
info@stiebel-eltron-usa.com  
www.stiebel-eltron-usa.com



Irrtum und technische Änderungen vorbehalten! | Subject to errors and technical changes! | Sous réserve d'erreurs et de modifications techniques! | Onder voorbehoud van vergissingen en technische wijzigingen! | Salvo error o modificación técnica! | Excepto erro ou alteração técnica | Zastrzeżone zmiany techniczne i ewentualne błędy | Omyly a technické změny jsou vyhrazeny! | A muszaki változtatások és tévedések jogát fenntartjuk! | Отсутствие ошибок не гарантируется. Возможны технические изменения. | Chyby a technické zmeny sú vyhradené! | Stand 9646

**STIEBEL ELTRON**