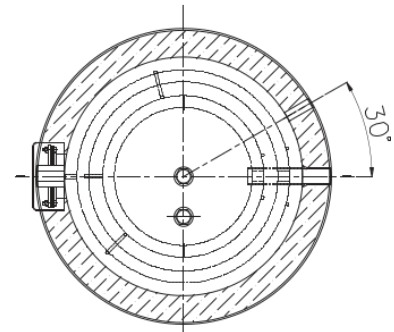
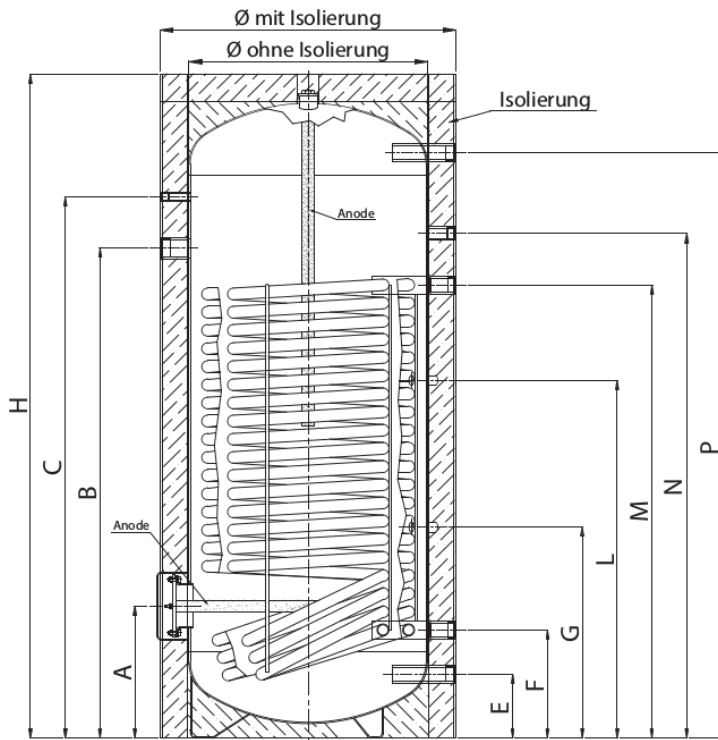


JP-Wärmepumpenspeicher WSS

- Hochleistungsspeicher speziell für große Wärmepumpenleistung geeignet
- Hochwertiger Stahl (S275JR) nach EN 10025
- doppelt emailiert nach DIN 4753
- Magnesiumanode für zusätzlichen Korrosionsschutz
- ein doppelt gewickeltes Register aus Stahlrohr mit äußerer Emaillierung
- ECO Wärmedämmung, außen mit Skymantel, Farbe Silber
- Isolierung fertig montiert
- Nach EN 12897 konstruiert und gefertigt
- Flansch / Revisionsöffnung
- Lieferumfang: 1 Stk. Thermometer inkl. Tauchhülse
2 Stk. Magnesiumanode, fertig montiert

JP-Standspeicher WSS		300	400	500	750	1000
Artikel Nr.		250064	250065	250066	250067	250069
Nettoinhalt	Liter	276	378	473	716	820
Ø Durchmesser	mm	500 / 650	600 / 750	640 / 790	790 / 990	790 / 990
Höhe mit Isolierung	mm	1730	1715	1805	1890	2135
Flansch, unten	mm	120/180	120/180	120/180	120/180	220/290
WT Fläche	m ²	3,8	5,0	5,9	7,5	10,0
WT Inhalt	Liter	23,1	30,0	36,3	46,2	63,0
WT Durchflussmenge	m ³ /h	2,5	3,0	4,0	4,0	4,0
Kippmaß	mm	1880	1910	2010	1890	2135
Gewicht	kg	130	170	200	289	351
ErP Klasse		B	B	B	C	C
max. Betriebsdruck, Speicher	bar	10	10	10	10	10
max. Betriebsdruck, WT	bar	10	10	10	10	10
max. Registerleistung 80 / 10 / 45°C	kW	56,6	74,4	88,0	111,6	148,8
max. Schütteleistung 80 / 10 / 45°C	l/h	1384	1821	2149	2732	3643

JP Hochleistungs-Wärmepumpenspeicher - Maßblatt



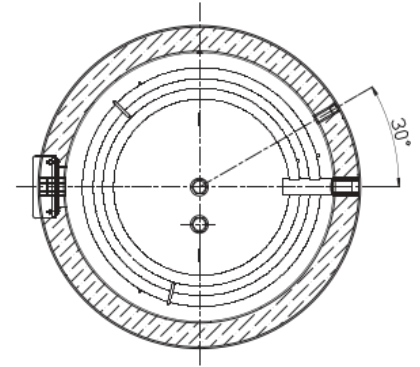
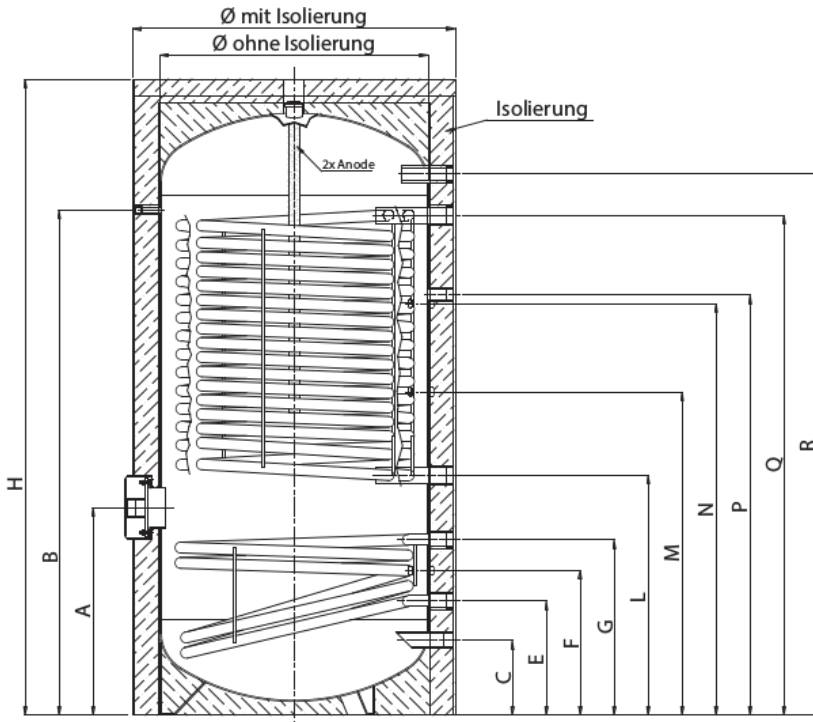
	Verwendung	Dimension	200	300	400	500	750	1000	1500	2000
H	Höhe	mit Isolierung - mm	1285	1730	1715	1805	1890	2135	2325	2595
		ohne Isolierung - mm	-	-	-	-	1790	2040	2205	2470
	Durchmesser	mit Isolierung - mm	650	650	750	790	990	990	1260	1360
		ohne Isolierung - mm	-	-	-	-	790	790	1000	1100
A	Flansch	Höhe - mm	257	270	280	360	400	400	530	565
		Ø - mm	115/180	115/180	115/180	115/180	115/180	115/180	115/180	115/180
B	E-Heizung	Höhe - mm	940	1150	1165	1335	1300	-	-	-
		Anschluss - IG	1 ½"	1 ½"	1 ½"	1 ½"	1 ½"	1 ½"	1 ½"	1 ½"
C	Thermometer	Höhe - mm	1040	1430	1385	1475	1450	1730	1825	2090
		Anschluss - IG	½"	½"	½"	½"	½"	½"	½"	½"
E	Kaltwasser	Höhe - mm	67	67	79	175	220	220	315	340
		Anschluss - IG	1"	1"	1"	1 ¼"	1 ¼"	1 ¼"	2"	2"
F	RL Register	Höhe - mm	210	230	250	295	370	345	450	485
		Anschluss - IG	1 ¼"	1 ¼"	1 ¼"	1 ¼"	1 ½"	1 ½"	1 ½"	1 ½"
G	Fühler	Höhe - mm	-	-	-	-	-	542	870	905
		Anschluss - IG	½"	½"	½"	½"	½"	½"	½"	½"
L	Fühler	Höhe - mm	593	653	690	825	775	1193	1260	1295
		Anschluss - IG	½"	½"	½"	½"	½"	½"	½"	½"
M	VL Register	Höhe - mm	890	1080	1100	1235	1250	1695	1620	1655
		Anschluss - IG	1 ¼"	1 ¼"	1 ¼"	1 ¼"	1 ½"	1 ½"	1 ½"	1 ½"
N	Zirkulation	Höhe - mm	990	1200	1205	1375	1140	1235	1460	1495
		Anschluss - IG	¾"	¾"	¾"	1"	1"	1"	1 ¼"	1 ¼"
P	Warmwasser	Höhe - mm	1164	1609	1541	1595	1590	1840	1935	2210
		Anschluss - IG	1"	1"	1"	1 ¼"	1 ¼"	1 ¼"	2"	2"

JP-Wärmepumpenspeicher WSSS

- Hochleistungsspeicher mit **2 Doppelwendel-Wärmetauscher**, speziell für die Kombination Wärmepumpe und Solarenergie;
- Hochwertiger Stahl (S275JR) nach EN 10025
- doppelt emailt nach DIN 4753
- Magnesiumanode für zusätzlichen Korrosionsschutz
- zwei doppelt gewickelte Register aus Stahlrohr mit äußerer Emailierung
- ECO Wärmedämmung, außen mit Skymantel, Farbe Silber
- Isolierung fertig montiert
- Nach EN 12897 konstruiert und gefertigt
- Flansch / Revisionsöffnung
- Lieferumfang: 1 Stk. Thermometer inkl. Tauchhülse
2 Stk. Magnesiumanoden, fertig montiert

JP-Standspeicher WSSS		500	600	750	1000
Artikel Nr.		250071	250072	250073	250074
Nettoinhalt	Liter	472	534	720	833
Ø Durchmesser	mm	640 / 790	640 / 790	790 / 990	790 / 990
Höhe mit Isolierung	mm	1805	2005	1890	2135
Flansch, unten	mm	120/180	120/180	220/290	220/290
WT oben, Fläche	m ²	5,5	5,5	6,0	6,0
WT oben, Inhalt	Liter	35	35	38	38
WT oben, Durchflussmenge	m ³ /h	4	4	4	4
WT unten, Fläche	m ²	0,9	0,9	0,9	2,0
WT unten, Inhalt	Liter	5,1	5,1	5,1	12,2
WT unten, Durchflussmenge	m ³ /h	0,6	0,6	0,6	1,3
Kippmaß	mm	2010	2180	1890	2135
Gewicht	kg	210	225	284	326
ErP Klasse		B	B	C	C
max. Betriebsdruck, Speicher	bar	10	10	10	10
max. Betriebsdruck, WT	bar	10	10	10	10
max. Registerleistung oben, 80 / 10 / 45°C	kW	81,9	81,9	89,3	89,3
max. Schüttleistung oben, 80 / 10 / 45°C	l/h	2004	2004	2186	2186
max. Registerleistung unten, 80 / 10 / 45°C	kW	13,4	13,4	13,4	29,8
max. Schüttleistung unten, 80 / 10 / 45°C	l/h	328	328	328	729

JP Hochleistungs-Wärmepumpenspeicher - Maßblatt



	Verwendung	Dimension	350	500	600	750	1000
H	Höhe	mit Isolierung - mm	1605	1805	2005	1890	2135
		ohne Isolierung - mm	-	-	-	1790	2040
	Durchmesser	mit Isolierung - mm	790	790	790	990	990
		ohne Isolierung - mm	-	-	-	790	790
A	Flansch	Höhe - mm	565	565	565	610	800
		Ø - mm	115/180	115/180	115/180	115/180	115/180
B	Thermometer	Höhe - mm	1295	1495	1675	1485	1735
		Anschluss - IG	½"	½"	½"	½"	½"
C	Kaltwasser	Höhe - mm	175	175	175	220	220
		Anschluss - IG	1 ¼"	1 ¼"	1 ¼"	1 ¼"	1 ¼"
E	RL Register unten	Höhe - mm	295	295	295	335	335
		Anschluss - IG	1 ¼"	1 ¼"	1 ¼"	1 ¼"	1 ¼"
F	Fühler	Höhe - mm	395	395	395	425	590
		Anschluss - IG	½"	½"	½"	½"	½"
G	VL Register unten	Höhe - mm	505	505	505	515	715
		Anschluss - IG	1 ¼"	1 ¼"	1 ¼"	1 ¼"	1 ¼"
L	RL Register oben	Höhe - mm	625	625	675	705	930
		Anschluss - IG	1 ¼"	1 ¼"	1 ¼"	1 ½"	1 ½"
M	Fühler	Höhe - mm	845	910	960	950	1175
		Anschluss - IG	½"	½"	½"	½"	½"
N	Fühler	Höhe - mm	1065	1195	1245	1210	1435
		Anschluss - IG	½"	½"	½"	½"	½"
P	Zirkulation	Höhe - mm	1035	1235	1275	1235	1390
		Anschluss - IG	1"	1"	1"	1"	1"
Q	FL Register oben	Höhe - mm	1275	1475	1525	1470	1695
		Anschluss - IG	1 ¼"	1 ¼"	1 ¼"	1 ½"	1 ½"
R	Warmwasser	Höhe - mm	1395	1595	1795	1590	1840
		Anschluss - IG	1 ¼"	1 ¼"	1 ¼"	1 ¼"	1 ¼"