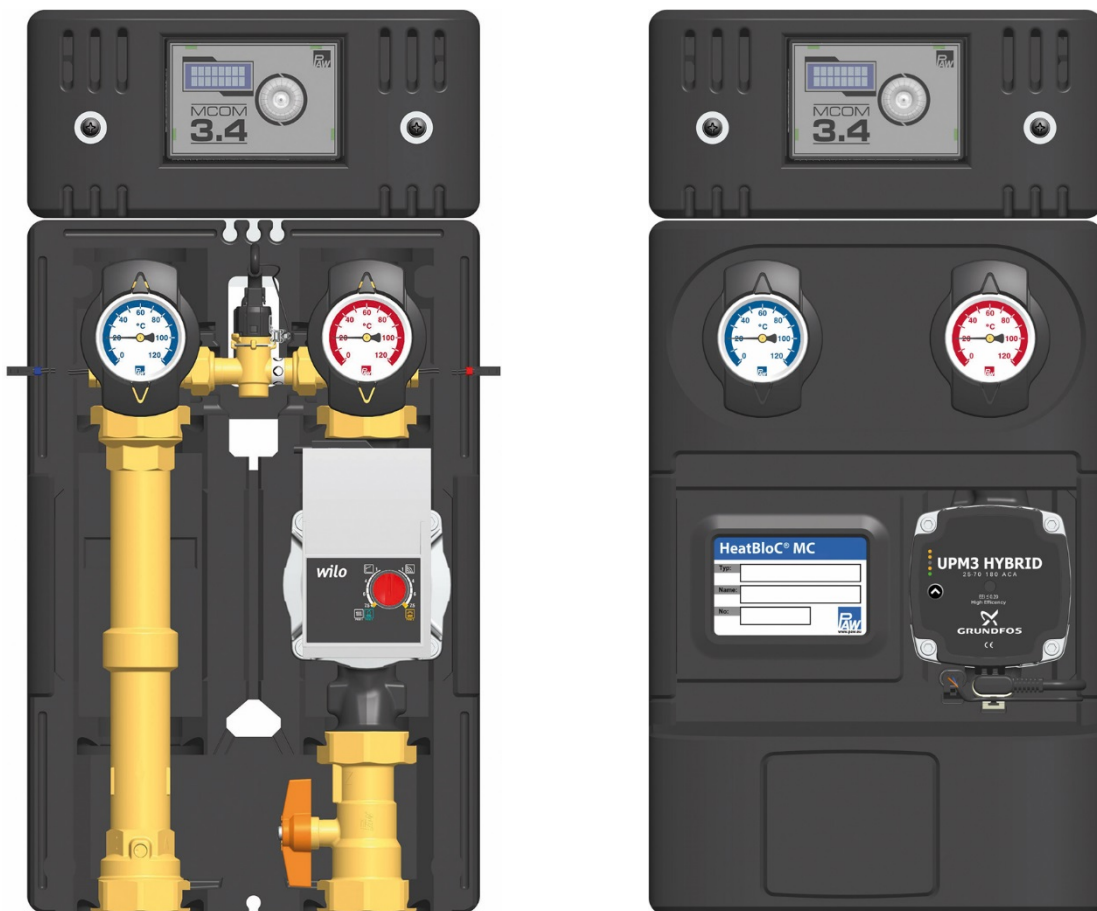




Montage- und Bedienungsanleitung

HeatBloC MC41

DN 25 / DN 32



Art. Nr. 99453x013x-mub-de – Version V02 – Stand 2017/02

Original-Anleitung

Technische Änderungen vorbehalten!

Printed in Germany – Copyright by PAW GmbH & Co. KG

PAW GmbH & Co. KG

Böcklerstr. 11

D-31789 Hameln

Inhaltsverzeichnis

1	Allgemeines	4
1.1	Geltungsbereich der Anleitung	4
1.2	Bestimmungsgemäße Verwendung.....	4
2	Sicherheitshinweise	5
3	Produktbeschreibung	6
3.1	Ausstattung	6
3.2	Funktion	7
3.3	Pumpe [Fachmann].....	8
3.3.1	Pumpeneinstellung Grundfos UPM3 Hybrid	8
3.3.2	Pumpeneinstellung Wilo-Yonos PARA RSTG	8
3.4	Schwerkraftbremse	9
4	Wechsel des Vorlaufs [Fachmann]	10
5	Montage und Installation [Fachmann]	11
5.1	Montage des HeatBloCs und Inbetriebnahme	11
5.2	Verkabelung	14
5.3	Zubehör.....	16
5.3.1	Anschlussset (nicht im Lieferumfang enthalten)	16
5.3.2	Kommunikationsset (nicht im Lieferumfang enthalten)	16
5.3.3	Schneidringverschraubung (nicht im Lieferumfang enthalten)	17
5.3.4	Wandhaltersatz für die Montage auf der Wand (nicht im Lieferumfang enthalten)..	17
6	Lieferumfang [Fachmann]	18
6.1	Isolierung und Regler DN 25	18
6.2	Hydraulik DN 25.....	19
6.3	Isolierung und Regler DN 32	20
6.4	Hydraulik DN 32	21
7	Technische Daten	22
7.1	Maßzeichnung DN 25.....	23
7.2	Maßzeichnung DN 32.....	23
7.3	Druckverlust- und Pumpenkennlinien DN 25	24
7.4	Druckverlust- und Pumpenkennlinien DN 32	24

1 Allgemeines



Lesen Sie diese Anleitung vor der Installation und Inbetriebnahme sorgfältig durch. Bewahren Sie diese Anleitung zum späteren Gebrauch in der Nähe der Anlage auf.

1.1 Geltungsbereich der Anleitung

Diese Anleitung beschreibt die Funktion, Installation, Inbetriebnahme und Bedienung des direkten HeatBloCs MC41 DN 25 und DN 32.

Für andere Komponenten der Anlage, wie z. B. die Pumpe, den Regler oder den Modulverteiler, beachten Sie bitte die Anleitungen des jeweiligen Herstellers. Die mit [Fachmann] bezeichneten Kapitel richten sich ausschließlich an den Fachhandwerker.

1.2 Bestimmungsgemäße Verwendung

Der HeatBloC darf nur in Heizungskreisen unter Berücksichtigung der in dieser Anleitung angegebenen technischen Grenzwerte verwendet werden.

Der HeatBloC darf **nicht** in Trinkwasseranwendungen eingesetzt werden.

Die bestimmungswidrige Verwendung des HeatBloCs führt zum Ausschluss jeglicher Haftungsansprüche.

Verwenden Sie ausschließlich PAW-Zubehör in Verbindung mit dem HeatBloC.

Das Produkt entspricht den relevanten Richtlinien und ist daher mit dem CE-Kennzeichen versehen. Die Konformitätserklärung kann beim Hersteller angefordert werden.



Die Verpackungsmaterialien bestehen aus recycelbaren Materialien und können dem normalen Wertstoffkreislauf wieder zugeführt werden.

2 Sicherheitshinweise

Die Installation und Inbetriebnahme sowie der Anschluss der elektrischen Komponenten setzen Fachkenntnisse voraus, die einem anerkannten Berufsabschluss als Anlagenmechaniker/in für Sanitär-, Heizungs- und Klimatechnik bzw. einem Beruf mit vergleichbarem Kenntnisstand entsprechen [Fachmann].

Bei der Installation und Inbetriebnahme muss folgendes beachtet werden:

- Einschlägige regionale und überregionale Vorschriften
- Unfallverhütungsvorschriften der Berufsgenossenschaft
- Anweisungen und Sicherheitshinweise dieser Anleitung

	 VORSICHT
<p>Personen- und Sachschaden!</p> <p>Der HeatBloC ist nur geeignet für den Einsatz in Heizungskreisläufen mit Heizungswasser gemäß VDI 2035 / Ö-Norm H 5195-1.</p> <p>Der HeatBloC darf nicht in Trinkwasseranwendungen eingesetzt werden.</p>	

ACHTUNG
<p>Sachschaden durch Mineralöle!</p> <p>Mineralölprodukte beschädigen die EPDM-Dichtungselemente nachhaltig, wodurch die Dichteigenschaften verloren gehen. Für Schäden, die durch derartig beschädigte Dichtungen entstehen, übernehmen wir weder eine Haftung noch leisten wir Garantieersatz.</p> <ul style="list-style-type: none"> ➤ Vermeiden Sie unbedingt, dass EPDM mit mineralöhlhaltigen Substanzen in Kontakt kommt. ➤ Verwenden Sie ein mineralölfreies Schmiermittel auf Silikon- oder Polyalkylenbasis, wie z. B. Unisilikon L250L und Syntheso Glep 1 der Firma Klüber oder Silikonspray.

3 Produktbeschreibung

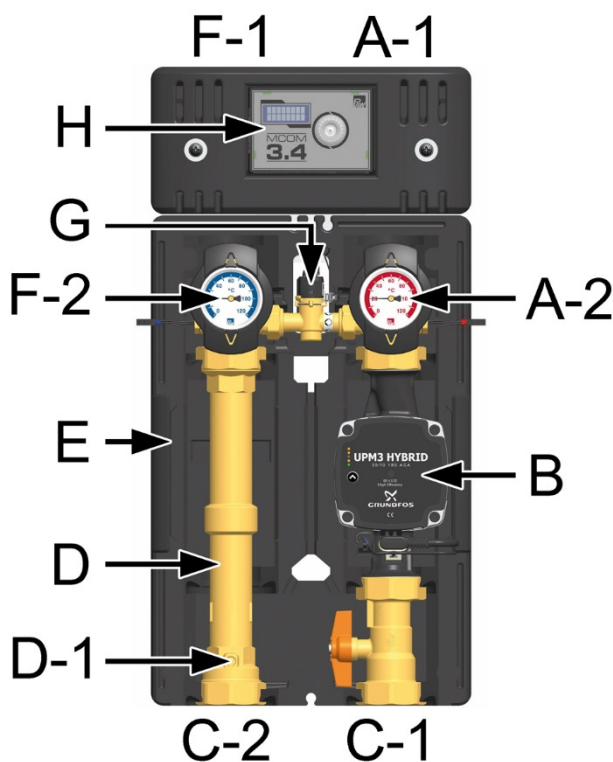
Der HeatBloC ist eine vormontierte Armaturengruppe für Heizungskreise. Die integrierte Pumpe kann durch Kugelhähne abgesperrt und somit einfach gewartet werden.

Am Regler wird der Sollwert für den Differenzdruck zwischen Vor- und Rücklauf eingestellt. Der Regler steuert auf dieser Grundlage die Pumpe. Dadurch ist der hydraulische Abgleich am Verteiler gewährleistet und es wird jederzeit ein möglichst stromsparender Betrieb der Pumpe garantiert.

Der PAW-HeatBloC kann auf einem PAW-Modulverteiler oder einem PAW-Wandhalter montiert werden.

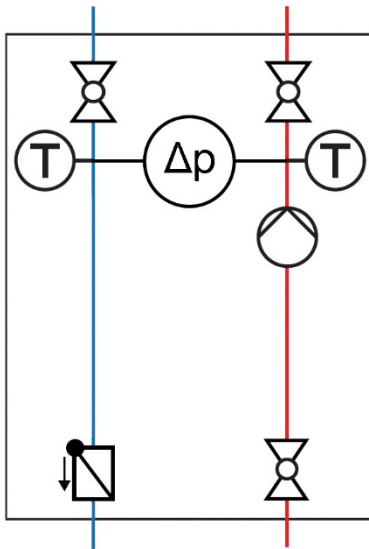
Für die Funktion eines MC-Systems ist nur **ein** Anschlusset (Steckernetzteil, Art. Nr. 1398700) erforderlich. Das Anschlusset ist nicht im Lieferumfang enthalten.

3.1 Ausstattung

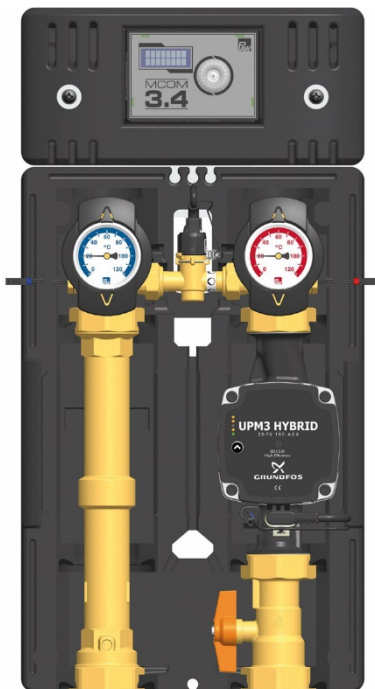


- A-1 Vorlauf zum Verbraucherkreis
- A-2 Vorlauf-Kugelhahn mit Temperatursensor T_V und Thermometer
- B Heizungspumpe
- C-1 Vorlauf vom Wärmeerzeuger
- C-2 Rücklauf zum Wärmeerzeuger
- D-1 aufstellbare Schwerkraftbremse
- D Rücklaufrohr
- E EnEV-konforme Design-Isolierung
- F-2 Rücklauf-Kugelhahn mit Temperatursensor T_R und Thermometer
- F-1 Rücklauf vom Verbraucherkreis
- G Differenzdrucksensor
- H Regler MCom

3.2 Funktion

**MC41 – direkter HeatBloC**

Beim direkten oder ungemischten HeatBloC wird der Vorlauf vom Wärmeerzeuger direkt durch den Heizungskreis gepumpt.

**Einsatzgebiet:**

- Boilerladung
- Speicherbeladung und Speicherentladung
- Radiatorheizkreise

3.3 Pumpe [Fachmann]

Die Pumpe ist vollständig absperrbar. Sie kann gewechselt und gewartet werden, ohne dass das Wasser des HeatBloCs abgelassen werden muss: Drehen Sie die Kugelhähne (A-2, C-1) oberhalb und unterhalb der Pumpe zu.

Die Pumpe ist ab Werk korrekt eingestellt. Bei Ausfall der Regelung (fehlendes PWM-Signal) läuft die Pumpe mit Maximaldrehzahl. Um eine einwandfreie Funktion des Heizkreises zu gewährleisten, muss die Pumpe wie folgt eingestellt sein:

- PWM Profil (Heizung)

3.3.1 Pumpeneinstellung Grundfos UPM3 Hybrid

Auf dem Pumpendisplay muss der folgende Code erscheinen. Der Code kann durch kurzes Drücken des Drucktasters überprüft werden. Beachten Sie die separate Anleitung der Pumpe!

	Gelb
	Aus
	Aus
	Gelb
	Rot

3.3.2 Pumpeneinstellung Wilo-Yonos PARA RSTG

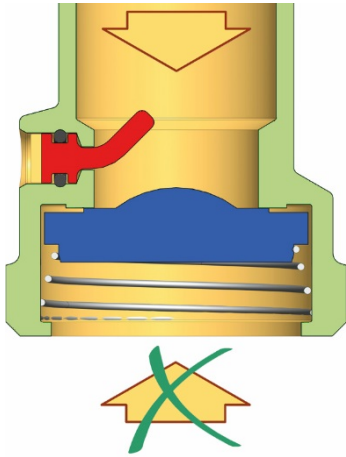
Der Drehknopf der Pumpe muss auf folgendes Symbol gestellt sein. Der LED-Ring leuchtet orange. Beachten Sie die separate Anleitung der Pumpe!



3.4 Schwerkraftbremse

Der HeatBloC ist im Rücklaufrohr mit einer aufstellbaren Schwerkraftbremse ausgestattet.

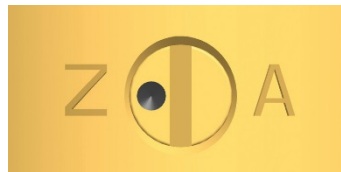
Betrieb



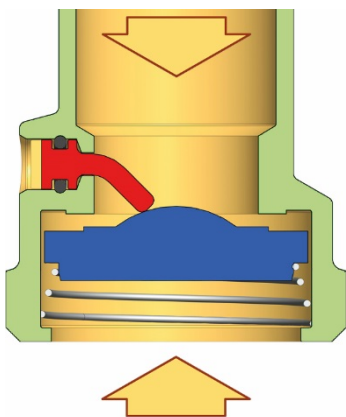
Im Betrieb muss die Markierung auf "Z" zeigen.

→ Die Schwerkraftbremse ist geschlossen.

→ Durchfluss nur in Pfeilrichtung.



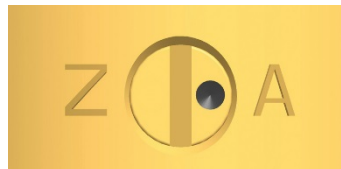
Befüllen, Entleeren, Entlüften



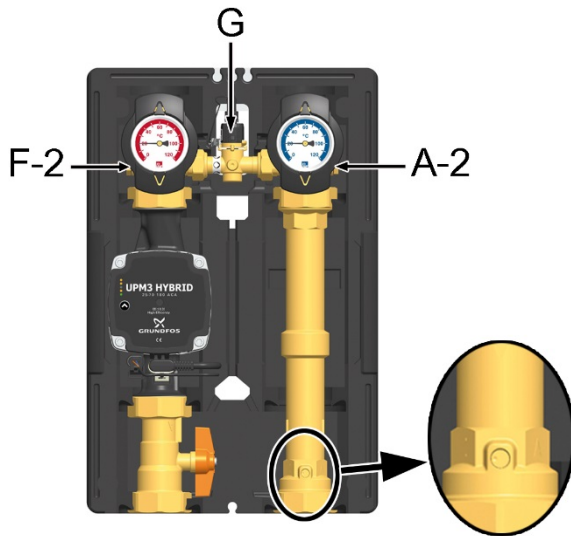
Zum Befüllen, Entleeren und Entlüften muss die Markierung auf "A" zeigen.

→ Die Schwerkraftbremse ist geöffnet.

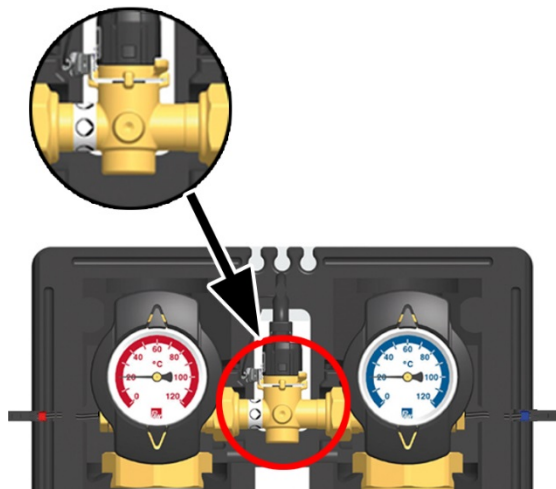
→ Durchfluss in beide Richtungen.



4 Wechsel des Vorlaufs [Fachmann]



1. Demontieren Sie die Temperatursensoren an den Kugelhähnen (A-2 und F-2).
2. Lösen Sie beide Muttern am Sensor (G).
3. Lösen Sie die Muttern der Kugelhähne (A-2 und F-2) oberhalb der Pumpe bzw. des Rücklaufrohres.
4. Montieren Sie den Rücklauf-Kugelhahn oberhalb der Pumpe und den Vorlauf-Kugelhahn oberhalb des Rücklaufrohres.
5. Vertauschen Sie den Vorlauf- und Rücklaufstrang. Beachten Sie die Position des Aufstellbolzens der Schwerkraftbremse im Rücklaufrohr (siehe Abbildung).



6. Montieren Sie den Sensor (G) zwischen den Kugelhähnen.
Achtung: Die Erdungsglasche des Sensors zeigt nach vorn.
Die Banderole verdeutlicht auf welcher Seite des Sensorgehäuses die Pumpe sitzen muss (siehe Abbildung links).
7. Drücken Sie die Erdungsglasche flach.
8. Montieren Sie die Temperatursensoren T_R und T_V in die Kugelhähne.
Beachten Sie die korrekte Zuordnung:
Rot = Vorlauf
Blau = Rücklauf

5 Montage und Installation [Fachmann]

Der PAW-HeatBloC kann auf einem PAW-Modulverteiler oder einem PAW-Wandhalter montiert werden. Beachten Sie dazu die separate Anleitung.

ACHTUNG

Sachschaden!

Um Schäden an der Anlage zu verhindern, muss der Montageort trocken, tragsicher, frostfrei und vor UV-Strahlung geschützt sein.

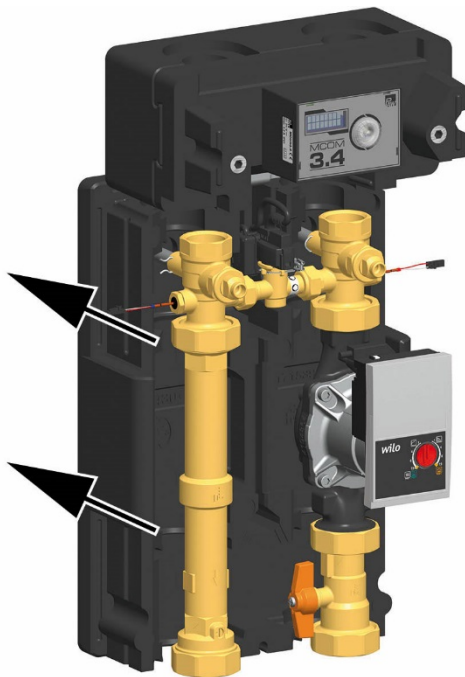
5.1 Montage des HeatBloCs und Inbetriebnahme

Der HeatBloC MC kann auf einem PAW-Modulverteiler montiert werden.

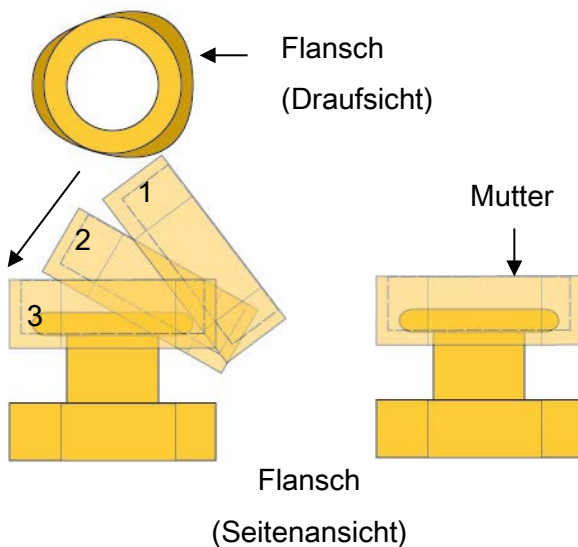


HINWEIS

- Überprüfen Sie den sicheren Sitz der Erdungsleitung am Differenzdrucksensor!
Die Erdungslasche zeigt in Richtung der Banderole.
- Führen Sie die folgenden Montageanweisungen parallel an jedem Heizkreis im System durch.

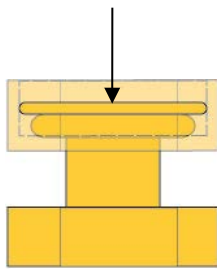


1. Entnehmen Sie die Station aus der Verpackung.
2. Hinweis für HeatBloC mit Wilo-Pumpe:
Demontieren Sie die vordere Reglerisolierung und schieben Sie die hintere Isolierschale nach hinten.
3. Ziehen Sie die Thermometergriffe ab und nehmen Sie die vorderen Isolierschalen ab.
4. Schieben Sie die hintere Isolierschale nach hinten.



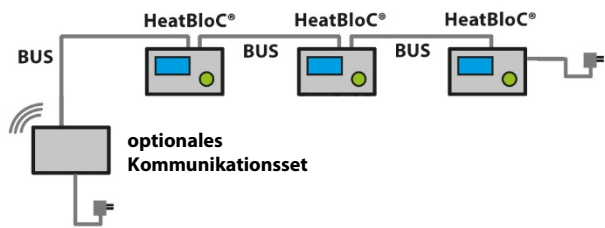
5. Schrauben Sie die Muttern an den unteren Anschlüssen des HeatBloCs ab und entnehmen Sie die Dichtungsringe.
6. Stülpen Sie die beiden Muttern über die Flansche am Verteiler.

Dichtungsring



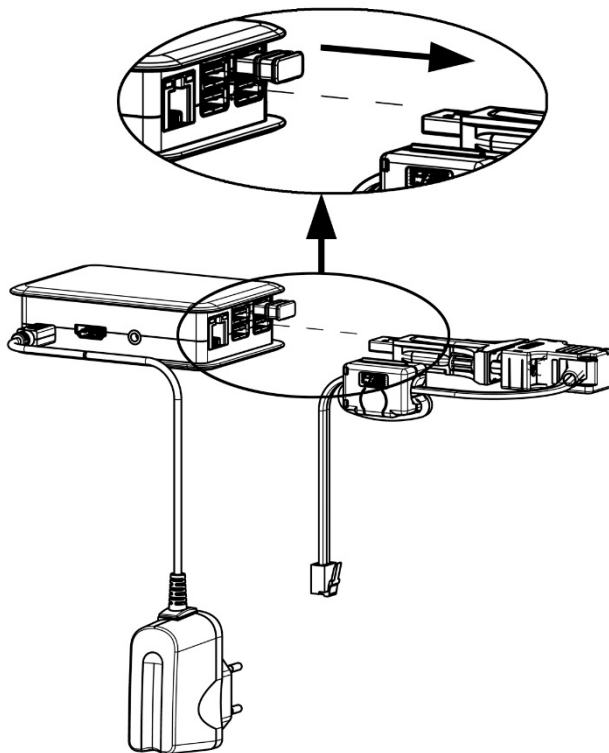
7. Legen Sie die Dichtungsringe auf die Dichtungsflächen.
8. Setzen Sie den HeatBloC auf die beiden Muttern.
9. Ziehen Sie die Muttern an. Achten Sie darauf, dass sich die Muttern nicht verkanten und dass die Dichtungsringe nicht verrutschen.
10. Verrohren Sie den HeatBloC mit der Anlage. Die Montage an die Rohrleitung muss spannungsfrei erfolgen.
11. Wiederholen Sie diese Schritte für alle HeatBloCs, die montiert werden.
12. Befüllen und entlüften Sie die Anlage.
13. Führen Sie eine Druckprobe durch und prüfen Sie alle Verschraubungen.
14. Überprüfen Sie die Position der Schwerkraftbremse: Im Betrieb muss die Markierung auf "Z" zeigen (siehe Seite 9).
15. Montieren Sie die hintere Isolierschale.
16. Schließen Sie die Spannungsversorgung der Pumpe an den Heizungsregler an.
17. Spülen Sie die Anlage.
18. Montieren Sie die vorderen Isolierelemente.
19. Montieren Sie die hintere und vordere Isolierschale des Verteilers.

5.2 Verkabelung



1. Lösen Sie die Schrauben der Reglerisolierung.
2. Nehmen Sie die vordere Reglerisolierung ab.
3. Montieren Sie am letzten (rechten) Regler das Steckernetzteil an der Buchse X6.2 (siehe unten).
4. Montieren Sie die Busleitung von Regler 1 zu Regler 2 an der Buchse X6.1.
Die beiden Buchsen der Busleitung (X6.1 und X6.2) sind parallel verschaltet, so dass die Position keinerlei Bedeutung hat.
5. Wiederholen Sie diese Schritte für alle HeatBloCs.
6. Entfernen Sie die Busleitung am letzten Regler. Bewahren Sie die Busleitung als Ersatzteil auf.

X1	X2	X3	X4	X5	X6.1	X6.2
X1	Nicht belegt			X4	Temperatursensor T_V , Vorlauf, rote Kennzeichnung	
X2	PWM-Signal der Pumpe			X5	Differenzdrucksensor	
X3	Temperatursensor T_R , Rücklauf, blaue Kennzeichnung			X6.1	Versorgungsspannung bzw. Busleitung (parallel verschaltet und damit vertauschbar)	
				X6.2		




7. Wenn Sie das optionale Kommunikationsset nicht montieren, fahren Sie bei Punkt 11 fort.
8. Wenn Sie zusätzlich das optionale Kommunikationsset montieren, führen Sie die Busleitung des Kommunikationssets zum ersten (linken) Regler. Entfernen Sie dazu den Stecker der Busleitung aus dem Mini-PC des Kommunikationssets.
9. Achten Sie darauf, dass kein Wasser an den Stecker gelangt!
10. Montieren Sie jetzt das optionale Kommunikationsset. Beachten Sie dazu die gesonderte Anleitung des Kommunikationssets!
11. Führen Sie die elektrische Inbetriebnahme der Regler durch (siehe Regleranleitung).



12. Führen Sie die elektrische Inbetriebnahme des Kommunikationssets durch (siehe Anleitung des Kommunikationssets).
13. Montieren Sie die vordere Reglerisolierung.
14. Schrauben Sie die Schrauben in die Reglerisolierung.

15. Füllen Sie den beiliegenden Einleger aus und stecken Sie ihn an die Isolierung:

HeatBloC® MC	
Typ:	MC41
Name:	Speicherbeladung
No:	2
 www.paw.eu	

Typ:	Art des Heizkreises, z.B. MC41
Name:	Art der Anwendung, z.B. Speicherbeladung
No:	Heizkreis-Nummer gemäß Regleranleitung, z.B. 2

5.3 Zubehör

5.3.1 Anschlussset (nicht im Lieferumfang enthalten)

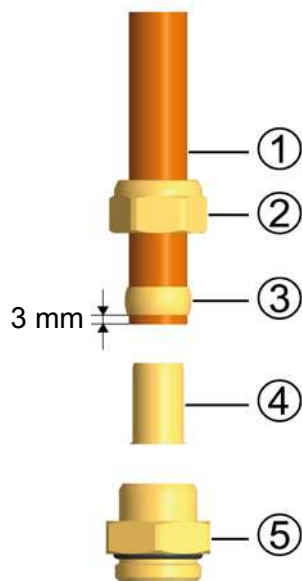
Zum Anschluss der Regler MCom an die Spannungsversorgung ist zwingend **ein** Anschlussset (Steckernetzteil, Art.Nr. 1398700) erforderlich, unabhängig von der Anzahl der Heizkreise.

5.3.2 Kommunikationsset (nicht im Lieferumfang enthalten)

Das Kommunikationsset mit isoliertem Gehäuse kann auf dem Verteiler oder mit der beiliegenden Hutschiene an der Wand montiert werden. Es wird über eine Busleitung mit den Reglern verbunden. Der interne Mini-PC verfügt über ein Netzteil zur Spannungsversorgung und baut ein eigenes, lokales WLAN auf. Mit einem Smartphone und der dazugehörigen PAW MCom-App können Sie sich über dieses WLAN mit Ihrer Anlage verbinden und Parameter einstellen oder aktuelle Werte auslesen.

Die App erhalten Sie für das iPhone im App Store bzw. für Android-Geräte im Google Play Store unter dem Suchbegriff „PAW MCom“.

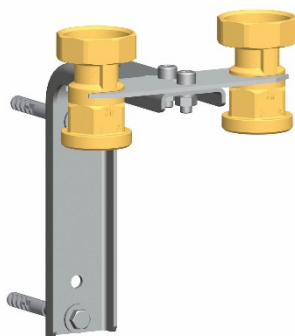
5.3.3 Schneidringverschraubung (nicht im Lieferumfang enthalten)



Nicht im Lieferumfang enthalten!

1. Schieben Sie die Überwurfmutter ② und den Schneidring ③ auf das Kupferrohr ①. Damit eine sichere Krafterleitung und Abdichtung gewährleistet ist, muss das Rohr mindestens 3 mm aus dem Schneidring heraus stehen.
2. Schieben Sie die Stützhülse ④ in das Kupferrohr.
3. Stecken Sie das Kupferrohr mit den aufgesteckten Einzelteilen (②, ③ und ④) so weit wie möglich in das Gehäuse der Schneidringverschraubung ⑤ hinein.
4. Schrauben Sie die Überwurfmutter ② zunächst handfest an.
5. Ziehen Sie die Überwurfmutter ② mit einer ganzen Umdrehung fest an. Um den Dichtring nicht zu beschädigen, sichern Sie hierbei das Gehäuse der Schneidringverschraubung ⑤ gegen Verdrehen.

5.3.4 Wandhaltersatz für die Montage auf der Wand (nicht im Lieferumfang enthalten)



Beschreibung	Art. Nr.
Wandhaltersatz DN 25	3422SET
Wandhaltersatz DN 32	3722SET

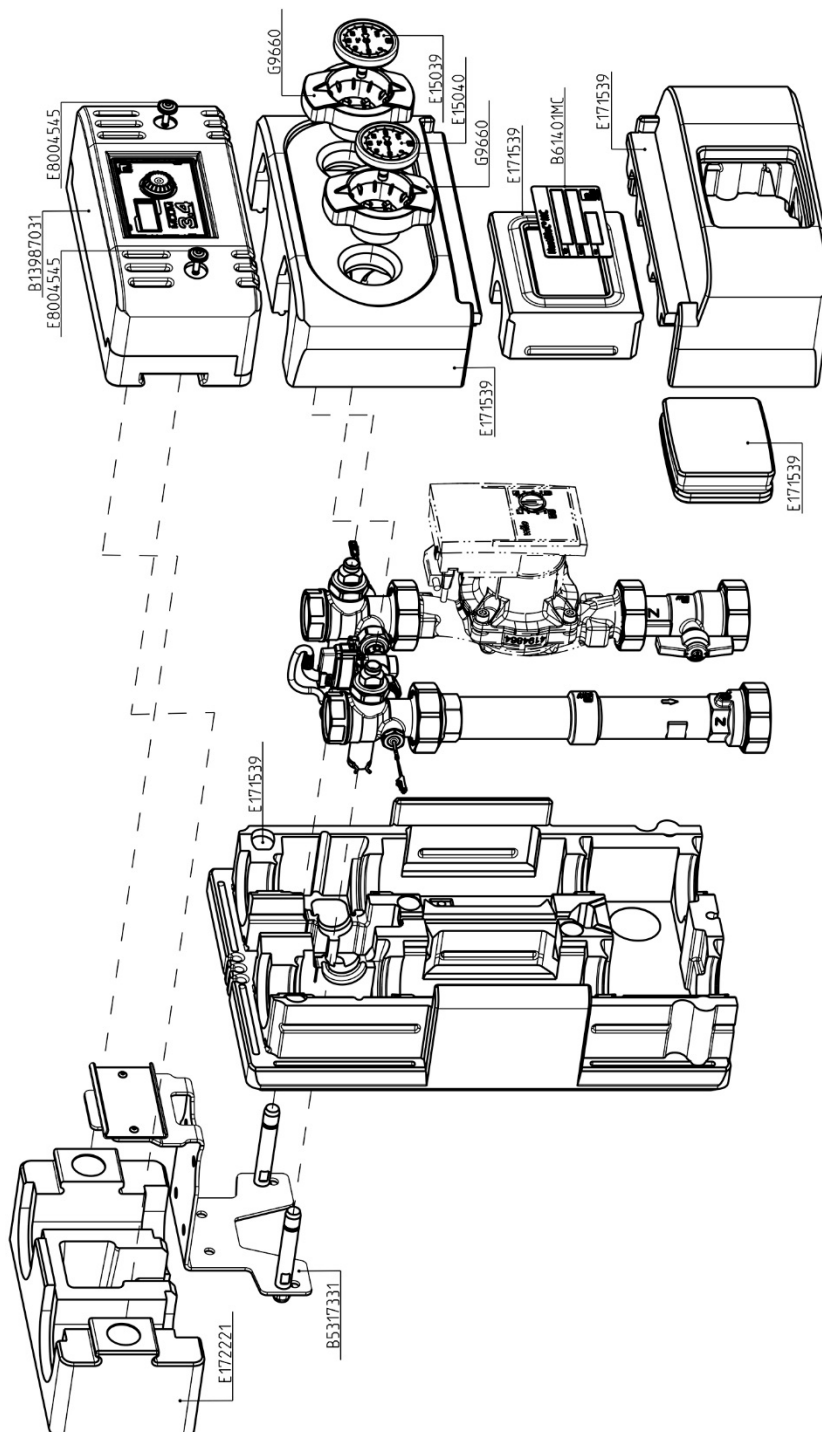
6 Lieferumfang [Fachmann]

HINWEIS

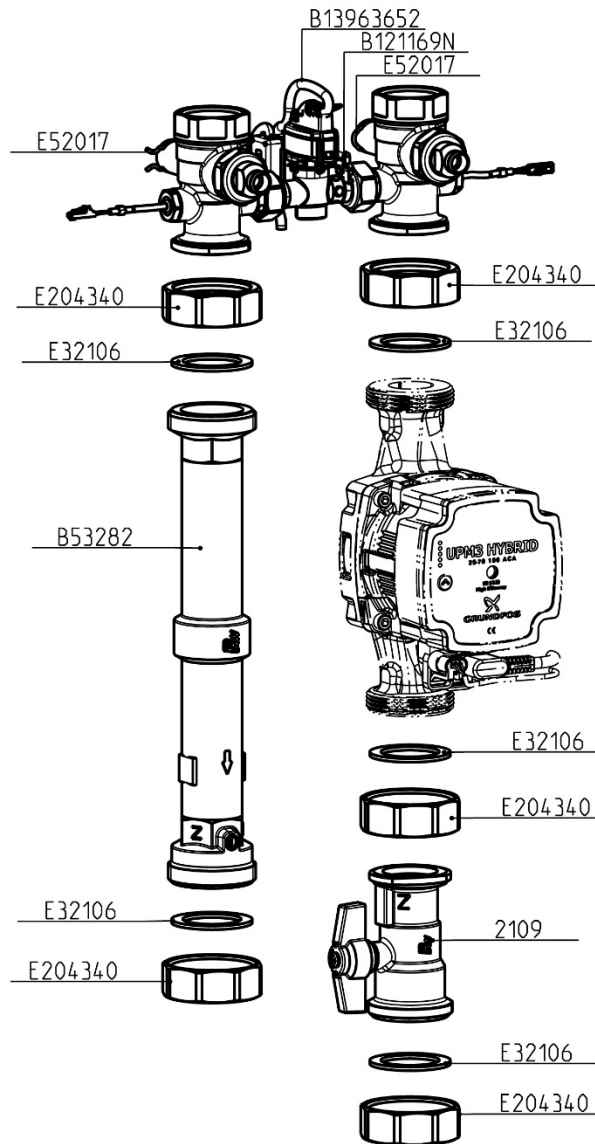
Reklamationen und Ersatzteilanfragen/-bestellungen werden ausschließlich unter Angabe der Seriennummer bearbeitet!

Die Seriennummer befindet sich auf dem Rücklaufrohr des Heizkreises.

6.1 Isolierung und Regler DN 25

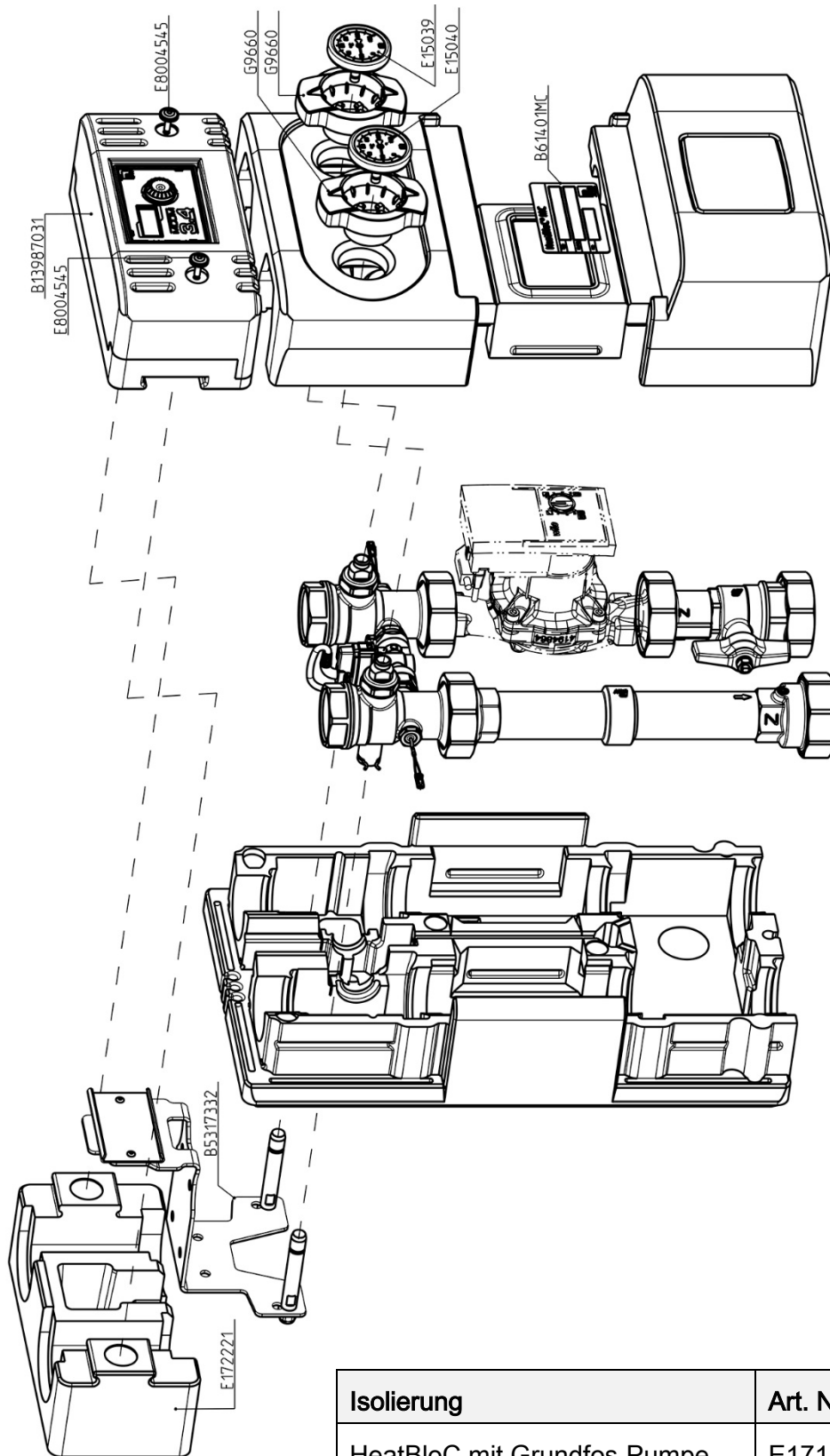


6.2 Hydraulik DN 25



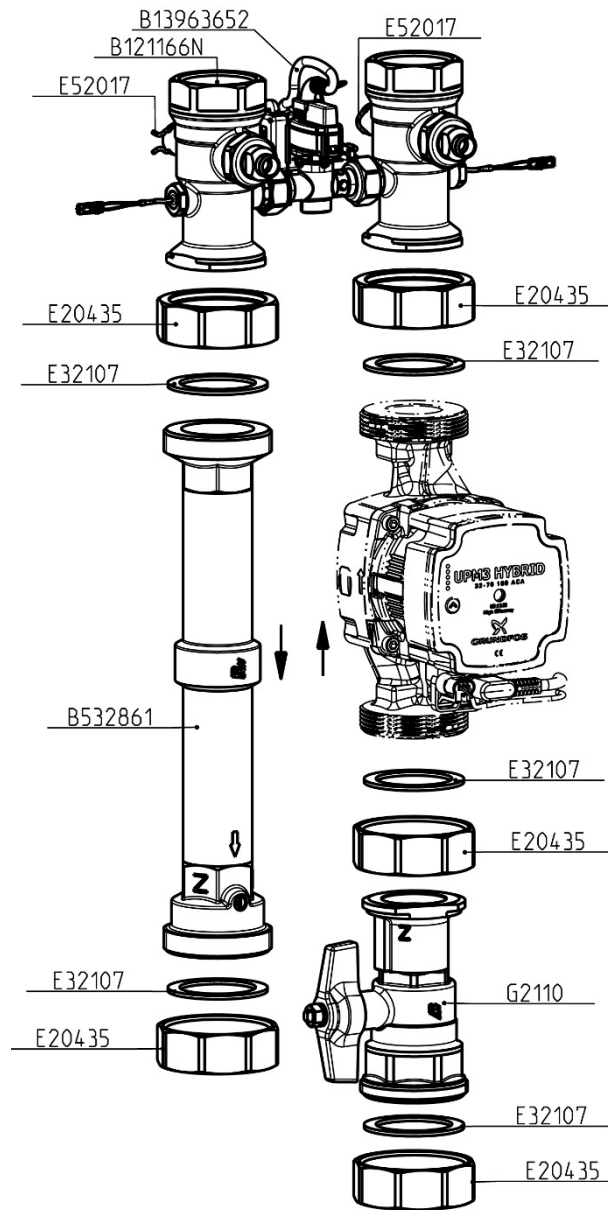
Pumpe	Artikelnummer	EEI
Grundfos UPM3 Hybrid 25-70	E1212465F	< 0,20
Wilo-Yonos PARA RSTG 25/1-7.5	E1236247	< 0,21

6.3 Isolierung und Regler DN 32



Isolierung	Art. Nr.
HeatBloC mit Grundfos-Pumpe	E171593
HeatBloC mit Wilo-Pumpe	B1715933

6.4 Hydraulik DN 32

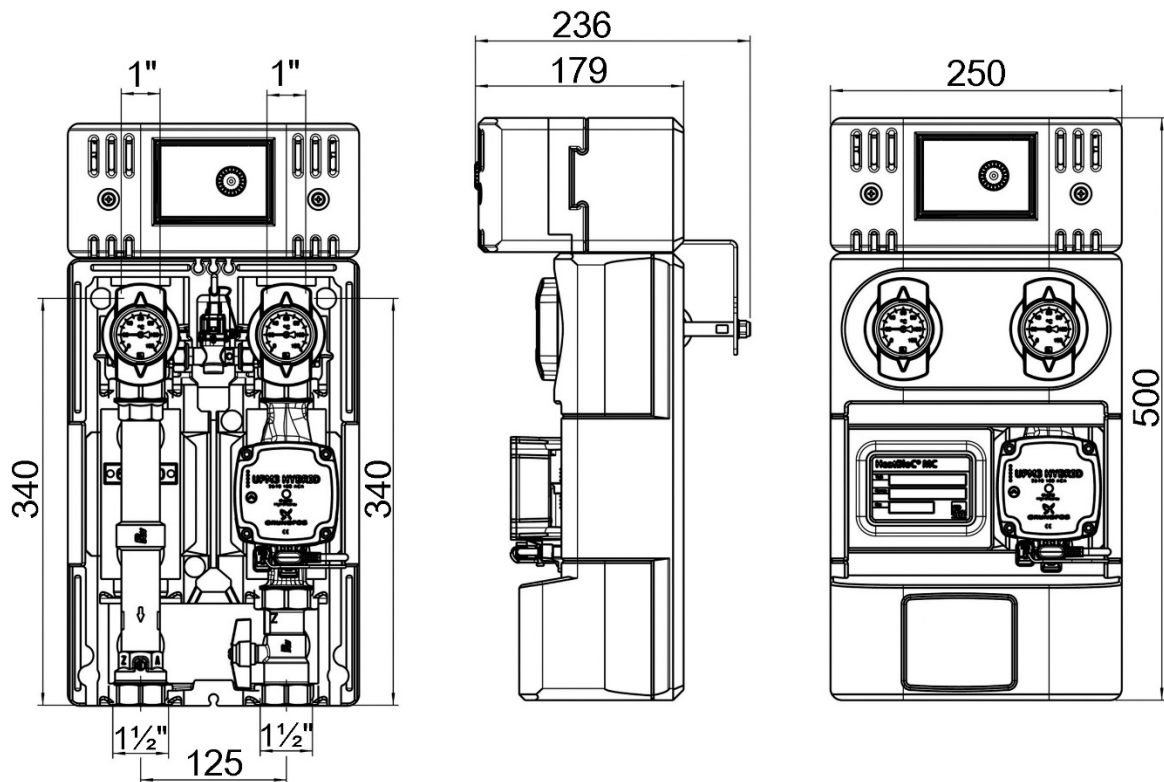


Pumpe	Artikelnummer	EEI
Grundfos UPM3 Hybrid 32-70	E1212565F	< 0,20
Wilo-Yonos PARA RSTG 30/1-7.5	E1236257	< 0,21

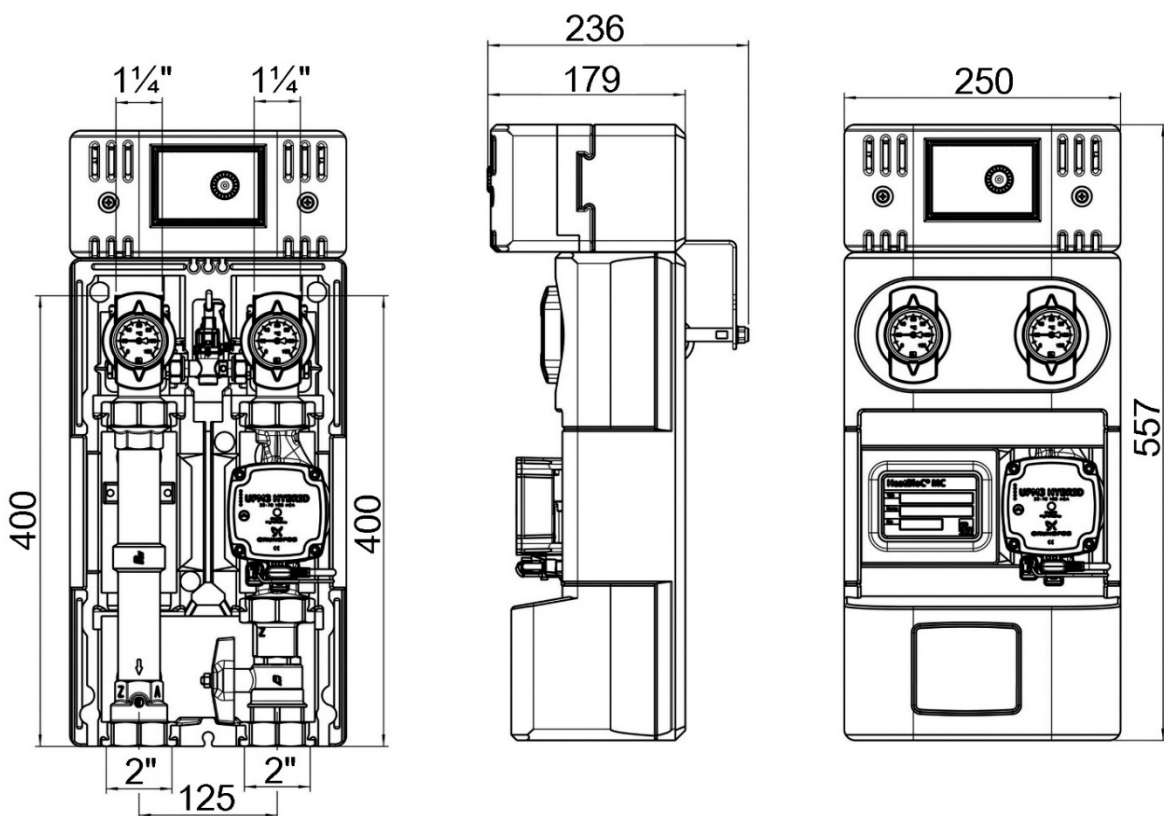
7 Technische Daten

MC41	DN 25 (1")	DN 32 (1¼")
Abmessungen		
Achsabstand	125 mm	125 mm
Breite Isolierung	250 mm	250 mm
Höhe Isolierung	500 mm	557 mm
Einbaulänge	340 mm	400 mm
Anschlüsse		
Anschluss Erzeuger	1½" Außengewinde	2" Außengewinde
Anschluss Verbraucher	1" Innengewinde	1¼" Innengewinde
Technische Daten		
Öffnungsdruck Schwerkraftbremse	200 mmWS, aufstellbar	
Werkstoffe		
Armaturen	Messing	
Dichtungen	AFM34 / EPDM	
Isolierung	EPP, EnEV-konform	
Hydraulik		
Maximaler Druck	6 bar	
Maximale Temperatur	110 °C	
K _{VS} -Wert [m³/h]	7,2	15,1

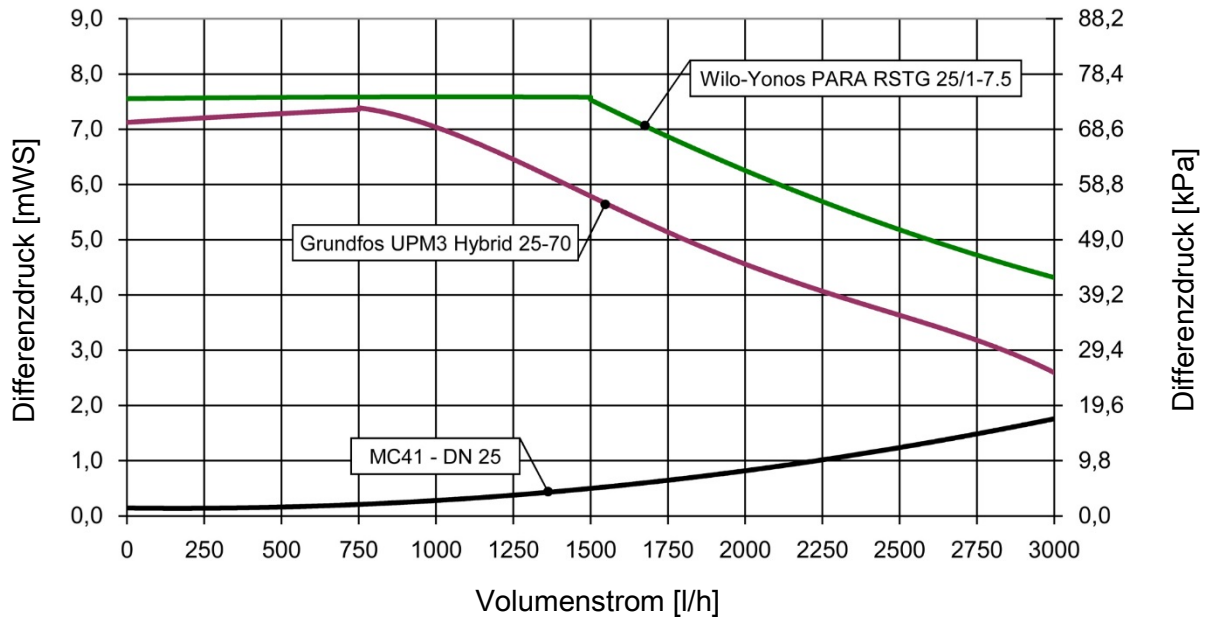
7.1 Maßzeichnung DN 25



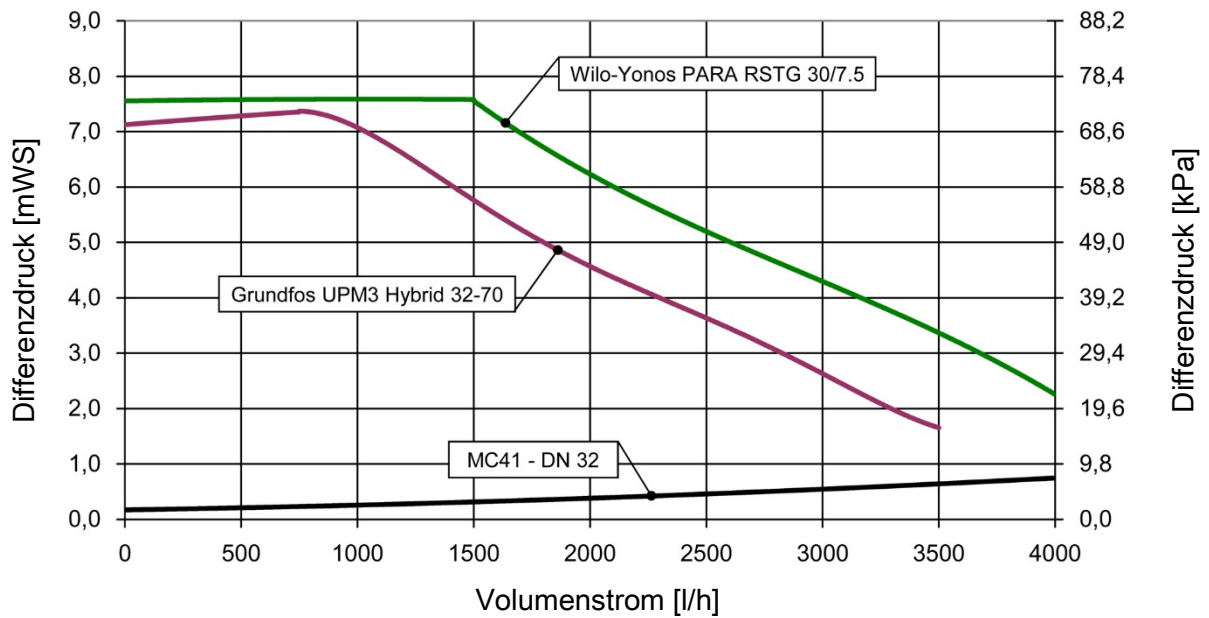
7.2 Maßzeichnung DN 32



7.3 Druckverlust- und Pumpenkennlinien DN 25



7.4 Druckverlust- und Pumpenkennlinien DN 32



PAW GmbH & Co. KG

Böcklerstraße 11

D-31789 Hameln

www.paw.eu

Telefon: +49 (0) 5151 9856 - 0

Telefax: +49 (0) 5151 9856 - 98