

JP SS | JP SSS

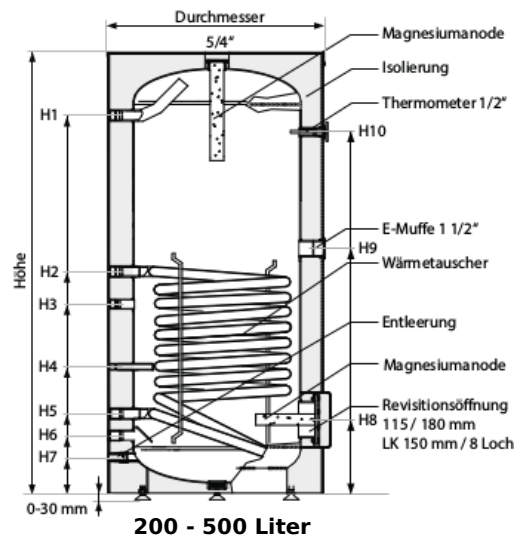
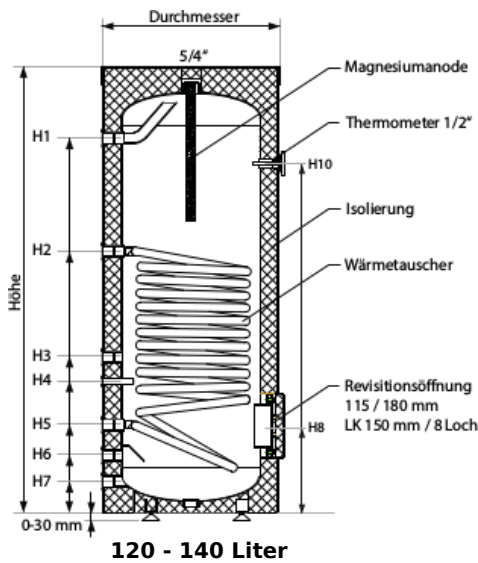
- Hochwertiger Stahl (S275JR) nach DIN4753
- 2 Magnesiumanode für zusätzlichen Korrosionsschutz
- Großflächige Glattrohrwärmetauscher aus nahtlosem Stahlrohr
- ECO Wärmedämmung, außen mit Skymantel, Farbe Silber
- JP200 - JP500 bereits eingeschweißte Tauchhülsen, Thermometer und Magnesiumanode
- Isolierung fertig montiert
- Nach EN 12897 konstruiert und gefertigt
- Revisionsöffnung 115 / 180 mm



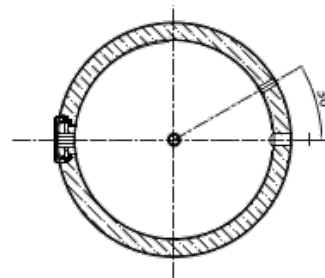
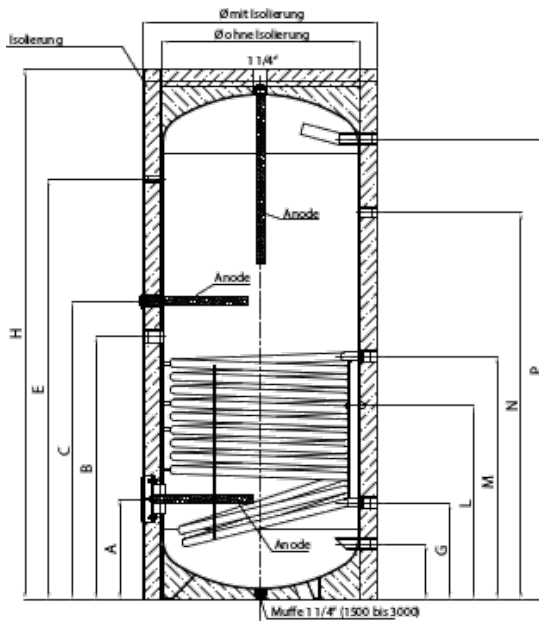
Typ: SS

Standspeicher JP		SS 200	SS 300	SS 400	SS 500	SS 750	SS 1000
Artikel Nr.		250041	250042	250043	250044	250059	250060
Nettoinhalt	Liter	197	265	381	446	749	869
Ø Durchmesser	mm	560 / 700	560 / 700	600 / 800	600 / 800	790 / 990	790 / 990
Höhe	mm	1110	1360	1710	1950	1790	2040
Flansch	mm	180	180	180	180	180	180
WT, unten	m ²	1,4	1,4	1,8	2,0	2,5	2,5
Kippmaß	mm	1312	1530	1889	2109	1890	2135
Gewicht	kg	84	122	147	195	219	241
ErP Klasse		B	B	B	B	C	C
max. Betriebsdruck, Speicher	bar	10	10	10	10	10	10
max. Betriebsdruck, WT	bar	16	16	16	16	10	10
max. Registerleistung 80 / 10 / 45°C	kW	20,6	20,6	26,5	29,5	38,0	38,0
max. Schüttleistung 80 / 10 / 45°C	l/h	647	679	903	993	916	916

* Nach 12 Monaten muss der Zustand der Anode überprüft werden. Die Anode muss spätestens nach Ablauf von 18 Monaten gewechselt werden.



Verwendung	Dimension	120	140	200	300	400	500
Höhe	mit Isolierung - mm	1150	1290	1110	1590	1770	1970
	ohne Isolierung - mm	-	-	-	-	1670	1850
Durchmesser	mit Isolierung - mm	518	518	660	660	800	830
	ohne Isolierung - mm	-	-	-	-	600	600
H1 Warmwasser	Höhe - mm	920	1070	860	1135	1420	1650
	Anschluss - IG	3/4"	3/4"	1"	1"	1"	1"
H2 VL Register	Höhe - mm	750	750	790	750	870	970
	Anschluss - IG	3/4"	3/4"	1"	1"	1"	1"
H3 Zirkulation	Höhe - mm	450	450	680	650	770	850
	Anschluss - IG	3/4"	3/4"	3/4"	3/4"	3/4"	3/4"
H4 Fühlerhülse	Höhe - mm	375	375	435	435	570	530
	Größe - mm	11	11	11	11	11	11
H5 RL Register	Höhe - mm	250	250	290	290	320	320
	Anschluss - IG	3/4"	3/4"	1"	1"	1"	1"
H6 Kaltwasser	Höhe - mm	165	165	210	210	240	240
	Anschluss - IG	3/4"	3/4"	1"	1"	1"	1"
H7 Entleerung	Höhe - mm	85	85	130	130	160	160
	Anschluss - IG	3/4"	3/4"	1"	1"	1"	1"
H8 Revisionsöffnung	Höhe - mm	250	250	290	290	320	320
	Anschluss - Flansch mm	115/180	115/180	115/180	115/180	115/180	115/180
H9 E-Heizung	Höhe - mm	-	-	540	793	925	1030
	Anschluss - IG	-	-	1 1/2"	1 1/2"	1 1/2"	1 1/2"
H10 Thermometer	Höhe - mm	855	1005	795	1060	1340	1580
	Anschluss - IG	1/2"	1/2"	1/2"	1/2"	1/2"	1/2"
Magnesiumanode	Höhe - mm	1120	1270	1100	1590	1770	1970
	Anschluss - IG	1 1/4"	1 1/4"	1 1/4"	1 1/4"	1 1/4"	1 1/4"



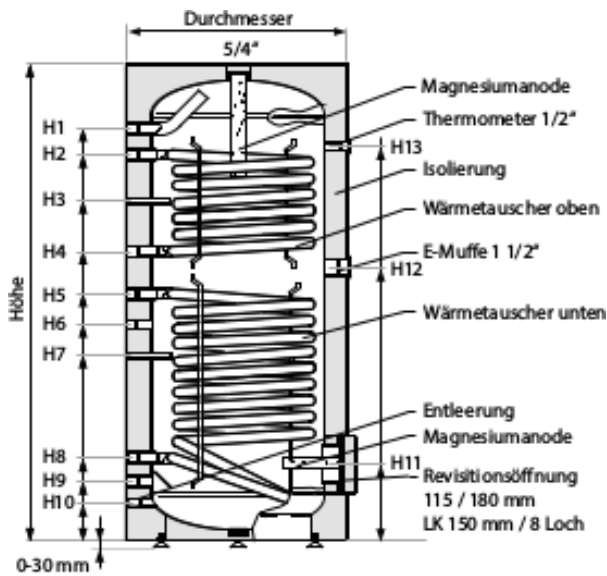
750 - 3000 Liter

	Verwendung	Dimension	750	1000	1500	2000	2500	3000
H	Höhe	mit Isolierung - mm	1880	2095	2305	2570	2700	3000
		ohne Isolierung - mm	1790	2040	2205	2470	2600	2900
	Durchmesser	mit Isolierung - mm	990	990	1260	1360	1460	1460
		ohne Isolierung - mm	790	790	1000	1100	1200	1200
A	Flansch	Höhe - mm	400	400	520	550	640	640
		Ø - mm	115/180	115/180	115/180	115/180	115/180	115/180
B	E-Heizung	Höhe - mm	1050	1050	1255	1310	1400	1400
		Anschluss - IG	1 ½"	1 ½"	1 ½"	1 ½"	1 ½"	1 ½"
C	Magnesiumanode	Höhe - mm	nicht vorhanden					1640
		Anschluss - IG	nicht vorhanden					1 ¼"
E	Thermometer	Höhe - mm	1430	1680	1825	2090	2130	2430
		Anschluss - IG	½"	½"	½"	½"	½"	½"
F	Kaltwasser	Höhe - mm	220	220	315	340	430	430
		Anschluss - IG	1 ¼"	1 ¼"	2"	2"	2"	2"
G	RL Register	Höhe - mm	385	385	470	460	550	550
		Anschluss - IG	1 ¼"	1 ¼"	1 ¼"	1 ¼"	1 ¼"	1 ¼"
L	Fühler	Höhe - mm	775	870	943	985	1075	1075
		Anschluss - IG	½"	½"	½"	½"	½"	½"
M	VL Register	Höhe - mm	970	970	1180	1160	1250	1300
		Anschluss - IG	1 ¼"	1 ¼"	1 ¼"	1 ¼"	1 ¼"	1 ¼"
N	Zirkulation	Höhe - mm	1350	1545	1460	1650	1740	2040
		Anschluss - IG	1"	1"	1"	1"	1"	1"
P	Warmwasser	Höhe - mm	1590	1840	1935	2210	2250	2550
		Anschluss - IG	1 ¼"	1 ¼"	2"	2"	2"	2"



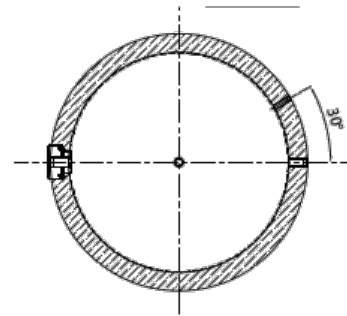
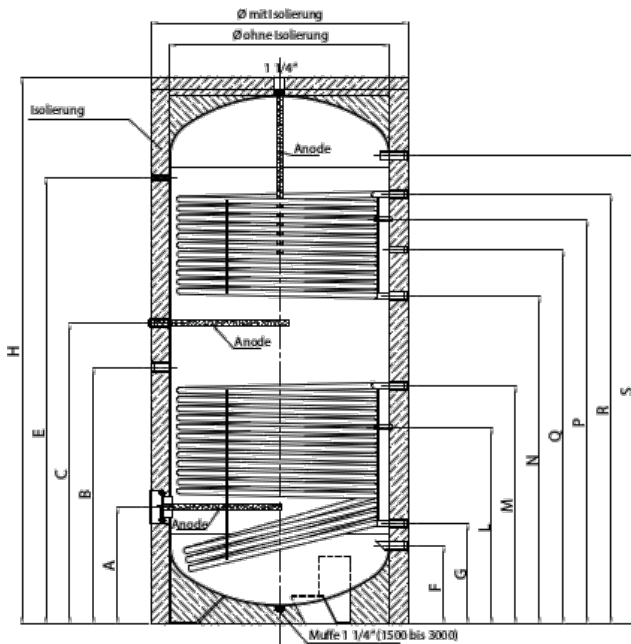
Typ: SSS

Standspeicher JP		SSS 200	SSS 300	SSS 400	SSS 500	SSS 750	SSS 1000
Artikel Nr.		250046	250047	250048	250049	250061	250062
Nettoinhalt	Liter	197	299	395	496	734	853
Ø Durchmesser	mm	- / 660	- / 660	600 / 800	600 / 800	790 / 990	790 / 990
Höhe mit Isolierung	mm	1140	1590	1770	1970	1880	2095
Flansch	mm	180	180	180	180	180	180
WT, oben	m ²	0,7	1,1	1,1	1,1	2,4	2,5
WT, unten	m ²	1,0	1,4	1,8	2,0	2,4	2,5
Kippmaß	mm	1338	1725	1810	2020	1890	2135
Gewicht	kg	98	133	162	215	252	276
ErP Klasse		B	B	B	B	C	C
max. Betriebsdruck, Speicher	bar	10	10	10	10	10	10
max. Betriebsdruck, WT	bar	16	16	16	16	10	10
max. Registerleistung, oben 80 / 10 / 45°C	kW	10,5	16,5	16,5	16,5	38,0	38,0
max. Schüttleistung, oben 80 / 10 / 45°C	l/h	257	403	403	403	916	916
max. Registerleistung, unten 80 / 10 / 45°C	kW	15,0	21,0	27,0	30,0	38,0	38,0
max. Schüttleistung, unten 80 / 10 / 45°C	l/h	366	513	659	733	916	916



200 - 500 Liter

	Verwendung	Dimension	200	300	400	500
	Höhe	mit Isolierung - mm	1140	1590	1770	1970
		ohne Isolierung - mm	-	-	1670	1850
	Durchmesser	mit Isolierung - mm	700	700	800	800
		ohne Isolierung - mm	-	-	600	600
H1	Warmwasser	Höhe - mm	975	1260	1410	1650
		Anschluss - IG	1"	1"	1"	1"
H2	VL Register oben	Höhe - mm	895	1190	1330	1440
		Anschluss - IG	1"	1"	1"	1"
H3	Fühlerhülse Register oben	Höhe - mm	765	1015	1150	1260
		Größe - mm	11	11	11	11
H4	RL Register oben	Höhe - mm	635	845	980	1090
		Anschluss - IG	1"	1"	1"	1"
H5	VL Register unten	Höhe - mm	550	760	870	970
		Anschluss - IG	1"	1"	1"	1"
H6	Zirkulation	Höhe - mm	450	650	770	850
		Anschluss - IG	3/4"	3/4"	3/4"	3/4"
H7	Fühlerhülse Register unten	Höhe - mm	355	440	570	530
		Größe - mm	11	11	11	11
H8	RL Register unten	Höhe - mm	210	290	320	320
		Anschluss - IG	1"	1"	1"	1"
H9	Kaltwasser	Höhe - mm	130	210	240	240
		Anschluss - IG	1"	1"	1"	1"
H10	Entleerung	Höhe - mm	-	130	160	160
		Anschluss - IG	-	1"	1"	1"
H11	Revisionsöffnung	Höhe - mm	290	290	320	320
		Ø - mm	115/180	115/180	115/180	115/180
H12	E-Heizung	Höhe - mm	630	793	925	1030
		Anschluss - IG	1 1/2"	1 1/2"	1 1/2"	1 1/2"
H13	Thermometer	Höhe - mm	825	1175	1340	1580
		Anschluss - IG	1/2"	1/2"	1/2"	1/2"
	Magnesiumanode	Höhe - mm	1140	1590	1770	1970
		Anschluss - IG	1 1/4"	1 1/4"	1 1/4"	1 1/4"



750 - 3000 Liter

	Verwendung	Dimension	750	1000	1500	2000	2500	3000
H	Höhe	mit Isolierung - mm	1880	2095	2305	2570	2700	3000
		ohne Isolierung - mm	1790	2040	2205	2470	2600	2900
	Durchmesser	mit Isolierung - mm	990	990	1260	1360	1460	1460
		ohne Isolierung - mm	790	790	1000	1100	1200	1200
A	Flansch	Höhe - mm	400	400	520	550	640	640
		Ø - mm	115/180	115/180	115/180	115/180	115/180	115/180
B	E-Heizung	Höhe - mm	890	890	1255	1310	1400	1400
		Anschluss - IG	1 1/2"	1 1/2"	1 1/2"	1 1/2"	1 1/2"	1 1/2"
C	Magnesiumanode	Höhe - mm	nicht vorhanden					1640
		Anschluss - IG	nicht vorhanden					1 1/4"
E	Thermometer	Höhe - mm	1430	1680	1825	2090	2130	2430
		Anschluss - IG	1/2"	1/2"	1/2"	1/2"	1/2"	1/2"
F	Kaltwasser	Höhe - mm	220	220	315	340	430	430
		Anschluss - IG	1 1/4"	1 1/4"	2"	2"	2"	2"
G	RL Register unten	Höhe - mm	385	385	470	460	550	550
		Anschluss - IG	1 1/4"	1 1/4"	1 1/4"	1 1/4"	1 1/4"	1 1/4"
L	Fühler	Höhe - mm	685	685	945	985	1075	1075
		Anschluss - IG	1/2"	1/2"	1/2"	1/2"	1/2"	1/2"
M	VL Register unten	Höhe - mm	895	895	1180	1160	1250	1300
		Anschluss - IG	1 1/4"	1 1/4"	1 1/4"	1 1/4"	1 1/4"	1 1/4"
N	RL Register oben	Höhe - mm	990	990	1330	1450	1540	1790
		Anschluss - IG	1 1/4"	1 1/4"	1 1/4"	1 1/4"	1 1/4"	1 1/4"
Q	Zirkulation	Höhe - mm	1235	1235	1600	1650	1740	2040
		Anschluss - IG	1"	1"	1"	1"	1"	1"
P	Fühler	Höhe - mm	1340	1340	1600	1825	1905	2205
		Anschluss - IG	1/2"	1/2"	1/2"	1/2"	1/2"	1/2"
R	VL Register oben	Höhe - mm	1440	1440	1735	2000	2040	2340
		Anschluss - IG	1 1/4"	1 1/4"	1 1/4"	1 1/4"	1 1/4"	1 1/4"
S	Warmwasser	Höhe - mm	1590	1840	1935	2210	2250	2550
		Anschluss - IG	1 1/4"	1 1/4"	2"	2"	2"	2"