

Die Schallschutzhaube Silentbox ist die ideale Lösung zur Schalldämpfung Ihrer Wärmepumpe oder Klimaanlage. Mit dem ansteigenden Interesse und Anwendungsbereich der Wärmepumpen und Kühlanlagen, die vor allem in der Umgebung der Wohngebiete installiert werden, wird die Reduzierung der Schallintensität dieser Anlagen oft notwendig.

Silentbox zeichnet sich durch hohe Dämmleistung und einfache Montage aus, ohne die technischen Parameter der Einheit stören zu müssen. Die Schallschutzhaube garantiert die Komforterhöhung in der Umgebung nicht nur für den Benutzer, sondern vor allem für seine Umgebung. Seine flexible Konstruktion ermöglicht die Luftströmung am Ein- sowie Austritt in mehreren Richtungen und somit die Erweiterung der Einsatzmöglichkeiten.

Die Kondensatableitung wird durch den durchlässigen Teil des Fundamentrahmens im Fußboden der Schallschutzhaube sichergestellt.

LUFTANSAUG- UND LUFTAUSLASSMÖGLICHKEITEN:

Die Hauben werden serienmäßig für den Umbau der Öffnung am Installationsort hergestellt.

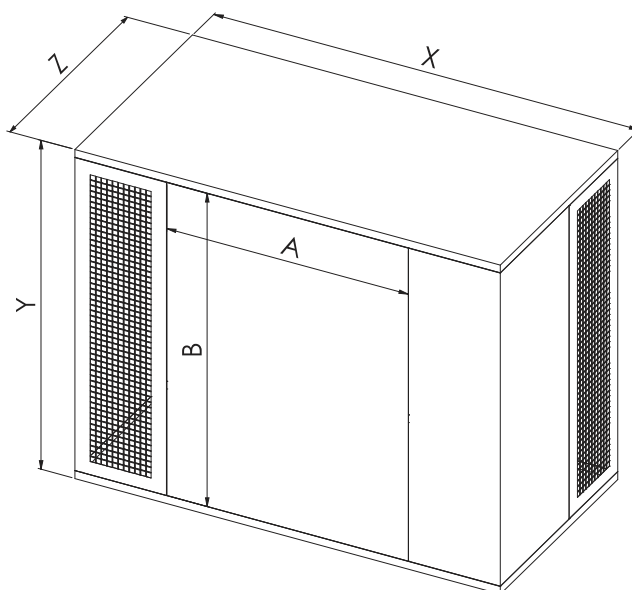
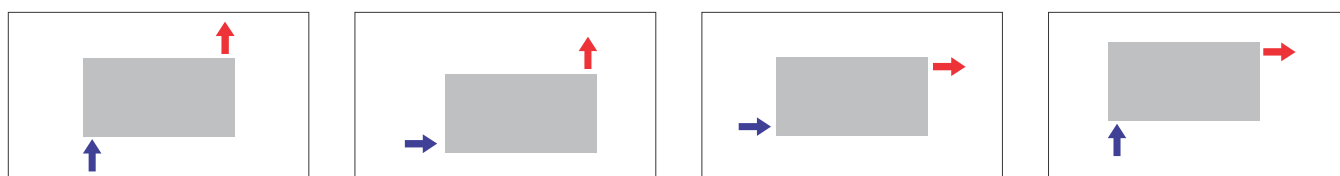


TABELLE DER ABMESSUNGEN:

Abmessungen	X	YT	YS	Z	A	B	Gewicht kg
		installation Terrain	installation Wand				
Alfa - S	1560	1115	1175	790	940	1015	128
Alfa - SU	1720	1115	1175	790	940	1015	179
Beta - S	1950	1305	1365	1030	1170	1205	178
Beta - SU	2250	1305	1365	1030	1170	1205	229
Gama - S	2150	1625	1685	1180	1170	1525	220
Gama - SU	2550	1625	1685	1180	1170	1525	296

Schallschutzhauben für Wärmepumpen und Kühlanlagen - SILENTBOX

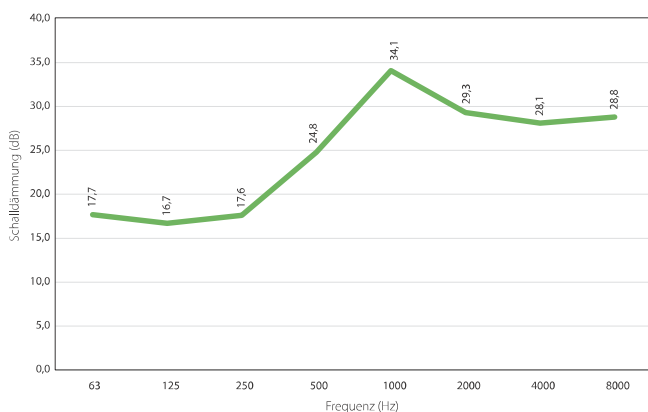
TECHNISCHE DATEN:

Größe der Schallschutzhaube und Schalldämmung	Max. Größe der Wärmepumpe oder Kühlanlage B x H x T	Luftdurchfluss Q / Druckverlust der Haube m ³ /h Pa		
Größe Alfa S	800 x 1035 x 350 mm	1250 m ³ /h 15 Pa	1600 m ³ /h 25 Pa	2000 m ³ /h 40 Pa
Größe Alfa SU	800 x 1035 x 350 mm	1500 m ³ /h 15 Pa	1900 m ³ /h 25 Pa	2400 m ³ /h 40 Pa
Größe Beta S	1030 x 1225 x 430 mm	2100 m ³ /h 15 Pa	2700 m ³ /h 25 Pa	3400 m ³ /h 40 Pa
Größe Beta SU	1030 x 1225 x 430 mm	2500 m ³ /h 15 Pa	3250 m ³ /h 25 Pa	4100 m ³ /h 40 Pa
Größe Gama S	1030 x 1545 x 430 mm	3450 m ³ /h 15 Pa	4400 m ³ /h 25 Pa	5550 m ³ /h 40 Pa
Größe Gama SU	1030 x 1545 x 430 mm	4250 m ³ /h 15 Pa	5450 m ³ /h 25 Pa	6850 m ³ /h 40 Pa

STANDMONTAGE

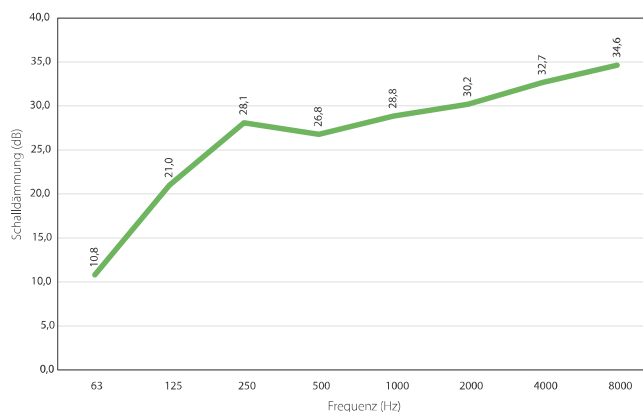
Akustische Parameter und Eigenschaften:
Haube in Ausführung **Silent - S**

Schalldämmung der Haube Silentbox - S v D (dB)								
Frequenz (Hz)	63	125	250	500	1000	2000	4000	8000
Schalldämmung (dB)	17,7	16,7	17,6	24,8	34,1	29,3	28,1	28,8



Akustische Parameter und Eigenschaften:
Haube in Ausführung **Super Silent - SU**

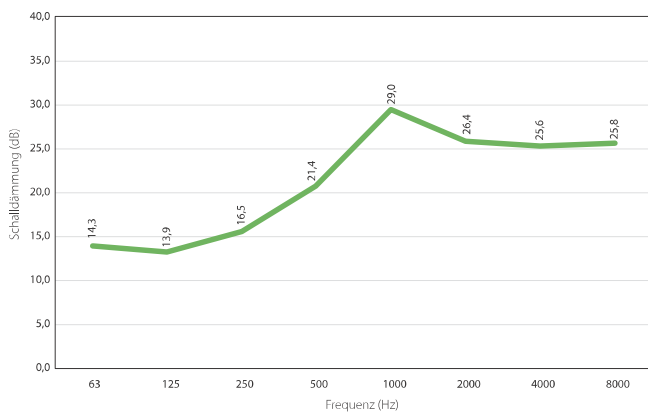
Schalldämmung der Haube Silentbox - SU v D (dB)								
Frequenz (Hz)	63	125	250	500	1000	2000	4000	8000
Schalldämmung (dB)	10,8	21,0	28,1	26,8	28,8	30,2	32,7	34,6



WANDMONTAGE

Akustische Parameter und Eigenschaften:
Haube in Ausführung **Silent - S**

Schalldämmung der Haube Silentbox - S v D (dB)								
Frequenz (Hz)	63	125	250	500	1000	2000	4000	8000
Schalldämmung (dB)	14,3	13,9	16,5	21,4	29,0	26,4	25,6	25,8



Akustische Parameter und Eigenschaften:
Haube in Ausführung **Super Silent - SU**

Schalldämmung der Haube Silentbox - SU v D (dB)								
Frequenz (Hz)	63	125	250	500	1000	2000	4000	8000
Schalldämmung (dB)	21,1	15,8	22,5	23,3	29,9	28,1	29,7	27,9

