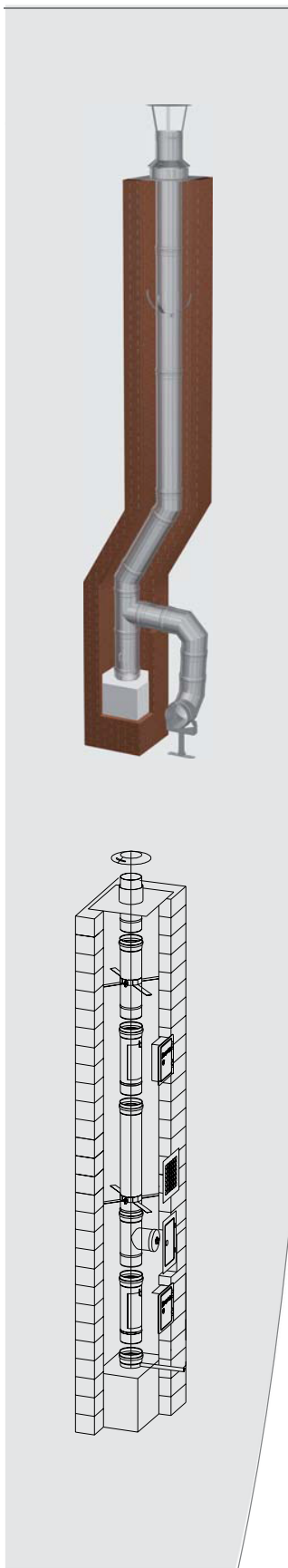


Montageanleitung



Regenhaube (fu28)
 Kopfabdeckung mit
 Wetterkragen (fu 25)
 Längenelement (fu02)
 Montageschelle (fu40)
 Zwischenstutzen mit
 Dehnungsausgleich (fu 33)
 Längenelement (fu02)
 Winkel 30° starr (fu18)
 Winkel 30° starr (fu18)
 T-Anschluss 87° (fu15)
 Reinigungselement (fu07)
 Kondensatschale (fu01)
 Siphon (fu46)

I Allgemeine Tipps

Prüfen Sie die Lieferung auf Vollständigkeit!
 Vor der Ausführung ist eine Genehmigung des Bauamtes bzw. des zuständigen Bezirksschornsteinfegermeisters einzuholen. Legen Sie den Standort auf einem tragfähigem Untergrund fest. Halten Sie dabei bitte die Abstände zu brennbaren Bauteilen laut Feuerungsverordnung und DIN 18160 ein!

- 1.) Schacht öffnen
- 2.) Kondensatschale, Reinigung und T- Anschluss vormontieren
- 3.) Anschlusshöhe ermitteln (gegebenfalls mit Längenelement ausgleichen)
- 4.) Montageschelle am T-Anschluss befestigen
- 5.) Kondensatschale mit den vormontierten Formteilen auf den festen Schachtboden stellen
- 6.) Ablasseil am Längenelement mit Ablassschlaufe befestigen, Längenelemente aufstecken und von oben in den Kaminschacht ablassen.
- 7.) Alle 3,0m muss eine Montageschelle am Rohr montiert und mit abgelassen werden.
- 8.) Rohrleitung mit T-Anschluss verbinden
- 9.) Moosgummi unter die Kopfabdeckung kleben
- 10.) Kopfabdeckung auf den Kaminkopf dübeln
- 11.) Abschlussrohrlänge ca. 0,25m über Kaminkopf
- 12.) Wetterkragen 20 mm über den Stutzen der Kopfabdeckung befestigen und abdichten mit mitgeliefertem Silikon. * Wird eine zweite Reinigung benötigt, muss der Schacht auch hier geöffnet und das Reinigungselement eingeführt werden.
- 13.) Kondensatschale, T-Anschluss mit Montageschelle und Kamintüre einmauern.