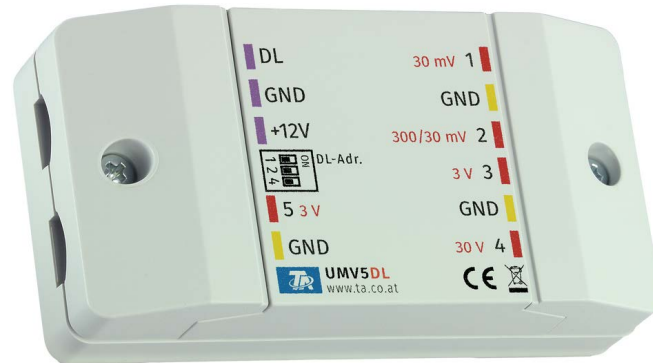


Universeller Messverstärker



Der **Universelle Messverstärker** UMV5-DL misst Spannung auf **5** Eingängen mit verschiedenen Messbereichen und übersetzt diese für den **DL-Bus**.

Eingänge **1** und **2** können zum Messen eines **Thermoelements Typ K** verwendet werden.

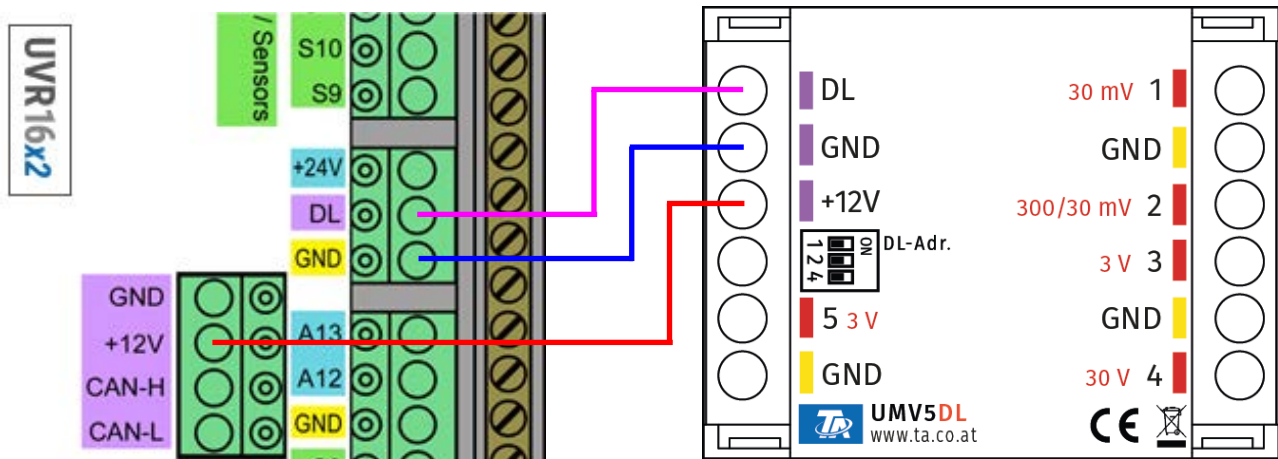
Eingang **2** schaltet zusätzlich zyklisch (1s) zwischen zwei verschiedenen Spannungsbereichen um.

Eingang **5** kann zum Messen einer pH-Redox-Sonde verwendet werden. Durch Entfernen eines Widerstands (siehe Grafik Seite 2) kann Eingang **3** für eine zweite pH-Redox-Sonde verwendet werden.

Elektrischer Anschluss

Der DL-Bus ist **nicht** verpolungssicher. Die Anordnung von **DL** und **GND** muss beachtet werden. Die 12V-Versorgung (z.B. vom CAN-Bus des Reglers) ist verpflichtend anzuschließen.

Beispiel: Verbindung mit einem Regler UVR16x2



Eingänge

Der UMV5-DL verfügt über 5 Eingänge:

1	Spannungseingang -3 – 30 mV, Thermoelement
2	Spannungseingang -3 – 30 mV bzw. -30 – 300 mV (Index 2 und 3), Thermoelement
3	Spannungseingang -2 – 2,5V (pH-Redox-Sonde möglich, siehe Grafik Seite 2)
4	Spannungseingang 0 – 30V
5	Spannungseingang -2 – 2,5V pH-Redox-Sonde

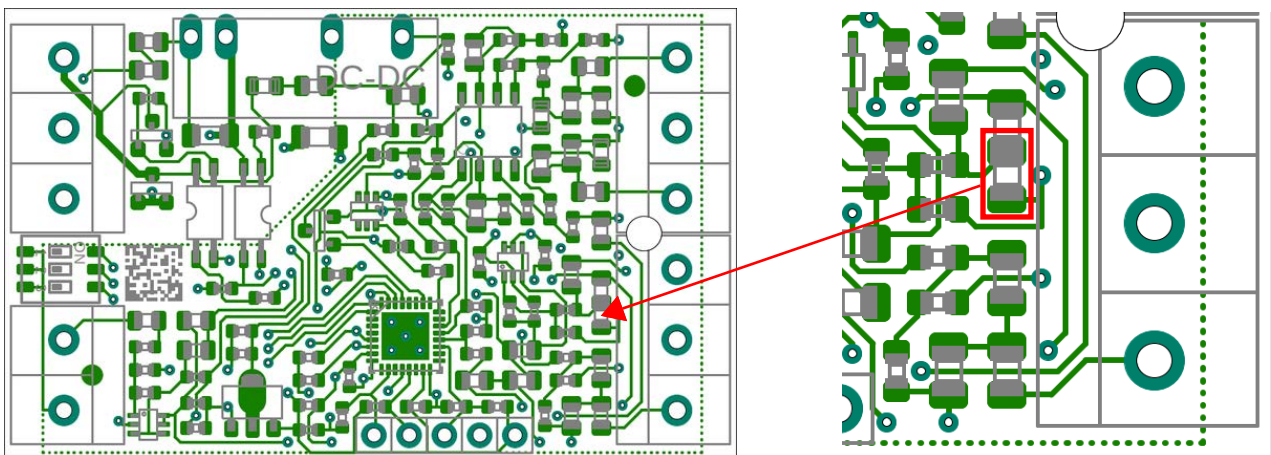
Eingang **2** schaltet im 1-Sekunden-Intervall zwischen den beiden Spannungsbereichen um.

Index

Der UMV5-DL gibt Werte über mehrere Indizes auf die Datenleitung weiter.

Index	Eing.	Beschreibung	Messbereich	Wertausgabe
1	1	Spannung	-3 – 30 mV	dimensionslos max. 30.000
2	2	Spannung	-3 – 30 mV	dimensionslos max. 30.000
3			-30 – 300 mV	dimensionslos max. 30.000
4	3	Spannung	-2 – 2,5V	dimensionslos max. 25.000
5	4	Spannung	0 – 30V	dimensionslos max. 30.000
6	5	Spannung	-2 – 2,5V	dimensionslos max. 25.000
7	-	Elektroniktemperatur (interner PT1000-Sensor)		°C
8	1	Temperatur Thermoelement	-25°C – 750°C	°C
9	2	Temperatur Thermoelement	-25°C – 3200°C	°C
10	3	pH-Redox-Sonde*	pH 0-14	dimensionslos max. 1.400
11	5	pH-Redox-Sonde	pH 0-14	dimensionslos max. 1.400
12	5	Spannung	Mittelwert des pH-Wertes über 10 Sek.	
13	3	Spannung	Mittelwert der Spannung über 10 Sek.	
14	-	Seriennummer des Moduls		
15	-	Softwareversion (ohne Komma)		

*Zum Verwenden einer zweiten pH-Redox-Sonde auf Eingang **3** muss auf der Platine folgender Widerstand entfernt werden:



Hierfür wird ein Schraubenzieher (Klinge 3-4 mm) zwischen Klemmgehäuse und dem Widerstand platziert und etwas in beide Richtungen gedreht. Die Lötstellen brechen dadurch auf und der Widerstand löst sich.

BNC-Adapter

Das separat erhältliche Zubehör *UMV-BNC-Adapter* ist ein geschirmtes BNC-Adapterkabel zum Anschluss einer pH-Redox-Sonde. Der Schirm dieses Kabels muss mit der Masse (GND) des Messverstärkers verbunden werden.



Programmierung in TAPPS2

Beim folgenden Beispiel wird die werkseingestellte DL-Busadresse von 1 verwendet.

Index ←

Adresse ←

Nummer des Eingangs ←

DL Eingang 1 (1 / 1)
Freigabe

Bezeichnung

DL-Eingänge - Eingang 1 - Rauchgastemperatur

Zeichnungsobjekt: Eingang 1 - Rauchgastemperatur

Parameter

Bez.-Gruppe	Benutzerdef.
Bezeichnung	Rauchgastemperatur
Bez.-Index	
Allgemein	
Typ	Analog
Adresse	1
Index	1
Einheit	
Messgröße	Automatisch
Einheit	
Sensorkorrektur	

Die wichtigsten Einstellungen befinden sich im Punkt **Allgemein**. Dort sind die am UMV5-DL eingestellte DL-Busadresse (werksseitig 1) anzugeben, sowie der Index des gewünschten Eingangs.

Mit der **Messgröße** auf **Automatisch** sind keine weiteren Einstellungen unter **Einheit** mehr notwendig.

Die Tabelle unter **Index** (Seite 2) gibt Auskunft darüber, welcher Index welchem Eingang/Messwert zugehört.

DL-Adresse

Der UMV5-DL hat werksseitig eine Adresse von 1. Mit den Dip-Schaltern im Gerät kann die Adresse geändert werden. Die letztendliche Adresse setzt sich aus der werksseitigen 1 und der Summe der auf „ON“ geschalteten Dip-Schalter zusammen.

Beispiel:

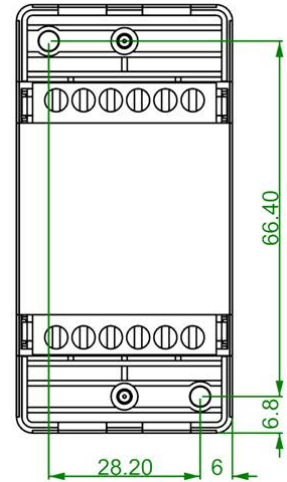
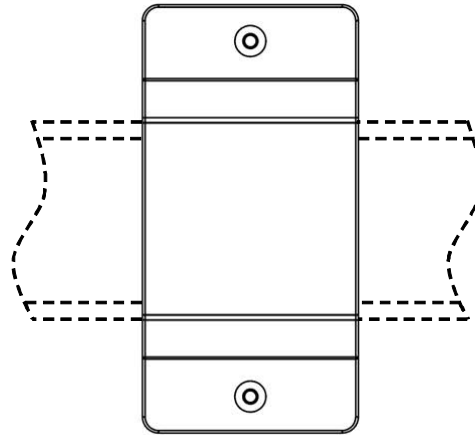
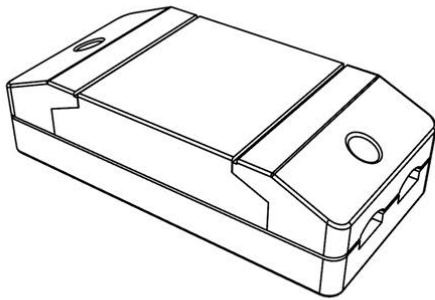
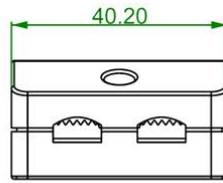
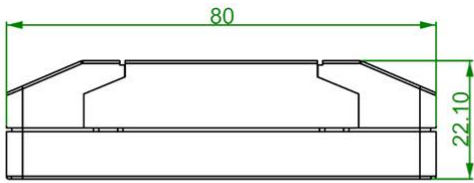
Gewünschte Adresse	6
Werkseinstellung	1
Dip-Schalter 1 und 4	+ 5
Summe = Adresse	= 6



Stellung der Dip-Schalter laut Beispiel.

Die Dip-Schalter **1** und **4** müssen auf **ON** gestellt werden.

Abmessungen in mm



Hutschienenmontage
(Tragschiene TS35
nach Norm EN 50022)

Technische Daten	
DL-Buslast (12V-Versorgung notwendig)	10%
pH-Sensor	pH-Redox-Sonde
Schutzart	IP20
Klemmbereich	max. 1,5 mm ²
Maximale Messtoleranz	± 3%
Max. Umgebungstemperatur	45 °C
Max. Eingangsspannung	3,3 V
Kompatibilität	nur x2-Geräte

Technische Änderungen sowie Satz- und Druckfehler vorbehalten. Diese Anleitung ist nur für Geräte mit entsprechender Firmware-Version gültig. Unsere Produkte unterliegen ständigem technischen Fortschritt und Weiterentwicklung, wir behalten uns deshalb vor, Änderungen ohne gesonderte Benachrichtigung vorzunehmen.

© 2023