

Hygiene-Schichtkombispeicher, ohne Wärmtauscher

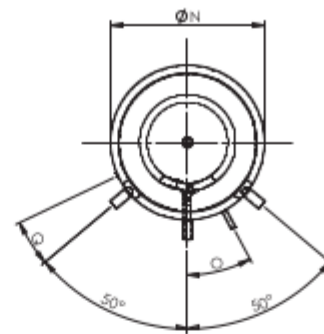
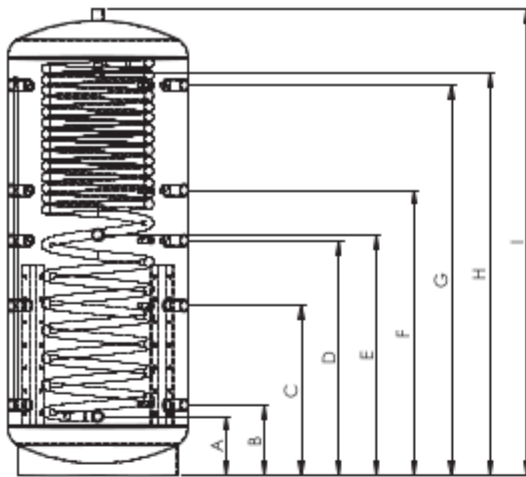
EH	Einheit	550	750	900	1250	1500	2000
Nettoinhalt	l	522	680	849	1223	1451	1972
Ø ohne Isolierung	mm	700	790	790	950	1000	1100
Höhe ohne Isolierung	mm	1630	1690	2040	2010	2130	2350
Kippmaß	mm	1690	1740	2085	2070	2230	2440
Betriebsdruck Heizung	bar	3	3	3	3	3	3
Betriebsdruck Wasser	bar	6	6	6	6	6	6
max. Betriebstemperatur	°C	95	95	95	95	95	95
Gewicht	kg	117	155	181	184	271	362
Art. Nr.		174550	174750	174900	1741250	1741500	1742000
Isolierung		Polyesterfaser-Vlies					
	mm	100			130		
Ø mit Isolierung	mm	900	990	990	1210	1260	1360
Höhe mit Isolierung	mm	1680	1740	2090	2110	2230	2450
Gewicht	kg	12	14	16	18	21	25
Art. Nr.		9723550	9723750	9723900	97231250	97231500	97232000
ErP Klasse		C	C	C	C	C	C
ErP Wärmeverlust	W	118	127	141	130	132	164

EH	Einheit	550		750		900		1250		1500		2000	
Heizfläche Edelstahlwellrohr	m ²	7,7		7,7		7,7		7,7		10,5		10,5	
Inhalt Edelstahlwellrohr	l	39,0		39,0		39,0		35,0		49,0		49,0	
Druckverlust bei 1000 l/h	mbar	22		22		22		11		14		14	
Druckverlust bei 3000 l/h	mbar	210		210		210		112		140		140	
Puffertemperatur	°C	60	80	60	80	60	80	60	80	60	80	60	80
Warmwasserdauerleistung* 10 °C / 45 °C (50 % Durchladung)	l/min	11,5	19,3	11,5	19,3	11,5	19,3	11,5	19,3	15,9	25,3	15,9	25,3
Warmwasserdauerleistung* 10 °C / 45 °C (100 % Durchladung)	l/min	22,9	35,1	22,9	35,1	22,9	35,1	22,9	35,1	31,6	45,6	31,6	45,6
max. Registerleistung	kW	55	105	55	105	55	105	55	105	77	145	77	145

* Rechnerischer Wert, die Durchladung bezieht sich auf den Puffer.

z. B. 50 % Durchladung 60 °C -> Pufferinhalt ist zu 50 % auf 60 °C, restliche Speichertemperatur ist auf mindestens 40 °C erhitzt

z. B. 100 % Durchladung 80 °C -> Pufferinhalt zu 100 % auf 80 °C erhitzt



	Verwendung	Dimension	550	750	900	1250	1500	2000
	Einbringmaß Muffenlänge 100 mm	mm	740	800	800	(s.Ø)	(s.Ø)	(s.Ø)
I	Höhe	ohne Isolierung - mm	1630	1690	2040	2010	2130	2350
N	Durchmesser	ohne Isolierung - mm	700	790	790	950	1000	1100
B	Anschluss 1	Höhe - mm	230	260	310	310	380	320
		Anschluss - IG	1 ½"	1 ½"	1 ½"	1 ½"	1 ½"	1 ½"
		Fühler - IG	½"	½"	½"	½"	½"	½"
C	Anschluss 2	Höhe - mm	610	630	745	745	825	900
		Anschluss - IG	1 ½"	1 ½"	1 ½"	1 ½"	1 ½"	1 ½"
		Fühler - IG	½"	½"	½"	½"	½"	½"
D	Anschluss 3	Höhe - mm	n.V.	900	1030	1038	1180	1305
		Anschluss - IG		1 ½"	1 ½"	1 ½"	1 ½"	1 ½"
		Fühler - IG		½"	½"	½"	½"	½"
F	Anschluss 4	Höhe - mm	990	1030	1250	1250	1350	1490
		Anschluss - IG	1 ½"	1 ½"	1 ½"	1 ½"	1 ½"	1 ½"
		Fühler - IG	½"	½"	½"	½"	½"	½"
G	Anschluss 5	Höhe - mm	1380	1430	1710	1710	1760	2020
		Anschluss - IG	1 ½"	1 ½"	1 ½"	1 ½"	1 ½"	1 ½"
		Fühler - IG	½"	½"	½"	½"	½"	½"
I	Anschluss oben	Höhe - mm	1630	1690	2040	2010	2130	2350
		Anschluss - IG	1 ½"	1 ½"	1 ½"	1 ½"	1 ½"	1 ½"
E	ESH	Höhe - mm	855	915	1055	1038	1115	1305
		Anschluss - IG	1 ½"	1 ½"	1 ½"	1 ½"	1 ½"	1 ½"
H	Edelstahlwellrohr Warmwasser	Höhe - mm	1385	1430	1765	1748	1825	2020
		Anschluss - IG	1 ¼"	1 ¼"	1 ¼"	1 ¼"	1 ¼"	1 ¼"
A	Edelstahlwellrohr Kaltwasser	Höhe - mm	230	260	260	243	320	320
		Anschluss - IG	1 ¼"	1 ¼"	1 ¼"	1 ¼"	1 ¼"	1 ¼"
O	Anordnung Fühler, Register	°	28,2	28,2	28,2	31,9	32,8	34,5
Q	Position Fühlerklemmleiste	°	16,4	14,5	14,5	12,1	11,5	10

s.Ø = siehe Durchmesser ohne Isolierung

Hygiene-Schichtkombispeicher, mit Wärmtauscher

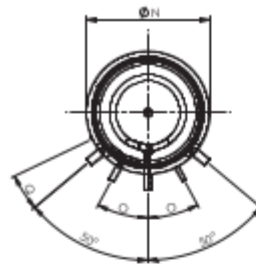
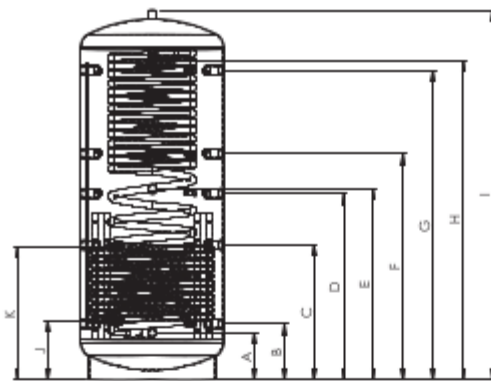
EHS	Einheit	550	750	900	1250	1500	2000
Nettoinhalt	l	509	663	829	1204	1425	1942
Ø ohne Isolierung	mm	700	790	790	950	1000	1100
Höhe ohne Isolierung	mm	1630	1690	2040	2010	2130	2350
Kippmaß	mm	1690	1740	2085	2070	2230	2440
Betriebsdruck Heizung	bar	3	3	3	3	3	3
Betriebsdruck Wasser und WT	bar	6	6	6	6	6	6
max. Betriebstemperatur	°C	95	95	95	95	95	95
Gewicht	kg	152	190	221	233	311	442
Art. Nr.		175550	175750	175900	1751250	1751500	1752000
Isolierung		Polyesterfaser-Vlies					
	mm	100			130		
Ø mit Isolierung	mm	900	990	990	1210	1260	1360
Höhe mit Isolierung	mm	1680	1740	2090	2110	2230	2450
Gewicht	kg	12	14	16	18	21	25
Art. Nr.		9723550	9723750	9723900	97231250	97231500	97232000
ErP Klasse		C	C	C	C	C	C
ErP Wärmeverlust	W	118	127	141	130	132	164

EHS	Einheit	550		750		900		1250		1500		2000	
Register unten	m ²	1,8		2,4		2,8		3,0		3,0		4,2	
Inhalt Register unten	l	12,6		16,8		19,6		21,0		21,0		29,4	
Druckverlust Register unten	mbar	74		132		248		265		265		372	
Heizfläche Edelstahlwellrohr	m ²	7,7		7,7		7,7		7,7		10,5		10,5	
Inhalt Edelstahlwellrohr	l	39,0		39,0		39,0		35,0		35,0		49,0	
Druckverlust bei 1000 l/h	mbar	22		22		22		11		11		14	
Druckverlust bei 3000 l/h	mbar	210		210		210		112		112		140	
Puffertemperatur	°C	60	80	60	80	60	80	60	80	60	80	60	80
Warmwasserdauerleistung* 10 °C / 45 °C (50 % Durchladung)	l/min	11,5	19,3	11,5	19,3	11,5	19,3	11,5	19,3	11,5	19,3	15,9	25,3
Warmwasserdauerleistung* 10 °C / 45 °C (100 % Durchladung)	l/min	22,9	35,1	22,9	35,1	22,9	35,1	22,9	35,1	22,9	35,1	31,6	45,6
max. Registerleistung	kW	55	105	55	105	55	105	55	105	55	105	77	145

* Rechnerischer Wert, die Durchladung bezieht sich auf den Puffer.

z. B. 50 % Durchladung 60 °C -> Pufferinhalt ist zu 50 % auf 60 °C, restliche Speichertemperatur ist auf mindestens 40 °C erhitzt

z. B. 100 % Durchladung 80 °C -> Pufferinhalt zu 100 % auf 80 °C erhitzt



	Verwendung	Dimension	550	750	900	1250	1500	2000
	Einbringmaß Muffenlänge 100 mm	mm	740	800	800	(s.Ø)	(s.Ø)	(s.Ø)
I	Höhe	ohne Isolierung - mm	1630	1690	2040	2010	2130	2350
N	Durchmesser	ohne Isolierung - mm	700	790	790	950	1000	1100
B	Anschluss 1	Höhe - mm	230	260	310	310	380	320
		Anschluss - IG	1 ½"	1 ½"	1 ½"	1 ½"	1 ½"	1 ½"
		Fühler - IG	½"	½"	½"	½"	½"	½"
C	Anschluss 2	Höhe - mm	610	630	745	745	825	900
		Anschluss - IG	1 ½"	1 ½"	1 ½"	1 ½"	1 ½"	1 ½"
		Fühler - IG	½"	½"	½"	½"	½"	½"
D	Anschluss 3	Höhe - mm	n.V.	900	1030	1038	1180	1305
		Anschluss - IG		1 ½"	1 ½"	1 ½"	1 ½"	1 ½"
		Fühler - IG		½"	½"	½"	½"	½"
F	Anschluss 4	Höhe - mm	990	1030	1250	1250	1350	1490
		Anschluss - IG	1 ½"	1 ½"	1 ½"	1 ½"	1 ½"	1 ½"
		Fühler - IG	½"	½"	½"	½"	½"	½"
G	Anschluss 5	Höhe - mm	1380	1430	1710	1710	1760	2020
		Anschluss - IG	1 ½"	1 ½"	1 ½"	1 ½"	1 ½"	1 ½"
		Fühler - IG	½"	½"	½"	½"	½"	½"
I	Anschluss oben	Höhe - mm	1630	1690	2040	2010	2130	2350
		Anschluss - IG	1 ½"	1 ½"	1 ½"	1 ½"	1 ½"	1 ½"
E	ESH	Höhe - mm	855	915	1055	1038	1115	1305
		Anschluss - IG	1 ½"	1 ½"	1 ½"	1 ½"	1 ½"	1 ½"
K	VL Register unten	Höhe - mm	790	745	735	870	920	1170
		Anschluss - IG	1"	1"	1"	1"	1"	1"
J	RL Register unten	Höhe - mm	290	335	325	310	380	370
		Anschluss - IG	1"	1"	1"	1"	1"	1"
H	Edelstahlwellrohr Warmwasser	Höhe - mm	1385	1430	1765	1748	1825	2020
		Anschluss - IG	1 ¼"	1 ¼"	1 ¼"	1 ¼"	1 ¼"	1 ¼"
A	Edelstahlwellrohr Kaltwasser	Höhe - mm	230	260	260	243	320	320
		Anschluss - IG	1 ¼"	1 ¼"	1 ¼"	1 ¼"	1 ¼"	1 ¼"
O	Anordnung Fühler, Register	°	28,2	28,2	28,2	31,9	32,8	34,5
Q	Position Fühlerklemmleiste	°	16,4	14,5	14,5	12,1	11,5	10

s.Ø = siehe Durchmesser ohne Isolierung

Hygiene-Schichtkombispeicher, mit 2 Wärmtauscher

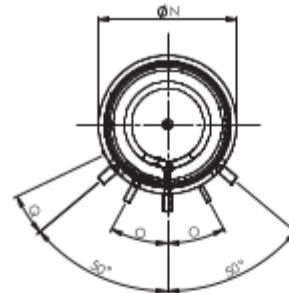
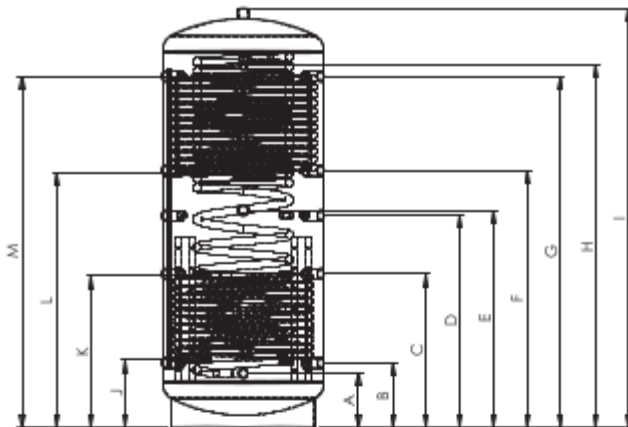
EHSS	Einheit	550	750	900	1250	1500	2000
Nettoinhalt	l	501	650	812	1188	1383	1894
Ø ohne Isolierung	mm	700	790	790	950	1000	1100
Höhe ohne Isolierung	mm	1630	1690	2040	2010	2130	2350
Kippmaß	mm	1690	1740	2085	2070	2230	2440
Betriebsdruck Heizung	bar	3	3	3	3	3	3
Betriebsdruck Wasser und WT	bar	6	6	6	6	6	6
max. Betriebstemperatur	°C	95	95	95	95	95	95
Gewicht	kg	187	225	261	272	351	522
Art. Nr.		176550	176750	176900	1761250	1761500	1762000
Isolierung		Polyesterfaser-Vlies					
	mm	100			130		
Ø mit Isolierung	mm	900	990	990	1210	1260	1360
Höhe mit Isolierung	mm	1680	1740	2090	2110	2230	2450
Gewicht	kg	12	14	16	18	21	25
Art. Nr.		9723550	9723750	9723900	97231250	97231500	97232000
ErP Klasse		C	C	C	C	C	C
ErP Wärmeverlust	W	118	127	141	130	132	164

EHSS	Einheit	550		750		900		1250		1500		2000	
Register oben	m ²	1,2		1,8		2,4		2,4		2,4		2,6	
Inhalt Register oben	l	8,4		12,6		16,8		16,8		16,8		18,2	
Druckverlust Register oben	mbar	24		74		132		132		132		230	
Register unten	m ²	1,8		2,4		2,8		3,0		3,6		4,2	
Inhalt Register unten	l	12,6		16,8		19,6		21,0		25,2		29,4	
Druckverlust Register unten	mbar	74		132		248		265		318		372	
Heizfläche Edelstahlwellrohr	m ²	7,7		7,7		7,7		7,7		10,5		10,5	
Inhalt Edelstahlwellrohr	l	28,0		28,0		39,0		35,0		49,0		49,0	
Druckverlust bei 1000 l/h	mbar	22		22		22		11		14		14	
Druckverlust bei 3000 l/h	mbar	210		210		210		112		140		140	
Puffertemperatur	°C	60	80	60	80	60	80	60	80	60	80	60	80
Warmwasserdauerleistung* 10 °C / 45 °C (50 % Durchladung)	l/min	11,5	19,3	11,5	19,3	11,5	19,3	11,5	19,3	15,9	25,3	15,9	25,3
Warmwasserdauerleistung* 10 °C / 45 °C (100 % Durchladung)	l/min	22,9	35,1	22,9	35,1	22,9	35,1	22,9	35,1	31,6	45,6	31,6	45,6
max. Registerleistung	kW	55	105	55	105	55	105	55	105	77	145	77	145

* Rechnerischer Wert, die Durchladung bezieht sich auf den Puffer.

z. B. 50 % Durchladung 60 °C -> Pufferinhalt ist zu 50 % auf 60 °C, restliche Speichertemperatur ist auf mindestens 40 °C erhitzt

z. B. 100 % Durchladung 80 °C -> Pufferinhalt zu 100 % auf 80 °C erhitzt



	Verwendung	Dimension	550	750	900	1250	1500	2000
	Einbringmaß Muffenlänge 100 mm	mm	740	800	800	(s.Ø)	(s.Ø)	(s.Ø)
I	Höhe	ohne Isolierung - mm	1630	1690	2040	2010	2130	2350
N	Durchmesser	ohne Isolierung - mm	700	790	790	950	1000	1100
B	Anschluss 1	Höhe - mm	230	260	310	310	380	320
		Anschluss - IG	1 ½"	1 ½"	1 ½"	1 ½"	1 ½"	1 ½"
		Fühler - IG	½"	½"	½"	½"	½"	½"
C	Anschluss 2	Höhe - mm	610	630	745	745	825	900
		Anschluss - IG	1 ½"	1 ½"	1 ½"	1 ½"	1 ½"	1 ½"
		Fühler - IG	½"	½"	½"	½"	½"	½"
D	Anschluss 3	Höhe - mm		900	1030	1038	1180	1305
		Anschluss - IG	n.v.	1 ½"	1 ½"	1 ½"	1 ½"	1 ½"
		Fühler - IG		½"	½"	½"	½"	½"
F	Anschluss 4	Höhe - mm	990	1030	1250	1250	1350	1490
		Anschluss - IG	1 ½"	1 ½"	1 ½"	1 ½"	1 ½"	1 ½"
		Fühler - IG	½"	½"	½"	½"	½"	½"
G	Anschluss 5	Höhe - mm	1380	1430	1710	1710	1760	2020
		Anschluss - IG	1 ½"	1 ½"	1 ½"	1 ½"	1 ½"	1 ½"
		Fühler - IG	½"	½"	½"	½"	½"	½"
I	Anschluss oben	Höhe - mm	1630	1690	2040	2010	2130	2350
		Anschluss - IG	1 ½"	1 ½"	1 ½"	1 ½"	1 ½"	1 ½"
E	ESH	Höhe - mm	855	915	1055	1038	1115	1305
		Anschluss - IG	1 ½"	1 ½"	1 ½"	1 ½"	1 ½"	1 ½"
K	VL Register unten	Höhe - mm	790	745	735	870	920	1170
		Anschluss - IG	1"	1"	1"	1"	1"	1"
J	RL Register unten	Höhe - mm	290	335	325	310	380	370
		Anschluss - IG	1"	1"	1"	1"	1"	1"
M	VL Register oben	Höhe - mm	1270	1400	1710	1690	1760	1970
		Anschluss - IG	1"	1"	1"	1"	1"	1"
L	RL Register oben	Höhe - mm	920	1045	1240	1250	1410	1440
		Anschluss - IG	1"	1"	1"	1"	1"	1"
H	Edelstahlwellrohr Warmwasser	Höhe - mm	1385	1430	1765	1748	1825	2020
		Anschluss - IG	1 ¼"	1 ¼"	1 ¼"	1 ¼"	1 ¼"	1 ¼"
A	Edelstahlwellrohr Kaltwasser	Höhe - mm	230	260	260	243	320	320
		Anschluss - IG	1 ¼"	1 ¼"	1 ¼"	1 ¼"	1 ¼"	1 ¼"
O	Anordnung Fühler, Register	°	28,2	28,2	28,2	31,9	32,8	34,5
Q	Position Fühlerklemmleiste	°	16,4	14,5	14,5	12,1	11,5	10

s.Ø = siehe Durchmesser ohne Isolierung