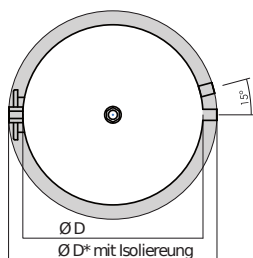
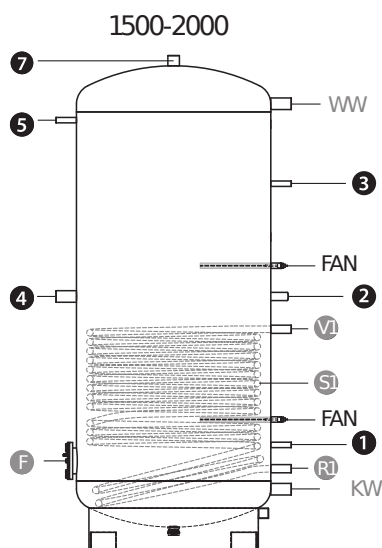
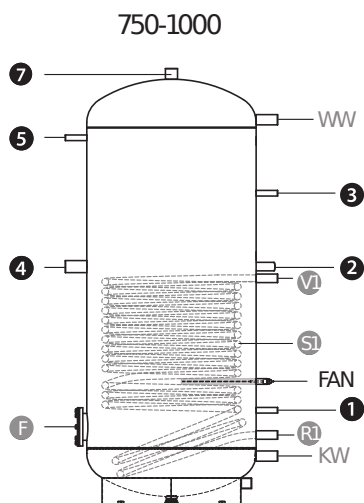
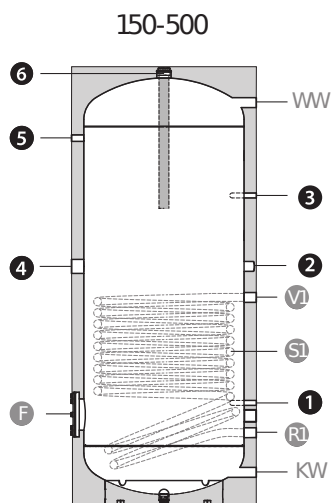


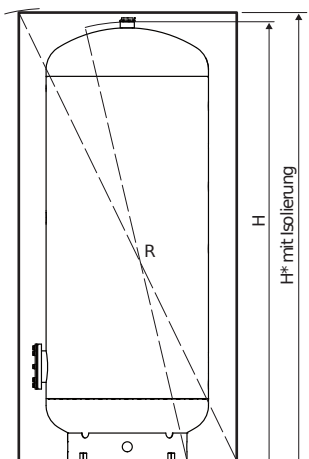
Registerboiler - emailliert

WWW.HEIZUNGSSHOP.AT

Typ PRO



Abmessungen



Hauptmerkmale:

Speicher

aus Qualitätsstahl S235J emailliert nach DIN 4753

Korrosionsschutz

- 150-500L Magnesiumanode
- 750-1000L Fremdstromanode
- 1500-2000L Fremdstromanode, doppelt

Isolierung

- Bis 500L fix eingeschäumt mit 50mm PUR-Isolierung, Brandschutzklasse B
- Ab 750L 100mm Polyestervlies Isolierung Brandschutzklasse B mit PVC Mantel
- Farbe: Silbergrau

Speicher:

Max. Betriebsdruck: 8 bar
Max. Betriebstemperatur: 95°C

Rohrregister:

Max. Betriebsdruck: 10 bar
Max. Betriebstemperatur: 110°C

Anschlüsse:

Symbol	Bezeichnung	150-500	750-1000	1500-2000
1	Fühler	150-500	750-1000	1500-2000
3	Fühler	Hülse Ø20	Muffe 1/2"	
2	Muffe für Zirkulation		1"	
4	Einschraubheizung		1" 1/2	
5	Muffe für Thermometer		1/2"	
6	Magnesium Anode	1" 1/2		
7	Frei zu Verfügung/WW	1" 1/2		
F	Inspektionsf ansch	Ø180		
FAN	Fremdstromanode	1/2"		
Rl	Rücklauf unten	1"		
V1	Vorlauf unten	1"		
KW	Kaltwasser	150-500: 1" 750-1000: 1" 1/4 1500-2000: 1" 1/2		
WW	Warmwasser	150-500: 1" 750-1000: 1" 1/4 1500-2000: 1" 1/2		

ØD Durchmesser ohne Isolierung

ØD* Durchmesser mit Isolierung

R Kippmass mit bzw. ohne Isolierung

H Höhe ohne Isolierung

H* Höhe mit Isolierung

Type	1	2	3	4	5	F	KW	WW	Rl	V1	ØD	ØD*	R	H	H*	ErP	A	S1	G
Maße in mm																EU812/2013			
																W	m²	kg	
150	389	619	684	612	803	323	132	904	259	559	500	600	1215		1053	B	56	0.6	68
200	378	763	931	756	1076	323	132	1177	253	703	500	600	1460		1328	B	63	1.0	80
300	392	848	1062	848	1268	358	138	1398	278	798	550	650	1670		1532	B	70	1.4	108
400	423	833	1023	833	1225	376	143	1368	303	763	650	750	1680		1502	C	79	1.5	131
500	423	973	1259	973	1490	376	143	1633	303	848	650	750	1930		1777	C	94	1.8	144
750	452	1106	1470	1106	1730	374	237	1815	336	941	750	950	2085	2055	2090	C	127	2.4	199
1000	458	1132	1476	1132	1736	380	243	1820	342	1077	790	990	2090	2060	2090	C	142	3.0	221
1500	526	1250	1800	1250	2110	448	310	2190	410	1090	950	1150	2465	2425	2475	C	171	3.6	340
2000	541	1335	1815	1335	2125	463	325	2205	425	1205	1100	1300	2530	2475	2524	D	204	4.2	400

Legende: A - Warmhalteverluste; ErP - Energieeffizienzklasse