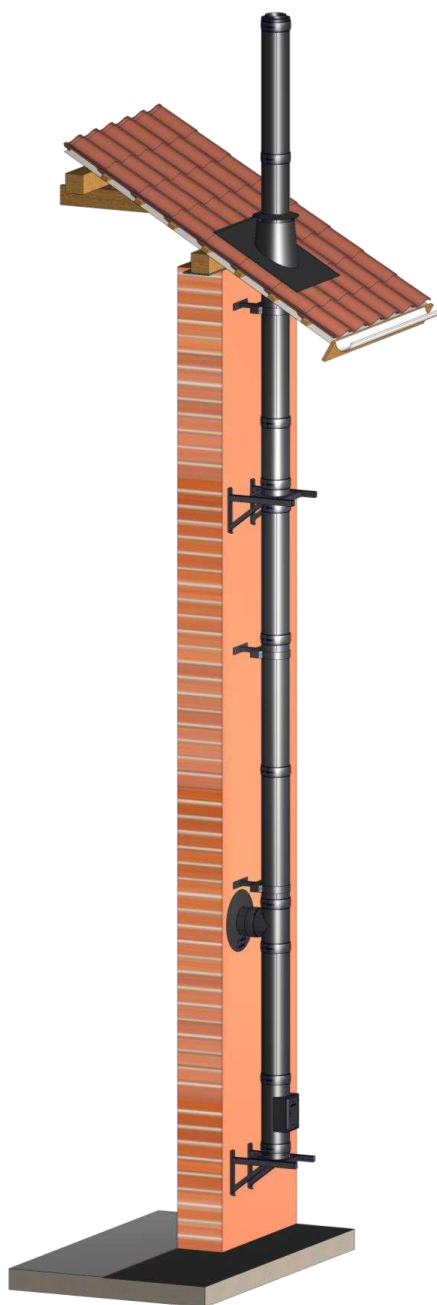


Doppelwandiges Abgassystem Typ DW-BLACK



INHALTSVERZEICHNIS

1. Systemübersicht.....	3
2. Einbau und Vorschriften	6
2.1 Allgemeine Hinweise	6
2.2 Ursachen und Vermeidung von Korrosion.....	6
3. Aufbauhöhen und Verankerungskräfte	7
3.1 Wandabstandshalter	7
3.2 Formteile, Zwischenstützen	7
3.3 Wandstützen & Querträger	7
3.4 Wichtige Hinweise zu den Verankerungskräften:	8
4. Mindestabstand zu brennbaren Stoffen.....	9
4.1 Senkrechter Teil.....	9
4.2 Waagerechter Teil (Verbindungsleitung).....	9
4.3 Wand-, Decken- und Dachdurchführung	10
5. Montage der Abgasanlage.....	11
5.1 Aufbau der Elemente	11
5.2 Einbaurichtung Klemmband.....	11
5.3 Kürzen eines Längenelements	12
5.4 Wandstützen & Querträger	13
5.4.1. Zusammenbau und kürzbarer Bereich.....	13
5.4.2. Montage Grundplatte.....	13
5.5 Grundplatten	14
5.5.1. Wandmontage.....	14
5.5.2. Sockelmontage.....	14
5.6 Reinigungselement.....	15
5.7 Anschluss für Verbindungsstück	15
5.8 Halterungen	16
5.8.1. Wandabstandshalter	16
5.8.2. Abspannung / Kragarm	16
5.9 Zwischenstütze	17
5.10 Schrägführung.....	18
5.11 Dachdurchführung	19
5.12 Mündungsaufsätze/ Regenhauben.....	19
5.13 Berührungsschutz.....	20
5.14 Blitzschutz	20
6. Kondensatablauf	21
6.1 Allgemeine Hinweise	21
6.2 Neutralisation des Kondensats	21
6.3 Kondensatrückführung zum Wärmeerzeuger	21
6.4 Kondensatabführung an der Sohle.....	22
7. Ausführungsbeispiel.....	23
8. Reinigung und Überprüfung	24
9. Abschließende Hinweise	24
10. Kennzeichnung nach der Montage.....	24

1. SYSTEMÜBERSICHT

Systemabgasanlage und Verbindungsleitung für den Anschluss von Öl-, Gas- und Festbrennstofffeuerstätten¹ mit 25 mm Dämmung im Unterdruck für trockene oder feuchte Betriebsweise. Mögliche Anwendungszwecke: Öl- und Gaskessel, offene Kamine, Kachelöfen, Pelletskessel, Backöfen etc. Abluftanlagen im Unterdruck.

Die Querschnittsberechnung nach EN 13384 muss bei Anschluss von Festbrennstofffeuerstätten sicherstellen, dass die Innenwandtemperatur der Schornsteinmündung bei Temperaturbeharrung über der Wasserdampftaupunkttemperatur des Abgases liegt.

In der Abgasanlage darf Unterdruck bis 40 Pa herrschen.

Klassifizierung der Systemabgasanlage nach EN 1856-1:

T450 - N1 - W - V2 - L99050 - G80

Klassifizierung der Verbindungsleitung nach EN 1856-2:

T450 - N1 - W - V2 - L99050 - G170M

¹ausgenommen Anthrazitkohle aus Ibbenbüren

Zertifizierung 0036 CPR 9174 137 nach EN 1856-1

(Weitere Details entnehmen Sie der Leistungserklärung des Systems DW-BLACK)



LEISTUNGSERKLÄRUNG

No. 9174 137 DOP 2023-11-30
Declaration of Performance (DOP)

1. Eindeutiger Kenncode des Produkttyps:
Mehrschalige Metall-Systemabgasanlage Typ DW-BLACK nach EN 1856-1:2009
2. Typen-, Chargen- oder Seriennummer oder anderes Kennzeichen zur Identifikation des Bauprodukts gemäß Artikel 11 Absatz 4:
Doppelwandige Systemabgasanlage Typ DW-BLACK mit 25 mm Wärmedämmung¹⁾
Modell 1 DN (80 - 300) T450 – N1 – W – V2 – L99050 – G80²⁾
¹⁾ weitere Angaben siehe Produktinformation DW-BLACK
²⁾ mit 25 mm Wärmedämmung

3. Vom Hersteller vorgesehener Verwendungszweck oder vorgesehene Verwendungszwecke des Bauprodukts gemäß der anwendbaren harmonisierten technischen Spezifikation:

Abführung der Verbrennungsprodukte von Wärmeerzeugern zur Außenatmosphäre

4. Name, eingetragener Handelsname oder eingetragene Marke und Kontaktanschrift des Herstellers gemäß Artikel 11 Absatz 5:

Jeremias[®] GmbH
ABGASTECHNIK
Opfenrieder Straße 12
DE-91717 Wassertrüdingen
Tel.: +49 9832 68 68 0
Fax: +49 9832 68 68 68
Email: info@jeremias.de

5. Gegebenenfalls Name und Kontaktanschrift des Bevollmächtigten, der mit den Aufgaben gemäß Artikel 12 Absatz 2 beauftragt ist:

entfällt

6. System oder Systeme zur Bewertung und Überprüfung der Leistungsbeständigkeit des Bauprodukts gemäß Anhang V der Bauproduktenverordnung:

System 2+ und System 4

7. Im Falle der Leistungserklärung, die ein Bauprodukt betrifft, das von einer harmonisierten Norm erfasst wird:

Die notifizierte Zertifizierungsstelle für die werkseigene Produktionskontrolle Nr. 0036 hat die Erstinspektion des Herstellwerks und der werkseigenen Produktionskontrolle sowie die laufende Überwachung, Bewertung und Evaluierung der werkseigenen Produktionskontrolle durchgeführt und das Konformitätszertifikat 0036 CPR 9174 137 für die werkseigene Produktionskontrolle ausgestellt

Zertifizierung 0036 CPR 9174 138 nach EN 1856-2

(Weitere Details entnehmen Sie der Leistungserklärung des Verbindungsstücks DW-BLACK)



LEISTUNGSERKLÄRUNG

No. 9174 138 DOP 2023-11-30
Declaration of Performance (DOP)

1. Eindeutiger Kenncode des Produkttyps:
Starres Verbindungsstück aus Metall Typ DW-BLACK nach EN 1856-2:2009
2. Typen-, Chargen- oder Seriennummer oder anderes Kennzeichen zur Identifikation des Bauprodukts gemäß Artikel 11 Absatz 4:
Starres, doppelwandiges Verbindungsstück Typ DW-BLACK mit 25 mm Wärmedämmung¹⁾

Modell 1 DN (80- 300) T450 – N1 – W – V2 – L99050 – G170 M³⁾

¹⁾ weitere Angaben siehe Produktinformation

²⁾ Nicht gemessen / berechnet (NM) meint 3 mal Nenndurchmesser, mindestens 375 mm

³⁾ Gemessen / geprüft (M)

3. Vom Hersteller vorgesehener Verwendungszweck oder vorgesehene Verwendungszwecke des Bauprodukts gemäß der anwendbaren harmonisierten technischen Spezifikation:

**Abführung der Verbrennungsprodukte von Wärmeerzeugern
in den senkrechten Teil der Abgasanlage**

4. Name, eingetragener Handelsname oder eingetragene Marke und Kontaktanschrift des Herstellers gemäß Artikel 11 Absatz 5:

Jeremias GmbH
ABGASTECHNIK
Opfenrieder Straße 12
DE-91717 Wassertrüdingen
Tel.: +49 9832 68 68 0
Fax: +49 9832 68 68 68
Email: info@jeremias.de

5. Gegebenenfalls Name und Kontaktanschrift des Bevollmächtigten, der mit den Aufgaben gemäß Artikel 12 Absatz 2 beauftragt ist:

entfällt

6. System oder Systeme zur Bewertung und Überprüfung der Leistungsbeständigkeit des Bauprodukts gemäß Anhang V der Bauproduktenverordnung:

System 2+

7. Im Falle der Leistungserklärung, die ein Bauprodukt betrifft, das von einer harmonisierten Norm erfasst wird:

**Die notifizierte Zertifizierungsstelle für die werkseigene Produktionskontrolle
Nr. 0036 hat die Erstinspektion des Herstellwerks und der werkseigenen
Produktionskontrolle sowie die laufende Überwachung, Bewertung und Evaluierung
der werkseigenen Produktionskontrolle durchgeführt und das Konformitätszertifikat
0036 CPR 9174 138 für die werkseigene Produktionskontrolle ausgestellt.**

2. EINBAU UND VORSCHRIFTEN

2.1 ALLGEMEINE HINWEISE

Der Einbau erfolgt fachmännisch entsprechend der Montageanleitung bzw. den geltenden nationalen Vorschriften. Insbesondere nach DIN V 18160-1 und der geltenden Bauordnung, den einschlägigen Normen und allen weiteren bau- und sicherheitsrechtlichen Vorschriften. Der erforderliche Querschnitt ist nach DIN EN 13384 zu bestimmen und vom ausführenden Fachunternehmen zu überprüfen.

Achtung:



Vor der Montage ist die Ausführung der Anlage mit dem/der zuständigen bevollmächtigten Bezirksschornsteinfeger/in abzuklären. Die Tauglichkeit und sichere Benutzbarkeit der Abgasanlage ist vor Inbetriebnahme durch den bevollmächtigten Bezirksschornsteinfeger bescheinigen zu lassen!

Hinweis:



Bei der Benutzung von Werkzeugen können Gefahren für den Benutzer entstehen. Aus diesem Grund sind die entsprechenden Betriebsanleitungen und Unfallverhütungsvorschriften einzuhalten sowie die notwendige Schutzausrüstung zu benutzen!

2.2 URSACHEN UND VERMEIDUNG VON KORROSION

Edelstahl ist durch seine chemischen Eigenschaften ein sehr korrosionsbeständiges und langlebiges Material, weshalb es für Abgasanlagen besonders geeignet ist. Verunreinigungen der Verbrennungsluft durch Halogenkohlenwasserstoffe, können zu Lochkorrosion führen. Grund hierfür ist, dass bei der Verbrennung dieser Verbindungen sehr aggressive Säuren z. B. Salzsäure oder Flußsäure entstehen. Zur Vermeidung vorzeitiger Korrosion ist deshalb darauf zu achten, dass Quellen für Halogenkohlenwasserstoffe ausfindig gemacht und verschlossen bzw. beseitigt werden. Weitere Informationen entnehmen Sie bitte auch unserem „Kundenhinweis zur Vorbeugung von Korrosionsschäden“, dieser steht auf unserer Homepage www.jeremias.de/downloads zur Verfügung.

Quellen für chlorierte Kohlenwasserstoffe sind z. B.:

Industrielle Quellen	
Chemische Reinigungen	Trichlorethylen, Tetrachlorethylen, fluorierte Kohlenwasserstoffe
Entfettungsbäder	Perchlorethylen, Trichlorethylen, Methylenchlorid
Druckereien	Trichlorethylen
Kältemaschinen	Methylchlorid, Trichlorflourmethan, Dichlordifluormethan
Quellen im Haushalt	
Reinigungs- und Entfettungsmittel (z. B. Waschmittel, Haarsprays)	Perchlorethylen, Methylchloroform, Trichlorethylen, Methylenchlorid, Tetrachlorkohlenstoff, Salzsäure
Hobbyräume	
Lösungsmittel und Verdüner	Verschiedene chlorierte Kohlenwasserstoffe
Sprühdosen	Chlor- fluorierte Kohlenwasserstoffe (Frigene)



3. AUFBAUHÖHEN UND VERANKERUNGSKRÄFTE

3.1 WANDABSTANDSHALTER

Innenrohr Ø in mm	Wandabstandshalter dweco 20/ 21/ 22/ 23/ 24				
	Wandabstand			Maß A max. Abstand zwischen Wandhalter in m	Maß B frei kragende Länge ab letztem Halter in m
	50 - 120 mm	250 mm	400 mm		
	Verankerungskräfte in kN				
130	1,27	1,99	2,82	4,00	3,00
150	1,31	2,01	2,83	4,00	3,00
180	1,48	2,22	3,09	4,00	3,00
200	1,37	2,00	2,75	4,00	3,00
250	0,88	1,27	1,71	4,00	3,00
300	0,94	1,31	1,74	4,00	3,00
Dübelanzahl	2	2	2		

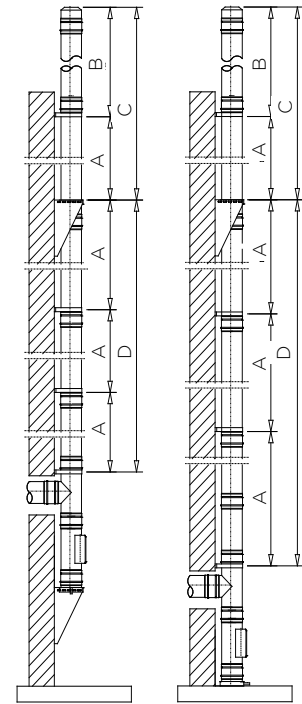


Bild 3-1: Aufbauhöhen

3.2 FORMTEILE, ZWISCHENSTÜTZEN

Innen- Ø in mm	Maß C Aufbauhöhe auf Zwischenstütze in m	Maß D Aufbauhöhe über T-Anschluss in m
130	53	34
150	41	28
180	38	21
200	37	17
250	32	16
300	27	15

3.3 WANDSTÜTZEN & QUERTRÄGER

Innen - Ø in mm	DW391 (ZUAC 391) Typ I 350 mm			DW392 (ZUAC392) Typ II 500 mm			DW393 (ZUAC393) Typ III 750 mm		
	max. Aufbau- höhe in m	max. Wand- abstand in mm	Veranke- rungs- kräfte in kN	max. Aufbau- höhe in m	max. Wand- abstand in mm	Veranke- rungs- kräfte in kN	max. Aufbau- höhe in m	max. Wandab- stand in mm	Veranke- rungs- kräfte in kN
130	104	155	1,99	34	305	1,01	32	555	0,97
150	96	135	1,98	31	285	1,04	29	535	0,99
180	89	105	2,04	30	255	1,11	27	505	1,06
200	83	85	1,99	29	235	1,17	26	485	1,11
250	71	35	1,93	28	185	1,28	25	435	1,22
300	-	-	-	29	135	1,44	25	385	1,39
Dübelanzahl			4			4			4

3.4 WICHTIGE HINWEISE ZU DEN VERANKERUNGSKRÄFTEN:

Bei den Verankerungskräften der Tabelle handelt es sich um Schrägzugkräfte je Befestigungsdübel, nicht um deren Tragfähigkeit. Der Wandabstand der Abgasanlage darf bis zu 40 cm betragen.

Die Verankerungskräfte für die Wandabstandshalter gelten bei Höhen über Gelände bis zu 20 m. Für Höhen über Gelände bis zu 8,00 m gilt ein Abminderungsfaktor von 0,63.

Für Höhen über Gelände zwischen 20,00 m und 100,00 m gilt ein Vergrößerungsfaktor von 1,38.

Bei Wandabständen > 40cm sind Spezialhalterungen / Konsolen nach statischem Nachweis zu benutzen.

4. MINDESTABSTAND ZU BRENNBAREN STOFFEN

4.1 SENKRECHTER TEIL

Bei Anschluss von Öl-, Gas- und Feststofffeuerstätten bis T450 (25 mm Dämmung) gilt, bis zu einer max. Nennweite des Innenrohres von 300 mm, ein Mindestabstand zu brennbaren Baustoffen von 80 mm

Achtung: Der Abstand zu brennbaren Baustoffen bezieht sich auf einen hinterlüfteten Einbau auf gesamter Länge ohne zusätzliche Verkleidung (s. Bild 4-1)!

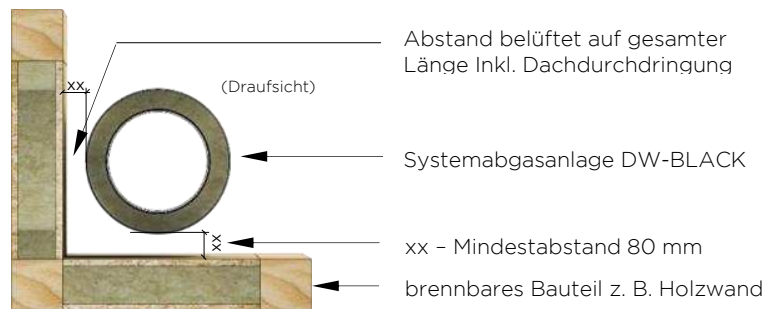


Bild 4-1: Einbau außerhalb von Schächten bis T450

4.2 WAAGERECHTER TEIL (VERBINDUNGSLEITUNG)

Bei Nutzung als Verbindungsleitung (Öl, Gas, Festbrennstoff) gilt bis T450 ein Mindestabstand zu brennbaren Baustoffen von 170 mm.

Der genannte Abstand gilt bis zu einer maximalen Nennweite des Systems von 300 mm.

Achtung: Der Abstand zu brennbaren Baustoffen bezieht sich auf einen hinterlüfteten Einbau auf gesamter Länge ohne zusätzliche Verkleidung (s. Bild 4-2)!

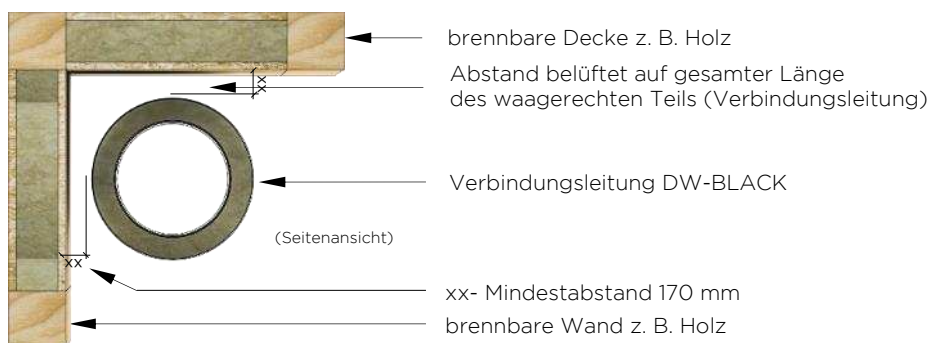


Bild 4-2: Einbau als Verbindungsleitung bis T450

4.3 WAND-, DECKEN- UND DACHDURCHFÜHRUNG

Bei geschlossenen/ nicht hinterlüfteten Durchführungen der Abgasaanlage durch Wände, Decken oder Dächer aus oder mit brennbaren Baustoffen gelten die örtlichen bzw. nationalen Vorschriften.

Sollten die dort genannten Bedingungen nicht eingehalten werden können, so ist es möglich unsere geprüften Wand-, Decken- und Dachdurchführungen LUX-ECO & LUX-NOVA zu verwenden, welche nationale Zulassungen besitzen.

Die entsprechenden Montageanleitungen sind hierbei ebenfalls zu beachten.

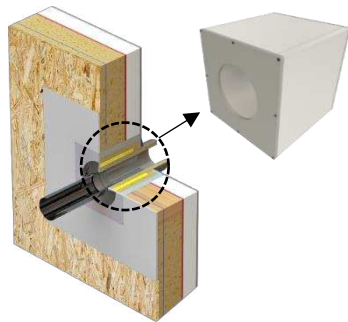


Bild 4-3: Einbau LUX-NOVA mit Strahlungsschutzplatte in brennbarer Wand

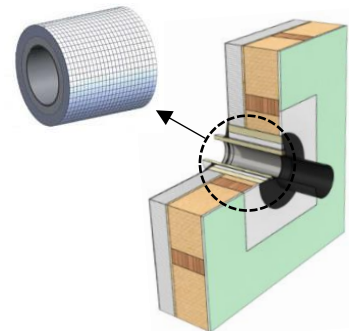


Bild 4-4: Einbau LUX-ECO mit Strahlungsschutzplatte in brennbarer Wand

Achtung:



Der Einsatz der Bauteile für die Wand-, Decken- bzw. Dachdurchführung befreit nicht von den Brandschutzanforderungen der landesrechtlichen Vorschriften (z. B. Anordnung der Abgasanlage in Schächten) und stellt keinen feuerwiderstandsfähigen Abschluss dar.



Die Abgastemperatur der angeschlossenen Feuerstätten darf bei Nennbetrieb max. 400°C betragen.

5. MONTAGE DER ABGASANLAGE

5.1 AUFBAU DER ELEMENTE

Alle Bauteile sind so zu montieren, dass die Muffe des Innenrohres nach oben bzw. in Strömungsrichtung der Abgase zeigt, während die Muffe des Außenrohres entgegengesetzt zur Strömungsrichtung zeigen muss. **Jeder Stoß wird mittels eines Klemmbandes gesichert.**

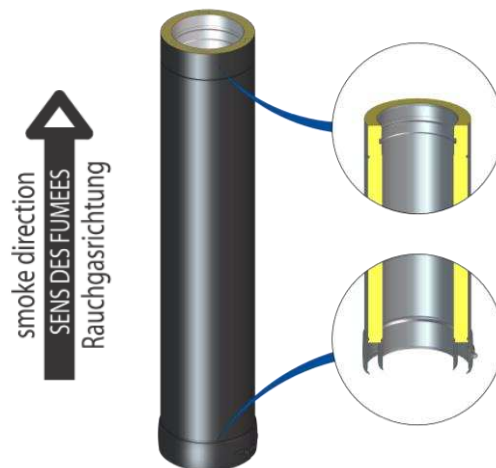


Bild 5-1: Längenelement

5.2 EINBAURICHTUNG KLEMMBAND

Bei ungekürzten Längenelementen ist das Klemmband so zu montieren, dass die Schraube des Schlauchbinders auf der linken Seite ist.

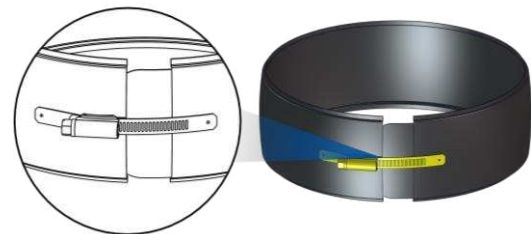


Bild 5-2: Klemmband

Achtung:



Bei gekürzten Längenelementen ist darauf zu achten, dass das Klemmband gedreht bzw. die Schraube des Schlauchbinders rechts angeordnet wird.

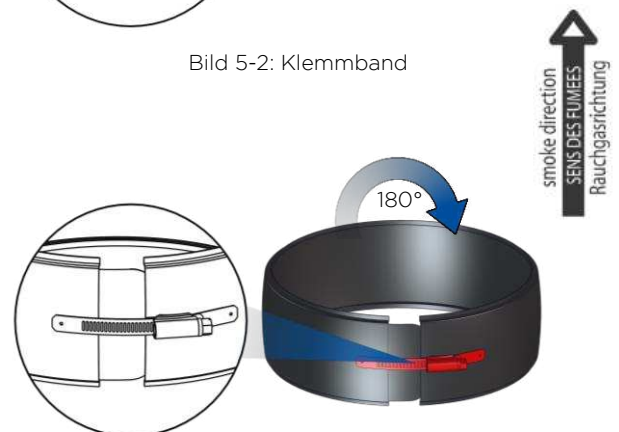


Bild 5-3: Klemmband gedreht

5.3 KÜRZEN EINES LÄNGENELEMENTS

1. Rohrteile auseinanderschieben und Klemmband beiseitelegen



2. Gewünschte Länge antragen und kürzen (die jeweils aufgemufften Rohrenden werden benötigt!)

Achtung: Für das Innen- und Außenrohr sind gesonderte



Trennscheiben zu verwenden!

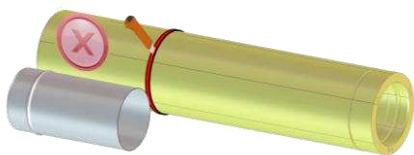
Außenrohr = verzinktes Stahlblech / ferritisch

Innenrohr = Edelstahl/ INOX



3. Dämmschale(n) kürzen

(Länge des Rohrabschnitt entspricht dem Abschnitt der Dämmschale(n))



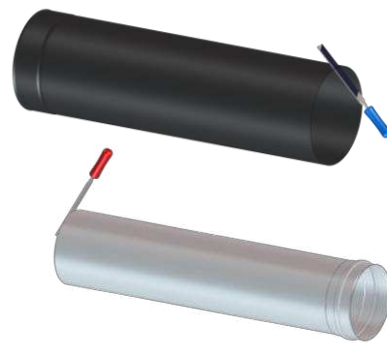
4. Schnittflächen entgraten

Achtung: Für das Innen- und Außenrohr sind gesonderte Entgratungswerkzeuge zu verwenden!



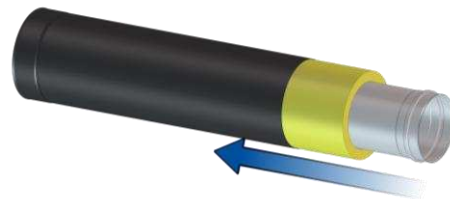
Außenrohr = verzinktes Stahlblech / ferritisch

Innenrohr = Edelstahl/ INOX



INOX / Edelstahl

5. Rohrteile und Dämmung zusammenschieben



VORHER



NACHHER



5.4 WANDSTÜTZEN & QUERTRÄGER

Bei einer Abstützung der senkrechten Abgasanlage an einer tragenden Wand oder Stahlstützkonstruktion werden Wandstützen & Querträger verwendet.

Die Wandstütze & Querträger dürfen nur „schenkelabwärts“ (Bild 5-4) montiert werden.

Hinweis:



Bitte beachten Sie die Aufbauhöhen und Verankerungskräfte bei der Auswahl der Wandstützen & Querträger (s. [Abschnitt 3.3](#)).

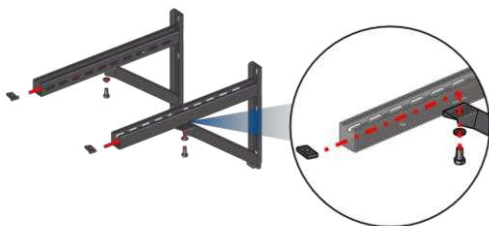


Je nach Aufbauhöhe, Systemdurchmesser und Wandabstand sowie vorheriger Rücksprache ist eine auskragende Montage der Grundplatte möglich.

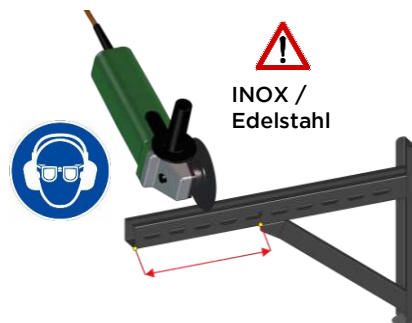


Bild 5-4: Aufbau Grundplatte mit Kondensatablauf und Wandstütze „schenkelabwärts“

5.4.1. ZUSAMMENBAU UND KÜRZBARER BEREICH



Mit Hilfe des beigelegten Schraubensets wird der Querträger der Wandstütze montiert.



Die Länge der Wandstütze kann durch Kürzen angepasst werden.

5.4.2. MONTAGE GRUNDPLATTE

Die Grundplatten können auf oder zwischen den Wandstützen & Querträger montiert werden. Eine Befestigung erfolgt hierbei mit dem beigelegten Schraubenset.

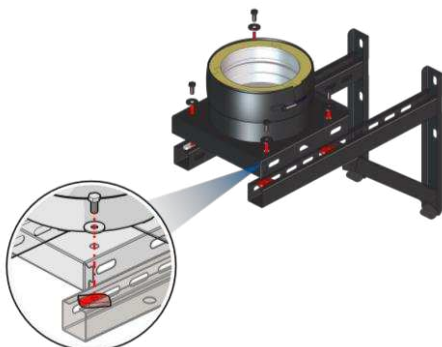


Bild 5-6 Grundplatte auf Wandstützen & Querträger montiert

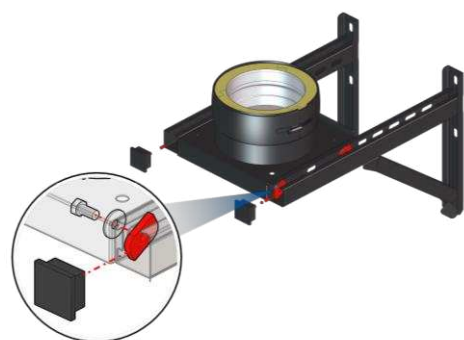


Bild 5-5: Grundplatte zwischen Wandstützen & Querträger montiert

5.5 GRUNDPLATTEN

Hinweis: Das Klemmband des Mündungsabschlusses ist im Lieferumfang der Grundplatten enthalten.



5.5.1. WANDMONTAGE

Auf den Abstützungen wird die gedämmte Grundplatte mit Kondensatablauf befestigt.

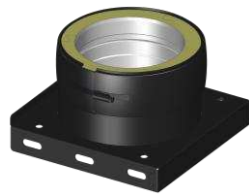


Bild 5-8: Grundplatte mit Kondensatablauf unten

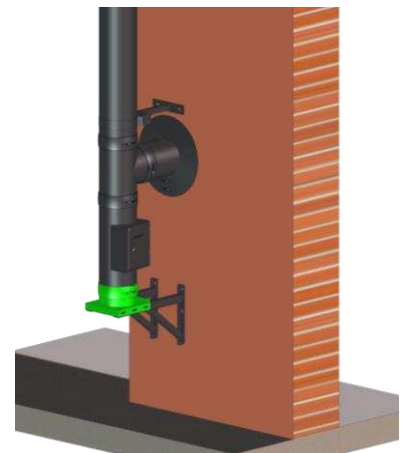


Bild 5-7: Beispiel Wandmontage mit Grundplatte und Konsolblechen

5.5.2. SOCKELMONTAGE

Bei Montage auf einem tragfähigen, nichtbrennbaren Untergrund (z. B. Sockel aus Beton) ist eine Grundplatte für Sockelmontage zu verwenden.

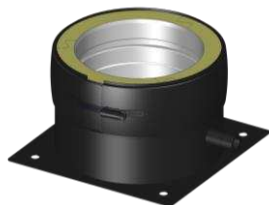


Bild 5-9: Grundplatte für Sockelmontage

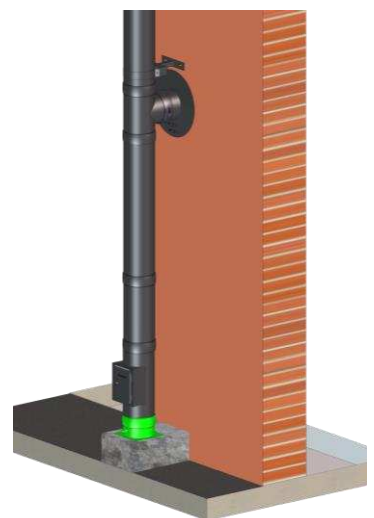


Bild 5-10: Aufbau mit Grundplatte für Sockelmontage

5.6 REINIGUNGSELEMENT

Die Lage der Reinigungs- und Inspektionsöffnungen ist nach den geltenden Normen bzw. den örtlichen Vorschriften zu planen. Zur einfachen Entfernung der Rückstände sollte eine Reinigungsö

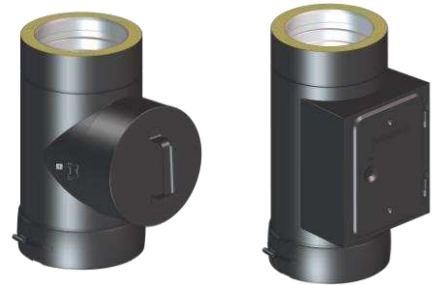


Bild 5-11: Reinigungselemente DW-BLACK

Hinweis:



Wir empfehlen sich mit dem/der bevollmächtigten Bezirksschornsteinfeger/in bereits in der Planungsphase abzustimmen.



Um Reinigungs- und Überprüfungsarbeiten von der Sohle der Abgasanlage leichter durchführen zu können, ist es empfehlenswert das Reinigungselement versetzt zum T-Anschluss einzubauen (s. Bild 5-12).

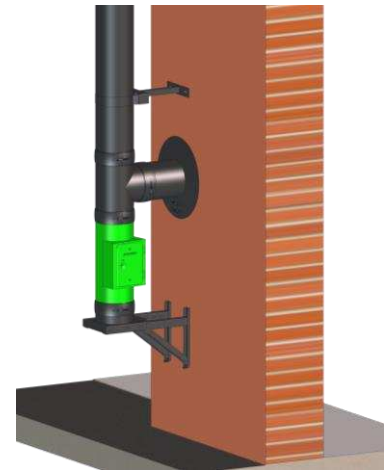


Bild 5-12: Reinigungselement versetzt zum T-Anschluss

5.7 ANSCHLUSS FÜR VERBINDUNGSTÜCK

Der Anschluss der Verbindungsleitung an die Abgasanlage kann mit T-Anschluss 90° oder T-Anschluss 87° erfolgen.



T-Anschluss 90°

T-Anschluss 87°

Bild 5-13: T-Anschlüsse für Verbindungsstück an senkrechter Abgasanlage

Hinweis:



Ist die Abgasanlage für eine feuchte Betriebsweise vorgesehen, so ist eine sichere Ableitung des anfallenden Kondensats zu gewährleisten (s. [Abschnitt 6](#)).



Bitte beachten Sie, dass eine Montage des Wetterkragens/der Wandrosette auf einem Klemmband im Standard nicht möglich ist.

In Ausnahmefällen (z. B. wenn aus Platzgründen nicht anders realisierbar) kann die Ausführung jedoch mittels eines/einer speziell hierfür gefertigten Wetterkragens/Wandrosette erfolgen. Diese Bauteile müssen explizit bei uns bestellt werden.

5.8 HALTERUNGEN

5.8.1 WANDABSTANDSHALTER

Die Wandabstandshalter dienen zur Befestigung der Abgasanlage an der Wand oder an Stahlstützkonstruktionen.

Hinweis: Bitte beachten Sie die Verankerungskräfte und die maximalen Abstände zwischen und über den Wandhaltern (s. [Punkt 3.1](#)).

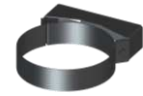


Bild 5-14: Wandabstandshalter starr, 50 mm

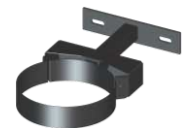


Bild 5-15: Wandabstandshalter, verstellbar z. B. bis 250 mm

5.8.2 ABSPANNUNG / KRAGARM

Bei der Planung des senkrechten Teils der Abgasanlage muss die Mindesthöhe über Dach berücksichtigt werden. Das doppelwandige System DW-BLACK kann bis 3,00 m (s. Punkt 3.1) ab der letzten Befestigung freistehend ausgeführt werden.

Sollte über dem letzten Wandhalter eine größere Höhe als in Punkt 3.1 genannt nötig sein, so kann diese mit einem Kragarm (s. Bild 5-16) oder einer 2-Punkt-Abspannung realisiert werden.

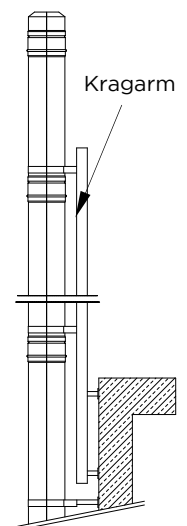


Bild 5-16: Aufbau mit Kragarm

5.9 ZWISCHENSTÜTZE

Werden die maximalen Aufbauhöhen überschritten oder ist eine Schrägführung vorgesehen, müssen Zwischenstützen eingeplant werden, die ausreichend stabil sind, um die statische Last abzufangen.

Die [zulässigen Aufbauhöhen](#) sind im Punkt 3.2 genannt.



Bild 5-17: Grundplatte für Zwischenstütze

Hinweis:



Die Hinweise der [Wandstützen & Querträger](#) sind ebenfalls zu beachten.

Die Zwischenstütze darf gleichzeitig die letzte Befestigung darstellen. Der [Punkt 5.8.2](#) ist zu beachten.

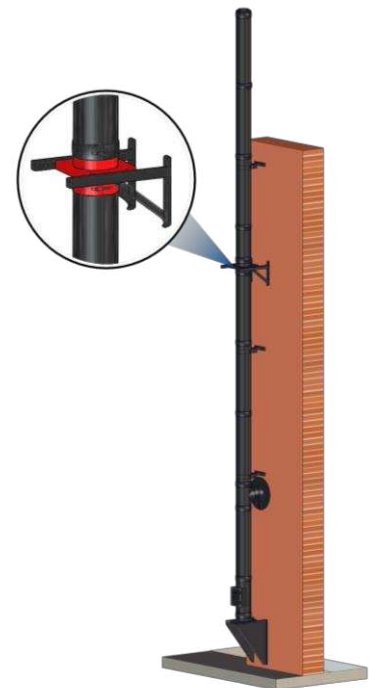


Bild 5-18: Aufbau mit Grundplatte für Zwischenstütze

5.10 SCHRÄGFÜHRUNG

Herstellerseitig ist die Länge der Schrägführung nicht begrenzt.

Die Abgasanlage muss im Verlauf des Verzugs im Abstand von maximal 3 m mit Wandabstandshaltern befestigt werden.

Nach einer Schrägführung ist das Gewicht der Elemente mit einer Grundplatte für Zwischenstütze und Wandstütze & Querträger abzufangen.

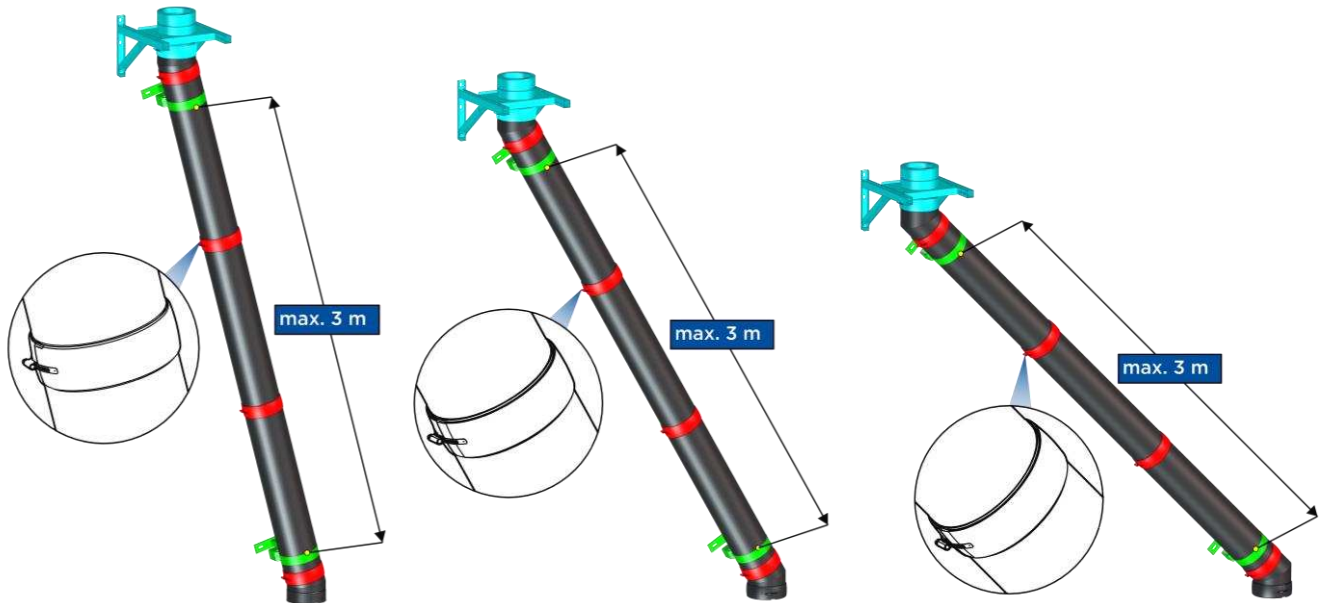


Bild 5-20: Schrägführung 15°

Bild 5-22: Schrägführung 30°

Bild 5-21: Schrägführung 45°

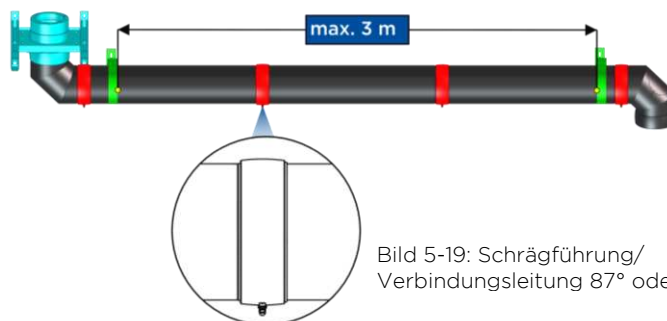



Bild 5-19: Schrägführung/
Verbindungsleitung 87° oder

Hinweis:



Eine Schrägführung zur Senkrechten von bis zu 90° ist möglich (z. B. Verbindungsleitung) allerdings muss sichergestellt sein, dass die Abgasanlage trocken betrieben wird bzw. der vollständige Ablauf von Kondensat erfolgt ([s. Abschnitt 6](#) ).



Bitte beachten Sie, dass Reinigungsöffnungen entsprechend nationaler Vorschriften (in Deutschland nach DIN V 18160-1) berücksichtigt werden müssen. Eine frühzeitige Abstimmung mit dem Schornsteinfeger ist empfehlenswert.

Achtung:



Es ist zwingend darauf zu achten, dass sich die offene Seite des Klemmbandes auf der inneren/ unteren Seite der Schrägführung befindet. Hierdurch wird das Anstauen von Regenwasser innerhalb des Klemmbands vermieden.

Bei hohen Abgastemperaturen und / oder großen Längen vor und / oder während einer Schrägführung sind entsprechende Maßnahmen zur Kompensation der thermischen Längendehnung vorzunehmen z. B. mit einem Kompensator.

5.11 DACHDURCHFÜHRUNG

Für alle Dachneigungen sind Durchführungen lieferbar (in Abstufungen von 10 Grad, mit Elastomerrand). Diese gewährleisten die temperaturabhängige Längenausdehnung der Abgasanlage.

Der Wetterkragen (im Lieferumfang enthalten) wird am Längenelement angeschraubt und sollte unterseitig abgedichtet werden z. B. mit wetterbeständigem Silikon (s. Bild 5-23). Um eine ausreichende Belüftung im Dachbereich zu erreichen, ist der Wetterkragen ca. 3 cm über der Edelstahldachdurchführung anzuordnen.



Bild 5-23: Dachdurchführung

Achtung: Über der Dachdurchführung darf der Standard-Wetterkragen nicht auf einem Klemmband montiert werden! Für diesen Anwendungsfall ist auf Anfrage ein spezieller Wetterkragen verfügbar.



Hinweis: Durch das Befestigen darf der Wetterkragen nicht waagrecht stehen.

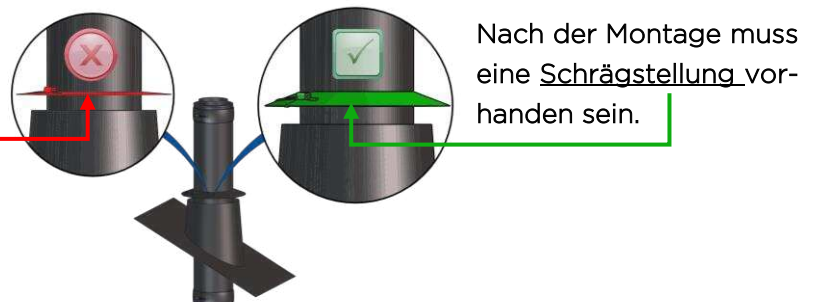


Bild 5-24: Befestigung Wetterkragen

5.12 MÜNDUNGSAUFSÄTZE/ REGENHAUBEN

Aufsätze, Verlängerungen und Düsen dürfen nur auf der Mündung der Abgasanlage angebracht werden, wenn eine Vereisung der Mündung ausgeschlossen ist und die Betriebssicherheit der angeschlossenen Feuerstätten nicht beeinträchtigt wird.

Die strömungstechnischen Widerstände sind bei der Querschnittsbemessung der Abgasanlage zu berücksichtigen

Achtung: Bauteile wie z. B. Regenhauben sind so zu montieren und zu sichern, dass ein Herabfallen bei Kehrarbeiten oder Wind nicht stattfinden kann.



5.13 BERÜHRUNGSSCHUTZ

Bei einer Abgastemperatur ab 200°C ist mit einer Oberflächentemperatur der Abgasanlage von mehr als 70°C zu rechnen und deshalb ist ein Berührungsschutz im zugänglichen Bereich (außerhalb des Aufstellraumes) bis zu einer Höhe von 2 m über dem Fußboden bzw. Verkehrsflächen um die Außenschale der Abgasanlage zu errichten, wo unbeabsichtigte Berührung nicht ausgeschlossen werden kann, z.B. bei Publikumsverkehr und besonders in öffentlichen Gebäuden wie z. B. Schulen, Flughäfen etc.

Hinweis: Der Berührungsschutz darf die Hinterlüftung nicht behindern.



5.14 BLITZSCHUTZ

Ist für das Gebäude baurechtlich oder versicherungstechnisch ein Blitzschutz gefordert, empfiehlt es sich die Abgasanlage in diesen zu integrieren. Die Ausführung ist entsprechend technischen Vorschriften, siehe auch Informationsblatt „[Blitzschutz an Abgasanlagen](#)“ zu berücksichtigen. Anforderungen ergeben sich aus DIN EN 62305-3 (VDE 0185-305-3) (Schutz von baulichen Anlagen mit Personen), DIN VDE 0100-410 (Errichten von Niederspannungsanlagen: Schutzmaßnahmen; Schutz gegen elektrischen Schlag) und DIN VDE 0100-540 (Errichten von Niederspannungsanlagen Teil 5-54: Auswahl und Errichtung elektrischer Betriebsmittel Erdungsanlagen und Schutzleiter) und anderen mitgeltenden Normen und Richtlinien.



Achtung: Die Ausführung ist von einer Fachfirma vorzunehmen!



6. KONDENSATABLAUF

6.1 ALLGEMEINE HINWEISE

Die Ableitung für Kondensat und Niederschlagwasser zum Abwasserkanal ist bauseits vorzusehen (Kanalanschluss bis zur Abgasanlage führen)!

Der Kondensatablauf sollte, insbesondere bei Anschluss von Festbrennstofffeuerstätten, regelmäßig gereinigt und von Ablagerungen befreit werden, um die Abführung von Regenwasser und Kondensat gewährleisten zu können.

Hinweis: Bei keinem oder geringen Anfall an Kondensat und Regenwasser, kann es bei Reinigungsarbeiten der Abgasanlage zu Ausstaubungen am Kondensatablauf kommen.



Es ist empfehlenswert Maßnahmen zu treffen, die das Einfrieren eines im Freien liegenden Kondensatablaufes bzw. Siphons verhindern, insbesondere wenn mit regelmäßigen Kondensatanfall zu rechnen ist.

6.2 NEUTRALISATION DES KONDENSATS

Bitte beachten Sie die nationalen Vorschriften, die örtlichen geltenden Bestimmungen sowie die Vorgaben des DWA Arbeitsblatts Nr. 251.

6.3 KONDENSATRÜCKFÜHRUNG ZUM WÄRMEERZEUGER

Ist eine feuchte Betriebsweise (Öl- und Gasfeuerstätten) für die Verbindungsleitung vorgesehen, so ist diese mit mindestens 3° Gefälle (entspricht ca. 5 cm Gefälle pro Meter) zum Wärmeerzeuger zu verlegen. Anfallendes Kondensat kann über die Feuerstätte abgeleitet werden, sofern hierfür geeignet. Andernfalls sind Maßnahmen zu treffen, die den vollständigen Ablauf des Kondensats gewährleisten z. B. durch eine Kondensatfalle mit Siphon.

Hinweis: Sofern das Gefälle bauseits nicht auf gesamter Länge eingehalten werden kann oder mit erhöhtem Kondensatanfall zu rechnen ist, sind nach Rücksprache mit uns als Hersteller ggf. Sonderlösungen möglich (z. B. Einbau von zusätzlichen Kondensatfallen).

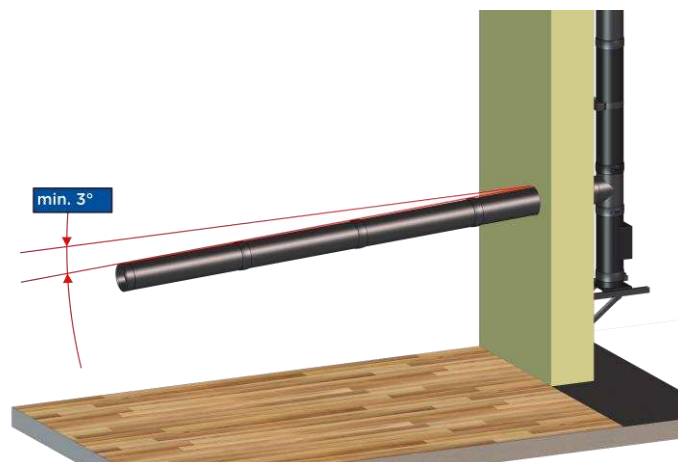


Bild 6-1: Notwendiges Gefälle (feuchte Betriebsweise)

6.4 KONDENSATABFÜHRUNG AN DER SOHLE

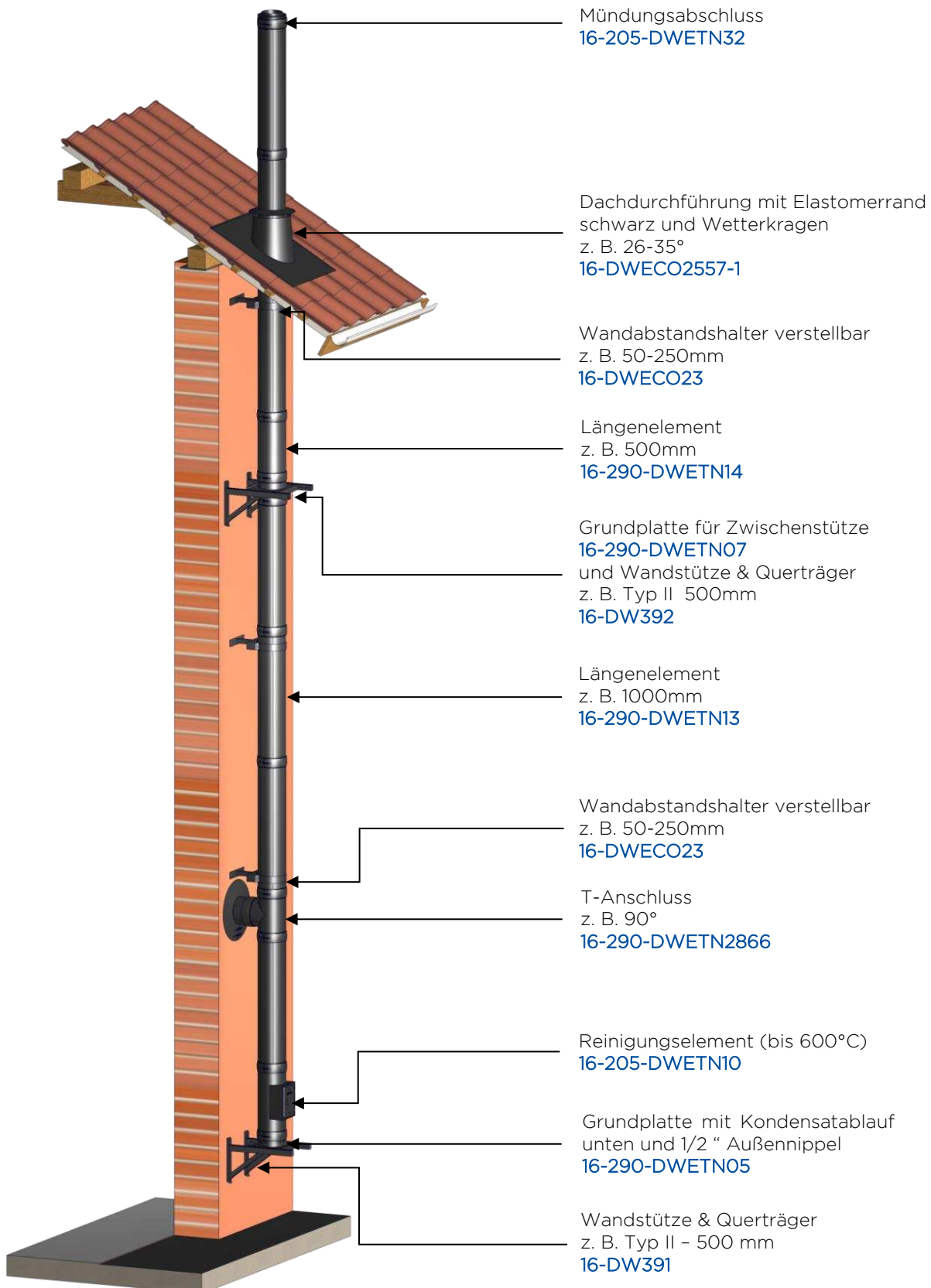
Anfallendes Kondensat und Regenwasser aus dem senkrechten Teil der Abgasanlage läuft über die Innenwand in die Grundplatte mit Kondensatablauf und von dort in die Kondensatablaufleitung bzw. in das Neutralisationsgerät. Anschließend kann es über die Hauskanalisation abgeleitet werden.

Hinweis:



Damit der vollständige Ablauf von Regenwasser und Kondensat, insbesondere bei einer feuchten Betriebsweise der Abgasanlage, gewährleistet werden kann, sind im Standard keine Verschlusskappen an den Kondensatabläufen der Grundplatten vorhanden. Dies hat den Vorteil, dass so eine eventuelle Durchfeuchtung der Dämmung, sowie das Einfrieren der Sohle im Winter vermieden werden kann.

7. AUSFÜHRUNGSBEISPIEL



8. REINIGUNG UND ÜBERPRÜFUNG

Schornsteine und Abgasleitungen sind nach den örtlichen Vorschriften regelmäßig, mindestens jedoch einmal jährlich, von Verbrennungsrückständen (Rußablagerungen) zu befreien und auf sichere Benutzbarkeit sowie freien Querschnitt zu überprüfen. Reinigungs- und Überprüfungsarbeiten sind mit entsprechenden Kehrwerkzeugen durchzuführen, welche für Abgassysteme aus Edelstahl geeignet sind. In der Regel bestehen diese aus Edelstahl oder Kunststoff.

9. ABSCHLIEßENDE HINWEISE

Die Abgasanlage DW-BLACK wurde auf Gasdichtheit, Korrosionsbeständigkeit und sichere Montage hin entwickelt und geprüft. Es dürfen somit nur Originalteile des Jeremias Systems DW-BLACK verwendet werden. Außerdem sind die Herstellerangaben und die Montageanleitung einzuhalten. **Irrtum und technische Änderungen sind vorbehalten!**

10. KENNZEICHNUNG NACH DER MONTAGE

Die installierte senkrechte Abgasanlage ist mit nachfolgendem Typenschild zu versehen. Die entsprechende Klassifizierung ist je nach Anwendung anzukreuzen bzw. auszufüllen. Eine Kennzeichnung der Verbindungsleitung ist nicht erforderlich, hierfür ist die Leistungserklärung als Verwendbarkeitsnachweis ausreichend.

Eine detaillierte Anleitung zum Ausfüllen des Typenschildes steht Ihnen unter www.jeremias.de/kundenhinweis-typenschild zur Verfügung.

Warnhinweis:
Dieses Typenschild darf nicht abgedeckt oder entfernt werden!

Hersteller: Fa. Jeremias
Abgasanlage: DW-BLACK / doppelwandiges System
Leistungserklärung Nr.: 9174 137 DOP 2023-11-30
Produktbezeichnung: 01, DW-BLACK25 EN 1856-1 T450 - N1 - W - V2 - L99050 - G80

Abgasanlagenbezeichnung:
01, DW-BLACK25 DIN V 18160-1 T450 - N1 - D- 3 - G80 - L₁.....* (bitte ankreuzen)

NI: Unterdruck | Betriebsweise für Öl, Gas, Festbrennstoff
Abstand zu brennbaren Bauteilen belüftet auf gesamter Länge: mind. 80 mm
*Bei Einbau in Schicht Feuerwiderstand d. Schichtes angeben: L₃₀ bzw. E30 / L₆₀ bzw. E60
*Bei Einbau außerhalb Schicht keinen Feuerwiderstand angeben: L₀₀ bzw. E00

Abgasanlagenbezeichnung nach anderer nationaler Norm:
[EN 1443 / EN 15287-1 / ...]

Nenndurchmesser: bitte **Ø** angeben mm
Wärmedurchlasswiderstand: Modell 1: >0,26 m²K/W

Tatsächlicher Abstand zu brennbaren Baustoffen: mm hinterlüftet →

Montagefirma: _____ Telefon: _____
Einbaudatum: _____

Kundenhinweis zum Ausfüllen des Typenschildes steht Ihnen unter www.jeremias.de zur Verfügung!
(Service-Kontakt / Downloads / Planung und Aufbau / Montageanleitungen)

Version 1: 12/2023

Bild 10-1: Typenschild DW-BLACK

