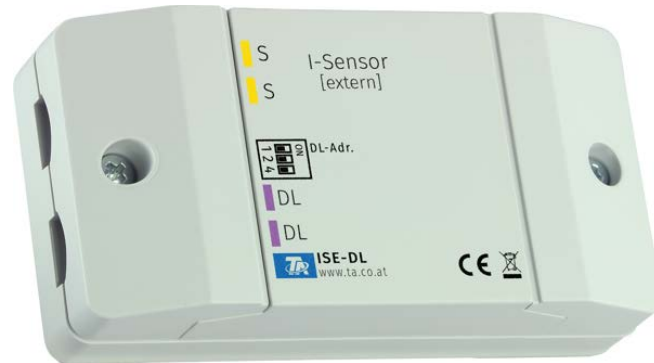


Stromsensor für externe Klappstromwandler

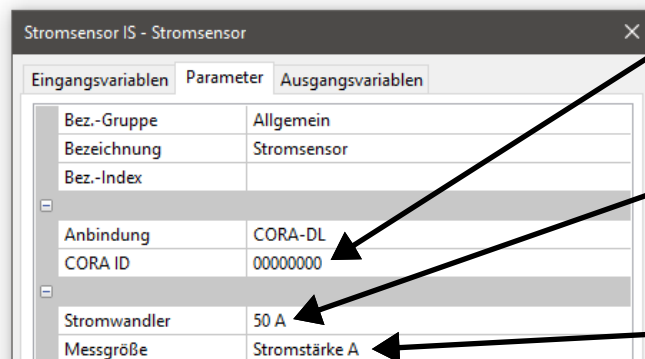


Mit diesem Messverstärker kann mittels dem mitgelieferten externen Stromwandler der Effektivstrom (RMS) beliebiger Verbraucher bis 50A gemessen werden. Der gemessene Strom wird für den DL-Bus übersetzt.

Wird der ISE-DL als CORA-Gerät (siehe beiliegende Anleitung zu CORA-DL) verwendet, können auch 100A und 400A Stromwandler verwendet werden (separat erhältlich).

Verwendung mit CORA-DL

Wird der ISE-DL als CORA-Gerät programmiert, können alternativ zum mitgelieferten 50A-Stromwandler auch die separat erhältlichen 100A- und 400A-Stromwandler verwendet werden.



Die CORA-ID muss angegeben werden. Diese befindet sich auf einem Aufkleber auf der Rückseite des Geräts.

Der verwendete Stromwandler muss hier angegeben werden (50A, 100A oder 400A).

Der Regler kann zwischen A und mA automatisch unterscheiden.

Verwendung mit DL-Bus

Wird der ISE-DL über den konventionellen DL-Bus verwendet, kann nur mit dem mitgelieferten 50A-Stromwandler gemessen werden.

Das Gerät versorgt sich aus dem DL-Bus mit Energie und gibt auf Anfrage des Reglers den entsprechenden Messwert zurück. Geeignet für **x2-Geräte**.

Die Pole der DL-Bus-Anschlüsse sind vertauschbar.

DL-Adresse

Das Gerät hat werksseitig eine Adresse von 1. Mit den Dip-Schaltern im Gerät kann die Adresse geändert werden. Die letztendliche Adresse setzt sich aus der werksseitigen 1 und der Summe der auf „ON“ geschalteten Dip-Schalter zusammen.

Beispiel

Gewünschte Adresse	6
Werkseinstellung	1
Dip-Schalter 1 und 4	+ 5
Summe = Adresse	= 6

Die Dip-Schalter **1** und **4** müssen auf **ON** gestellt werden.



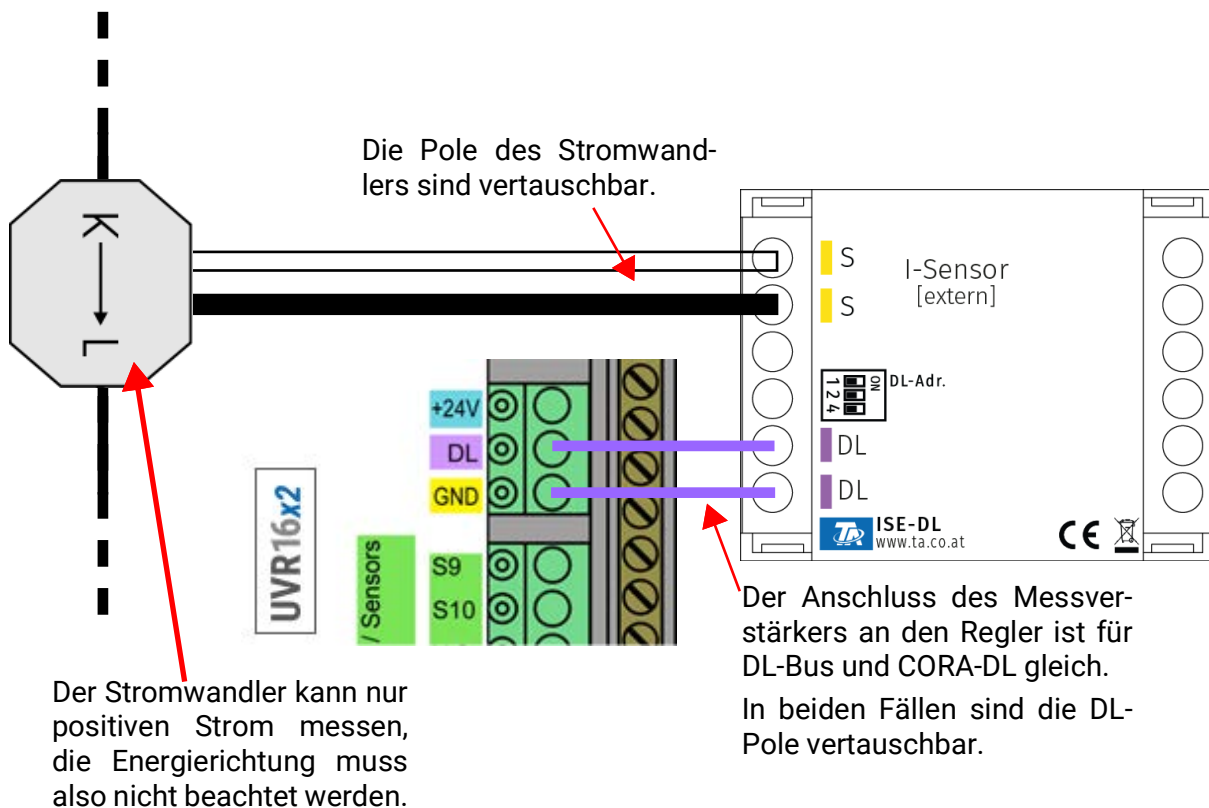
Stellung der Dip-Schalter laut Beispiel

Index

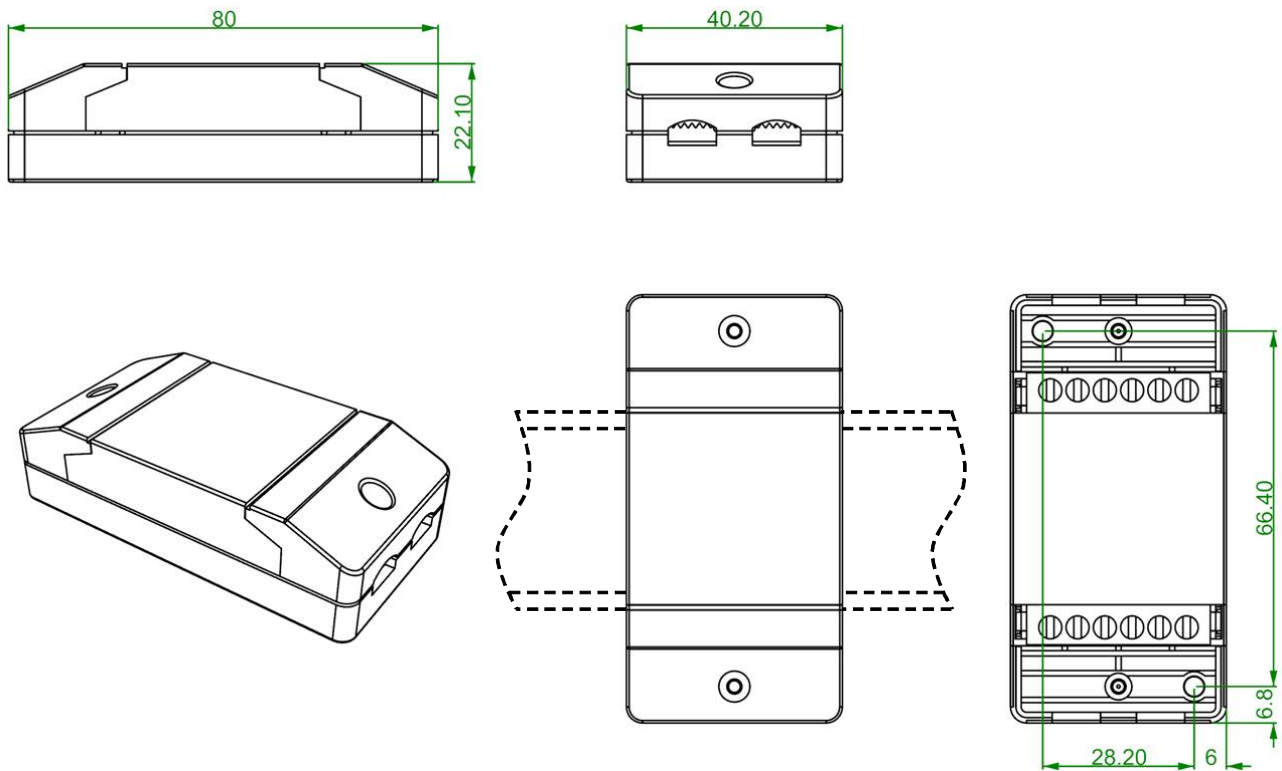
Die Messwerte werden als DL-Eingänge parametriert. Der Index des Messwertes ist fix vorgegeben:

Index	Messwert	Messbereich
1-2	nicht verwendet	
3	Strom [0,1 mA]	10 mA – 3200 mA
4	Strom [0,1 A]	0,1 A – 50,0 A

Elektrischer Anschluss



Abmessungen in mm



Hutschienenmontage
(Tragschiene TS35
nach Norm EN 50022)

Technische Daten

Genauigkeit	$\pm 20 \text{ mA}$	
Auflösung	0,1 A (bzw. 0,1 mA bei DL-Bus Index 3)	
DL-Buslast	20%	
Messbereich DL-Bus	Index 3	10 mA – 3200 mA
	Index 4	0,1 A – 50,0 A

Technische Änderungen sowie Satz- und Druckfehler vorbehalten. Diese Anleitung ist nur für Geräte mit entsprechender Firmware-Version gültig. Unsere Produkte unterliegen ständigem technischen Fortschritt und Weiterentwicklung, wir behalten uns deshalb vor, Änderungen ohne gesonderte Benachrichtigung vorzunehmen.

© 2023

EU - Konformitätserklärung

Dokument-Nr. / Datum: TA23001, 28.03.2023
Hersteller: Technische Alternative RT GmbH
Anschrift: A-3872 Amaliendorf, Langestraße 124

Die alleinige Verantwortung für die Ausstellung dieser Konformitätserklärung trägt der Hersteller.

Produktbezeichnung: ISE-DL
Markennamen: Technische Alternative RT GmbH
Produktbeschreibung: Stromsensor für externe Stromwandler

Der oben beschriebene Gegenstand der Erklärung erfüllt die Vorschriften der Richtlinien:

2014/35/EU Niederspannungsrichtlinie
2014/30/EU (11/09/2018) Elektromagnetische Verträglichkeit
2011/65/EU (01/10/2022) RoHS Beschränkung der Verwendung bestimmter gefährlicher Stoffe

Angewendete harmonisierte Normen:

EN 60730-1:2021-06	Automatische elektrische Regel- und Steuergeräte - Teil 1: Allgemeine Anforderungen
EN IEC 61000-6-3:2022-06	Elektromagnetische Verträglichkeit (EMV) - Teil 6-3: Fachgrundnormen - Störaussendung von Geräten in Wohnbereichen
EN IEC 61000-6-2:2019-11	Elektromagnetische Verträglichkeit (EMV) - Teil 6-2: Fachgrundnormen - Störfestigkeit für Industriebereiche
EN IEC 63000:2019-05	Technische Dokumentation zur Beurteilung von Elektro- und Elektronikgeräten hinsichtlich der Beschränkung gefährlicher Stoffe

Anbringung der CE - Kennzeichnung: Auf Verpackung, Gebrauchsanleitung und Typenschild



Aussteller: Technische Alternative RT GmbH
A-3872 Amaliendorf, Langestraße 124

Rechtsverbindliche Unterschrift

Dipl.-Ing. Andreas Schneider, Geschäftsführer,
28.03.2023

Dieser Erklärung bescheinigt die Übereinstimmung mit den genannten Richtlinien, beinhaltet jedoch keine Zusicherung von Eigenschaften.

Die Sicherheitshinweise der mitgelieferten Produktdokumente sind zu beachten.