

N-29U = mm / air / chimney

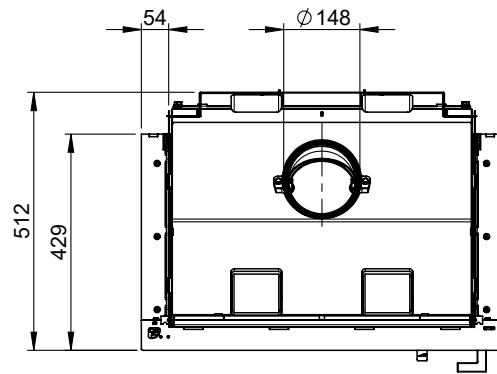
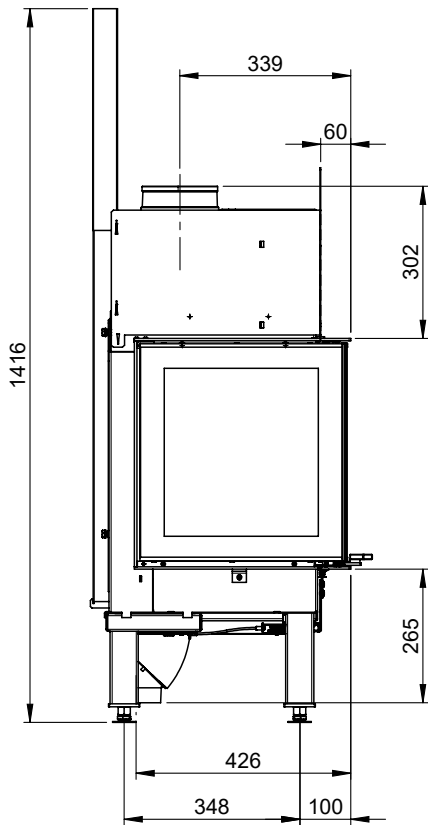
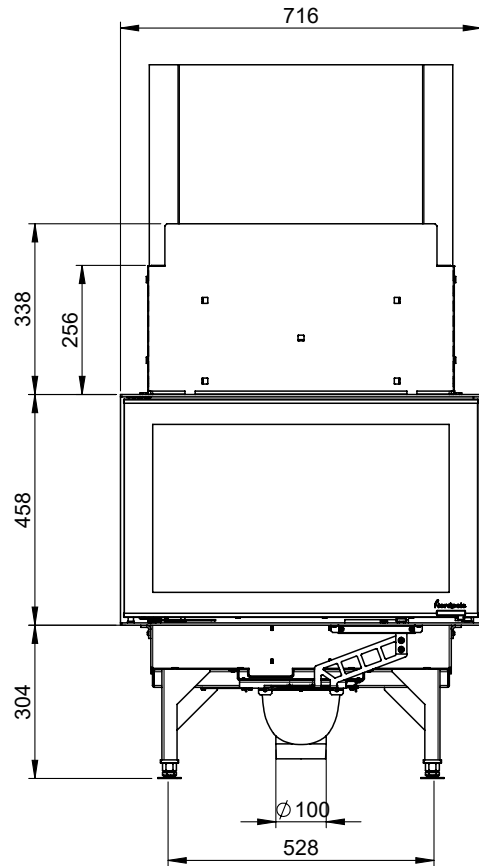
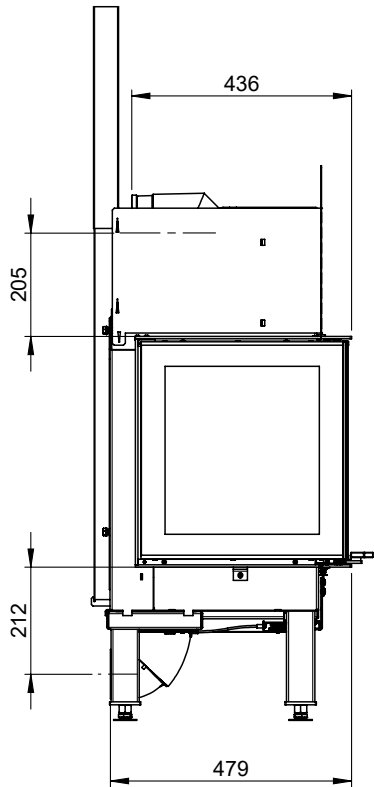

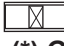


FIG 1

 =Firewall/ Hitzenschutzwand / Mur parfeu / Parete non combustibile / Palomuuri
 =Combustible material / Brennbares Material / Matières combustibles/ Parete combustibile / Tulenarka materiaali
 (*) **G** = glass side / glassidan / sivulasit /

