



**HEIZTEC Pütz KG**

www.heizungsshop.at

Edelstahlspeicher

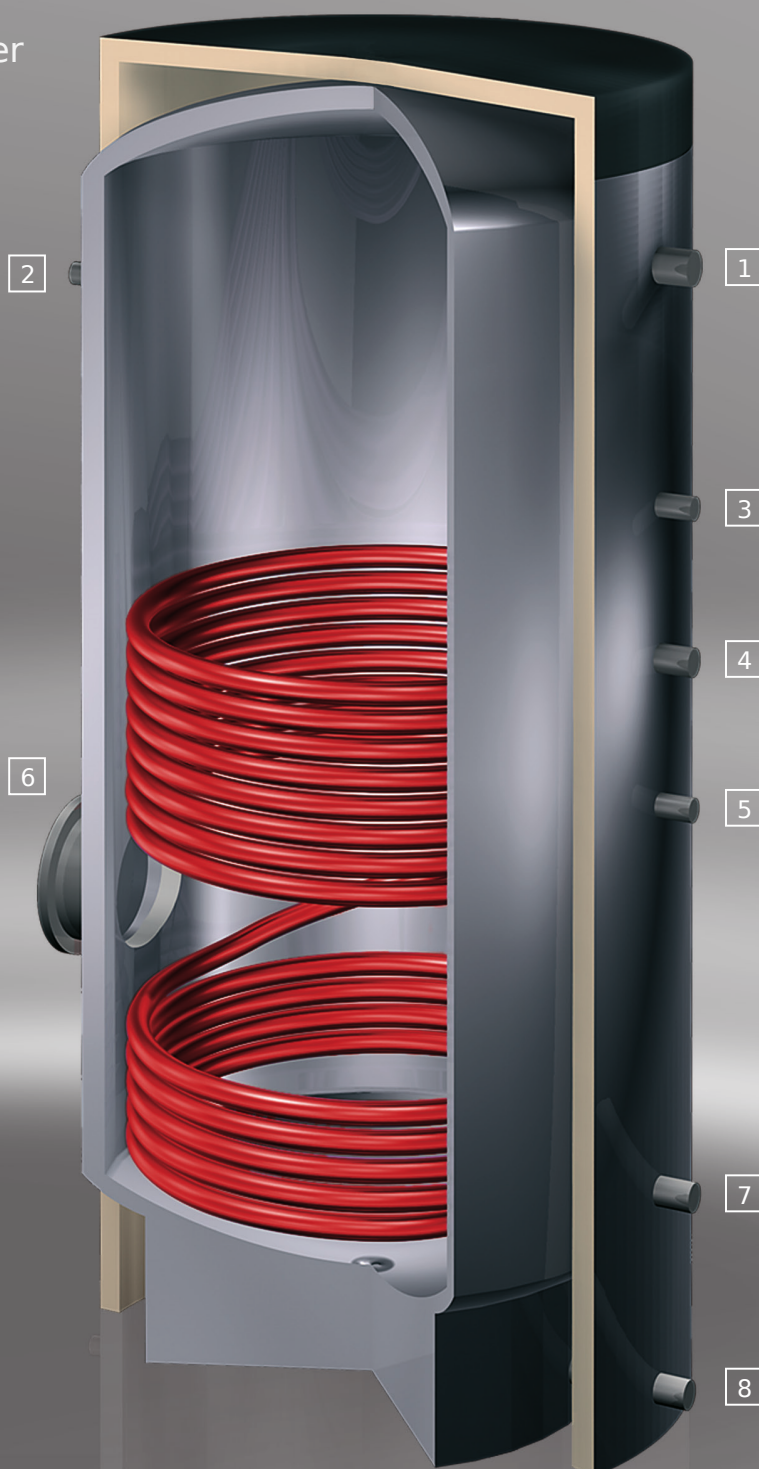
# Thermostar

Edelstahl-Brauchwasserspeicher

- 1 Warmwasser
- 2 Thermometer
- 3 Zirkulation
- 4 Heizwasservorlauf
- 5 Temperaturregelung
- 6 Revisionsöffnung
- 7 Heizwasserrücklauf
- 8 Kaltwasser

Einsatzgebiete:

- | Fernwärme
- | Abwärmenutzung
- | Heizkessel

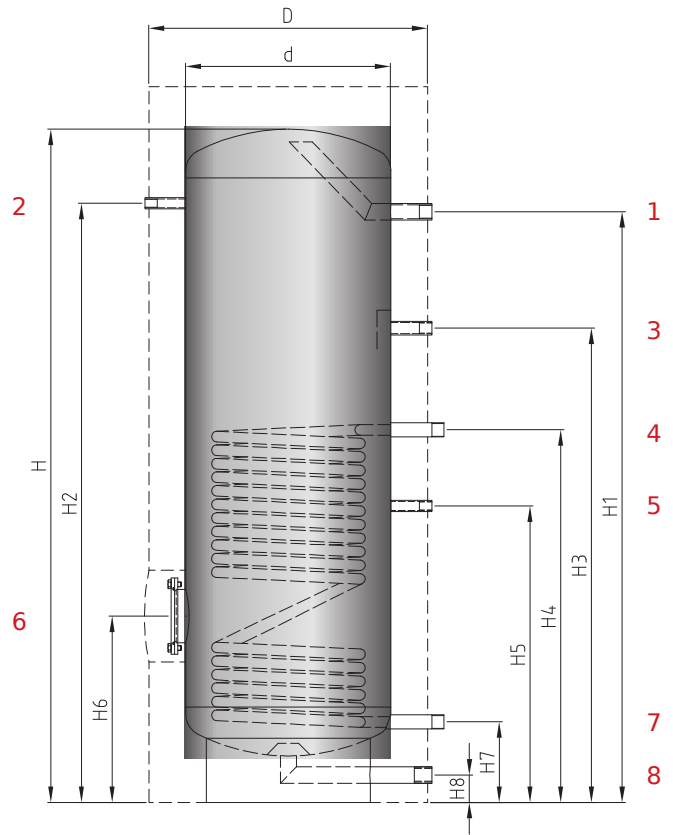


**EDELSTAHL 1.4571**

# Thermostar

## INFORMATION

- i 100 mm Neodulisolierung mit Polystyrolmantel, Farbe Silber - RAL 9006 oder Weiß - RAL 9016, (Isolierung abnehmbar)
- i nachrüstbar mit Elektroheizeinsatz über Revisionsöffnung 120/180
- i Herstellung von Sondergrößen auf Anfrage mit wärmetechnischer Auslegung



TYP		150	200	300	350	400
<b>Technische Daten</b>						
Inhalt	l	150	200	300	350	400
Gewicht	kg	40	54	64	75	76
Max. Betriebsdruck	bar	10	10	10	10	10
Max. Betriebstemperatur °C		95	95	95	95	95
Isolierung	mm	100	100	100	100	100
Werkstoff		1.4571	1.4571	1.4571	1.4571	1.4571
Energieeffizienzklasse		B	B	B	B	B

### Heizwendel

Heizfläche	m <sup>2</sup>	0,6	0,9	1,4	1,4	1,7
Dauerleistung DIN 4708	kW	15,5	23,3	36,3	36,3	44,1
Heizwasserdurchsatz	m <sup>3</sup> /h	0,68	1,03	1,6	1,6	1,95
Leistungskennzahl (60 °C <sub>NL</sub> )		2	3,5	8,6	11,1	14,3

### Gesamthöhe

Inkl. Isolierung	mm	1105	1480	1740	1940	1735
Kippmaß	mm	1015	1370	1625	1870	1680

### Durchmesser

Inkl. Isolierung (D)	mm	700	700	700	700	800
Ohne Isolierung (d)	mm	500	500	500	500	600

TYP		150	200	300	350	400
<b>Bezeichnung</b>						
1	Warmwasser	Rp	¾"	¾"	1"	1"
2	Thermometer	Rp	½"	½"	½"	½"
3	Zirkulation	Rp	½"	1½"	¾"	¾"
4	Heizwasservorlauf	R	1"	1"	1"	1"
5	Temperaturregulation	Rp	½"	½"	½"	¾"
6	Revisionsöffnung		120/180	120/180	120/180	120/180
7	Heizwasserrücklauf	R	1"	1"	1"	1"
8	Kaltwasser	Rp	¾"	¾"	1"	1"

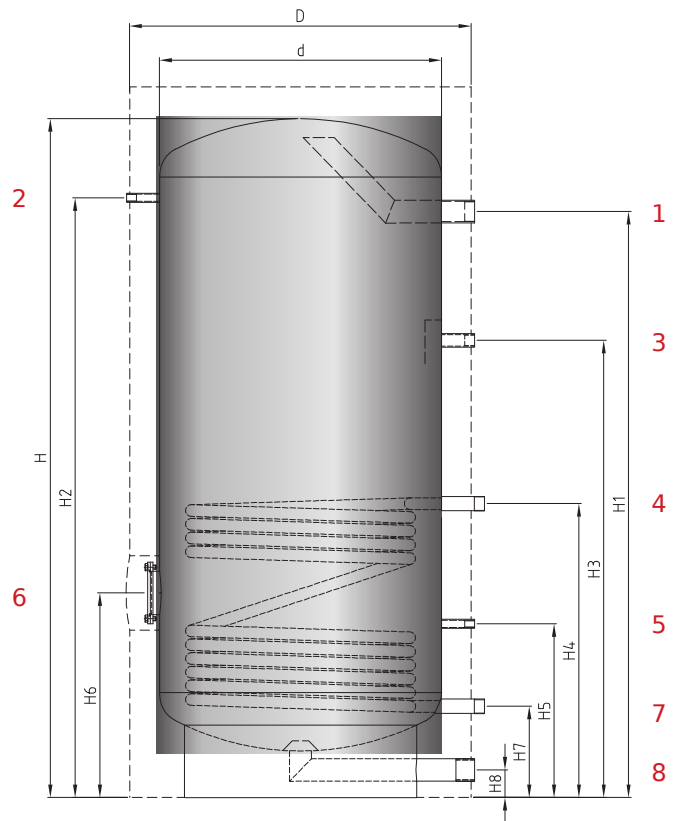
### Höhe

H	mm	955	1330	1590	1840	1635
H1	mm	780	1135	1395	1645	1420
H2	mm	780	1155	1415	1665	1440
H3	mm	690	960	1120	1390	1060
H4	mm	575	690	880	890	875
H5	mm	480	610	700	700	700
H6	mm	345	450	440	440	465
H7	mm	180	180	190	190	215
H8	mm	60	60	65	65	65

# Thermostar

## INFORMATION

- i 100 mm Neodulisolierung mit Polystyrolmantel, Farbe Silber - RAL 9006 oder Weiß - RAL 9016, (Isolierung abnehmbar)
- i nachrüstbar mit Elektroheizeinsatz über Revisionsöffnung 120/180
- i Herstellung von Sondergrößen auf Anfrage mit wärmetechnischer Auslegung



TYP		500	580	750	1000
<b>Technische Daten</b>					
Inhalt	l	500	580	750	1000
Gewicht	kg	90	95	142	173
Max. Betriebsdruck	bar	10	10	10	10
Max. Betriebstemperatur	°C	95	95	95	95
Isolierung	mm	100	100	100	100
Werkstoff		1.4571	1.4571	1.4571	1.4571
Energieeffizienzklasse		B	C	C	C

### Heizwendel

		500	580	750	1000
Heizfläche	m <sup>2</sup>	1,7	1,8	2,4	2,4
Dauerleistung DIN 4708	kW	44,1	46,7	62,3	62,3
Heizwasserdurchsatz	m <sup>3</sup> /h	1,95	2,06	2,75	2,75
Leistungskennzahl (60 °C)	NL	18,1	21,8	32,7	36,1

### Gesamthöhe

		500	580	750	1000
Inkl. Isolierung	mm	1990	1990	2080	2080
Kippmaß	mm	1920	1930	2035	2045

### Durchmesser

		500	580	750	1000
Inkl. Isolierung (D)	mm	800	850	950	1050
Ohne Isolierung (d)	mm	600	650	750	850

TYP		500	580	750	1000	
<b>Bezeichnung</b>						
<b>1</b>	Warmwasser	Rp	1"	1 1/2"	1 1/2"	2"
<b>2</b>	Thermometer	Rp	1/2"	1/2"	1/2"	1/2"
<b>3</b>	Zirkulation	Rp	3/4"	3/4"	3/4"	1"
<b>4</b>	Heizwasservorlauf	R	1"	1"	1 1/4"	1 1/4"
<b>5</b>	Temperaturregelung	Rp	1/2"	3/4"	1/2"	1/2"
<b>6</b>	Revisionsöffnung		120/180	120/180	120/180	120/180
<b>7</b>	Heizwasserrücklauf	R	1"	1"	1 1/4"	1 1/4"
<b>8</b>	Kaltwasser	Rp	1"	1 1/2"	1 1/2"	2"

### Höhe

		500	580	750	1000
H	mm	1890	1890	1980	1980
H1	mm	1670	1670	1705	1705
H2	mm	1690	1690	1745	1745
H3	mm	1305	1305	1330	1330
H4	mm	1120	1085	1080	855
H5	mm	750	750	830	505
H6	mm	515	500	615	595
H7	mm	215	215	270	265
H8	mm	65	65	80	80