



Zusatzanleitung UVR16x2E-DE/NP

Triac-Version

Inhaltsverzeichnis

Allgemeine Hinweise	1
UVR16x2E-DE	2
UVR16x2E-NP	3
Prozessormodul	3
Schematische Darstellung von Programmierleisten, Schaltausgängen und Netzanschluss	5
Stromsensoren 1-2, Programmierleisten 3 und 6, AC/DC-Konvertereingang 4, STB-Anschluss 5	6
Flachbandkabel 7, Netzanschluss 8 – 10, Jumper 11 und Sicherung 12 für Ausgänge 12-14	8
Ein- und Ausgangsklemmen	9
Anschluss HIREL-230V	9
Spezielle Technische Daten	10
Abmessungen Bedienteil	11
Abmessungen Leistungsteil	12

Allgemeine Hinweise

Dieses Datenblatt ist eine **Ergänzung** zur Anleitung der frei programmierbaren Universalregelung UVR 16x2 und beschreibt die **Unterschiede** und **zusätzlichen** Funktionen der Ausführung UVR16x2E zum „Standardgerät“ (UVR16x2K bzw. UVR16x2S).

Standardgeräte und Geräte der Serie UVR16x2E nutzen dasselbe Betriebssystem. Die Funktionsdaten (Konfiguration) sind kompatibel, weshalb der Regler UVR16x2E ebenfalls mit dem Programm TAPPS2 programmiert werden kann.

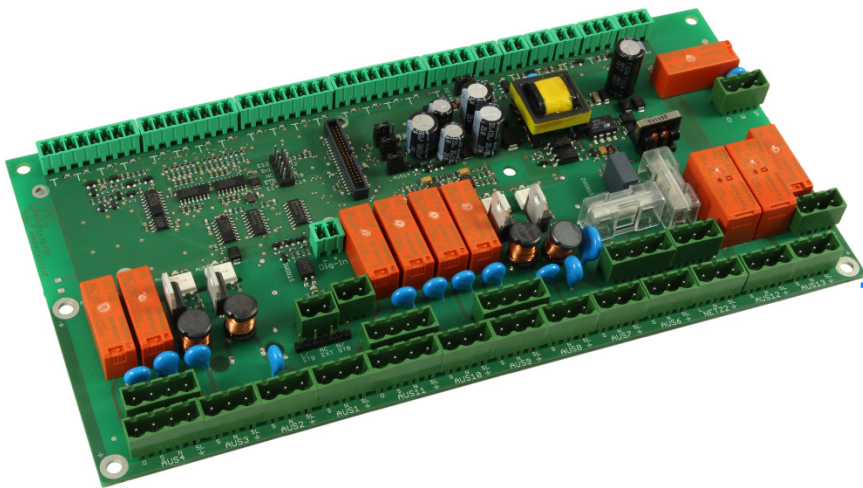
Die UVR16x2E ist für den Einbau in geschlossenen Gehäusen vorgesehen und besitzt entsprechend dem Bestückungsschema (Seite 4/5) und spezieller Bestückung (Stromsensoren) nachfolgend beschriebene Anschlüsse und Funktionen.

UVR16x2E-DE

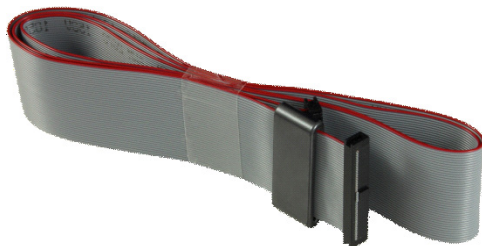
Das Leistungsteil der UVR16x2E-DE bildet nur in Verbindung mit dem Bedienteil einen vollständigen Regler, da der Prozessor im Bedienteil eingebaut ist.

Für jedes Leistungsteil ist daher das dazugehörige Bedienteil erforderlich.

Das Leistungsteil wird über ein Flachbandkabel mit dem Bedienteil verbunden. Das Flachbandkabel ist 700mm lang. Für Sonderfälle ist ein Flachbandkabel mit 1.100mm Länge als Sonderzubehör lieferbar.



Leistungsteil



Flachbandkabel



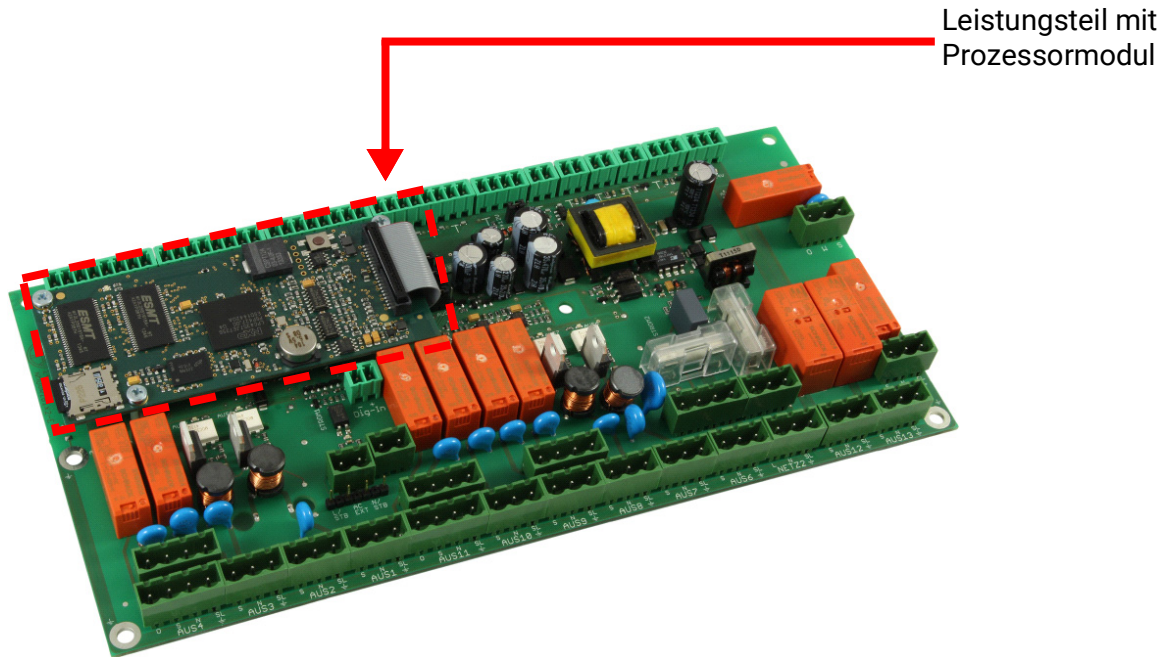
Bedienteil

UVR16x2E-NP

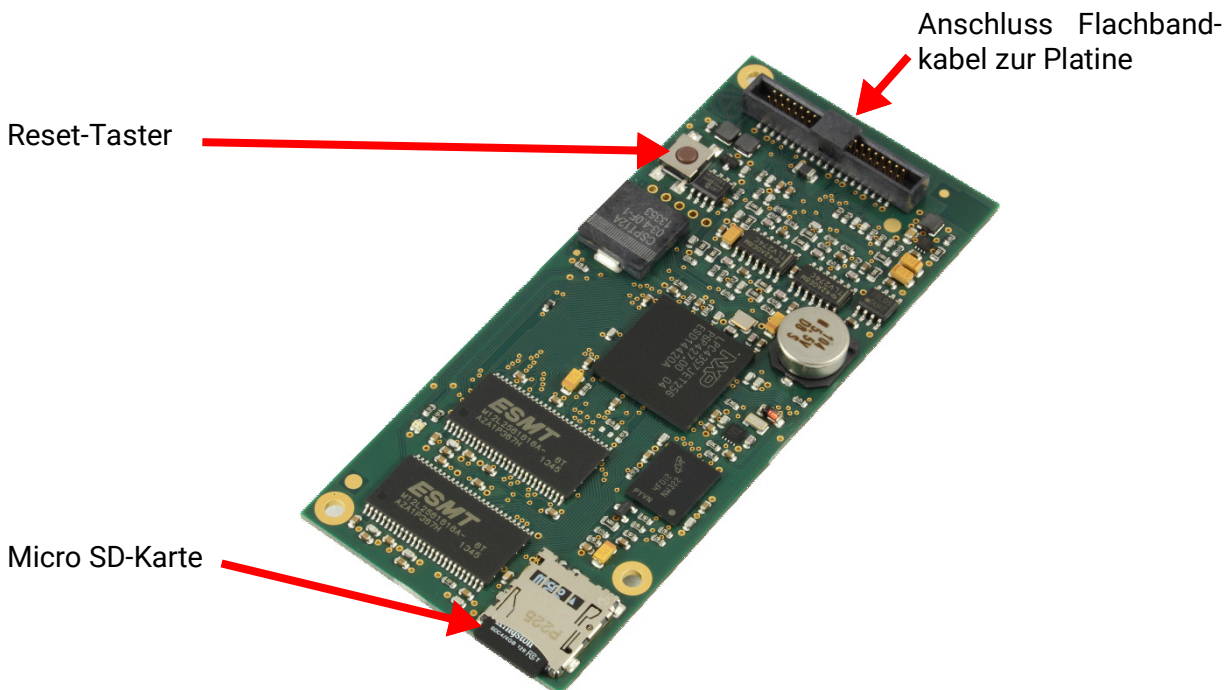
Im Unterschied zur Variante UVR16x2E-DE bildet diese Ausführung ein vollständiges Regelgerät mit einem bereits integrierten Prozessormodul. Die Bedienung erfolgt über das Control and Monitoring Interface **C.M.I.**

Das Prozessormodul hat einen Slot für eine Micro SD-Karte (im Lieferumfang enthalten) und einen Reset-Taster. Der Reset-Taster und die Micro SD-Karte haben die gleiche Funktion wie bei den Versionen UVR16x2K und UVR16x2S und werden in deren Anleitung beschrieben.

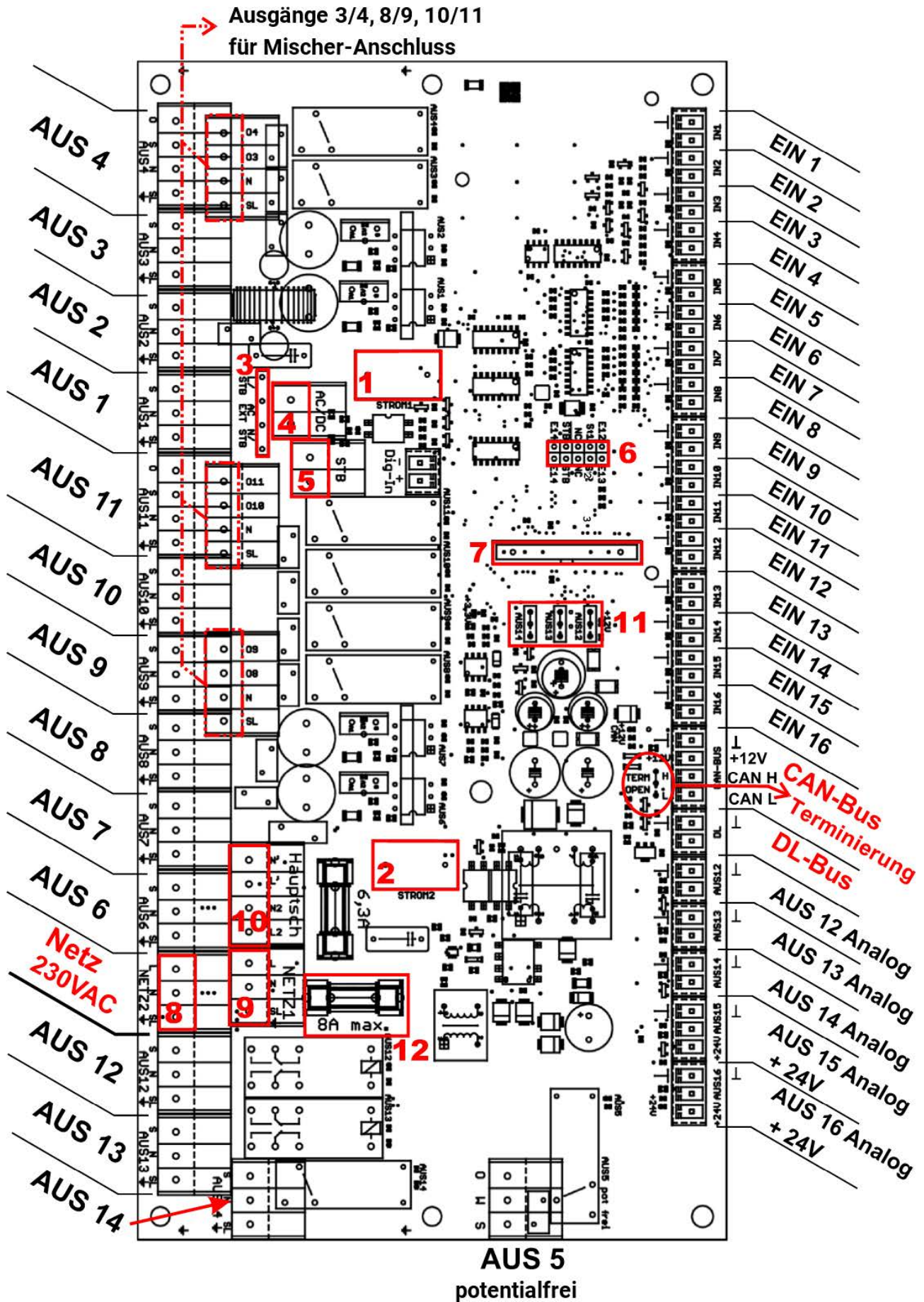
Das Modul wird über Abstandhalter auf das Leistungsteil geschraubt und mit einem kurzen Flachbandkabel mit dem Leistungsteil verbunden.



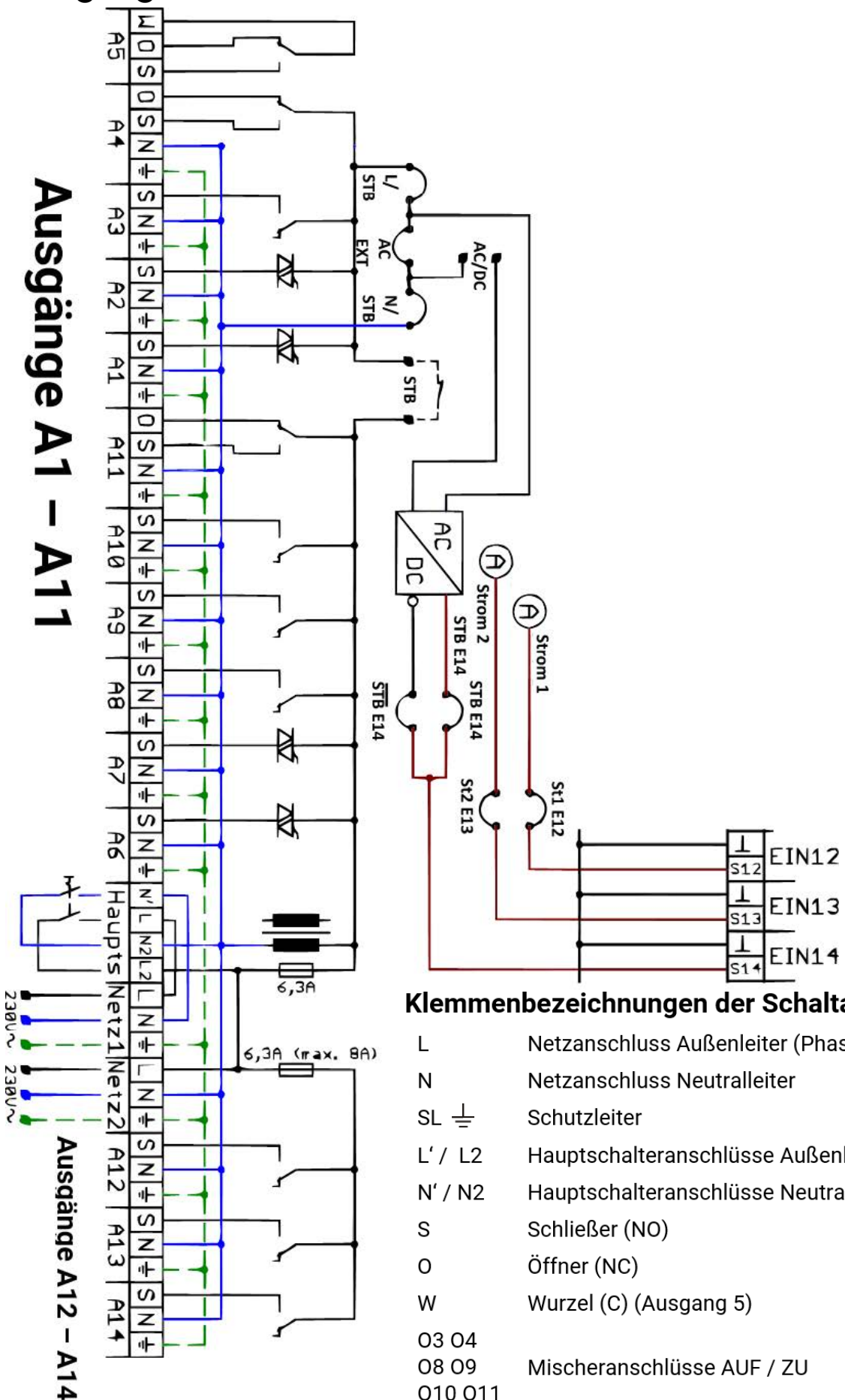
Prozessormodul



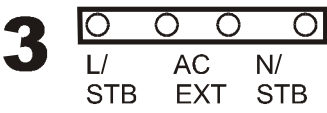
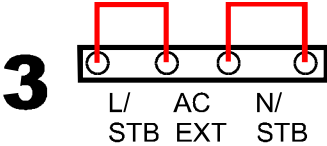
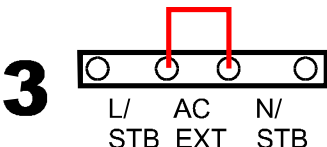
Anschlussplan UVR16x2



Schematische Darstellung von Programmierleisten, Schaltausgängen und Netzanschluss



Stromsensoren 1-2, Programmierleisten 3 und 6, AC/DC-Konvertereingang 4, STB-Anschluss 5

<p>1, 2</p>	<p>Stromsensoren (Bestückung nur auf Kundenwunsch): Eine Ader des zur Strommessung gewünschten Verbrauchers ist vor der Klemmung durch den gewünschten Sensor zu führen. Zusätzlich muss das Messsignal noch über die Programmierleiste 6 mit einem Reglereingang verknüpft werden. Der entsprechende Eingang (12 oder 13) muss als Analogeingang mit der Messgröße „Spannung“ und der Prozessgröße „Stromstärke A“ parametrieren werden (ab Betriebssystemversion V1.12). Skalierung: 0,00V: 0,0A 3,30V: 10,0A Es können Ströme bis max. 10A AC gemessen werden. Die Zählung elektrischer Energie ist mit den Stromsensoren nicht möglich.</p>
<p>3</p>	<p>Ansicht der Programmierleiste 3 auf der Platine:</p> <div style="text-align: center;">  <p>3</p> <p>L/ AC N/ STB EXT STB</p> </div> <p>Über die entsprechende Positionierung der Steckbrücken kann entweder eine STB-Erkennung oder die Erfassung eines 230V-Signals verwirklicht werden.</p> <p>Steckbrücken zur STB-Erkennung STB = Sicherheits-Temperatur-Begrenzer mit potentialfreiem Kontakt, der im Normalbetrieb geschlossen ist.</p> <div style="text-align: center;">  <p>3</p> <p>L/ AC N/ STB EXT STB</p> </div> <p>Durch die Brücken N/STB und L/STB wird der STB des Anschlusses 5 über eine Erkennungsschaltung potential getrennt zur weiteren Verarbeitung auf die Programmierleiste 6 gebracht. Gleichzeitig muss die Drahtbrücke (werksseitig auf STB-Anschluss 5) auf den Anschluss 4 (AC/DC) gesteckt werden.</p> <p>Steckbrücke zur Erfassung einer 230V-Spannung</p> <div style="text-align: center;">  <p>3</p> <p>L/ AC N/ STB EXT STB</p> </div> <p>Wird die Position AC/EXT gebrückt, so liegt der 230V~Anschluss 4 über die Erkennungsschaltung zur weiteren Verarbeitung an der Programmierleiste 6 an. In diesem Fall ist eine Weiterleitung des STB-Signals an die Programmierleiste nicht möglich.</p> <p>4</p> <p>AC/DC - Konvertereingang zur Erfassung eines externen 230VAC-Signals statt des STB-Signals. Dazu muss die Brücke AC/EXT auf der Programmierleiste 3 gesteckt sein, damit der 230V~Anschluss 4 über die Erkennungsschaltung zur weiteren Verarbeitung auf der Programmierleiste 6 anliegt. Falls die beiden Brücken N/STB und L/STB der Programmierleiste 3 nicht entfernt werden, kann die Leiterplatte zerstört werden!</p>

5

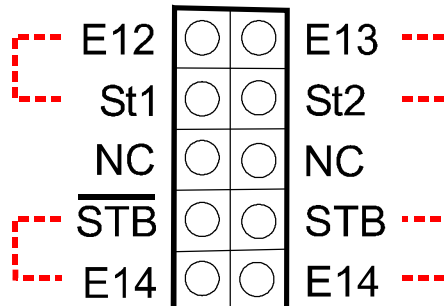
STB-Anschluss: Wird an diesen Klemmen ein **STB** angeschlossen, so werden bei einer Sicherheitsabschaltung die Ausgänge **A1** bis **A4** spannungslos.

Zugleich kann dieser Zustand vom Regler erkannt werden (siehe **3** und **6**).

Ohne STB ist es unbedingt erforderlich, am Anschluss 5 eine Brücke zu setzen, damit die Ausgänge A1 bis A4 Spannung erhalten.

6

Ansicht der **Programmierleiste 6** auf der Platine:



Programmierleiste 6: Alle Sondersignale, die diese Elektronikeinheit zusätzlich zur herkömmlichen Regelung UVR16x2 bereitstellt, können mit Hilfe dieser Stiftleiste und **Steckbrücken** auf normale 16x2-Sensoreingänge gelegt werden.

Steckbrücke

E12 - St1 Die Strommessung 1 wird auf den Eingang **12** gelegt

E13 - St2 Die Strommessung 2 wird auf den Eingang **13** gelegt

NC „not connected“ = ohne Funktion

E14 - STB Die Spannungserkennung aus **4** oder **5** wird **invertiert** auf den Eingang 14 gelegt.

Bei Spannung (z.B. STB geschlossen/Normalbetrieb) erfasst der Regler ein Digitalsignal „**AUS**“ bzw. den **Messwert** eines an E14 angeschlossenen Sensors.

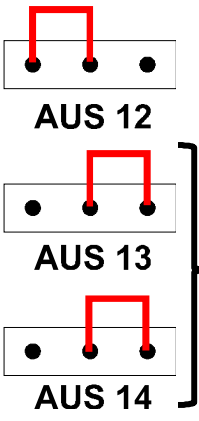
Ohne Spannung (z.B. STB offen/Störung) erkennt der Regler an E14 ein Digitalsignal „**EIN**“ bzw. **-999°C**.

E14 - STB Die Spannungserkennung aus **4** oder **5** wird **normal** auf den Eingang 14 gelegt.

Bei Spannung (z.B. STB geschlossen/Normalbetrieb) erkennt der Regler an E14 ein Digitalsignal „**EIN**“ bzw. **-999°C**.

Ohne Spannung (z.B. STB offen/Störung) erfasst der Regler ein Digitalsignal „**AUS**“ bzw. den **Messwert** eines an E14 angeschlossenen Sensors.

Flachbandkabel 7, Netzanschluss 8 – 10, Jumper 11 und Sicherung 12 für Ausgänge 12-14

7	<p>Anschluss Flachbandkabel zur Bedieneinheit oder zum Prozessormodul Der Anschluss ist durch eine Nase am Stecker nicht vertauschbar. Länge des Kabel zum Bedienteil: ca. 70cm</p>
8	<p>Netz 2: Direkter Netzspannungsanschluss 230VAC ohne Hauptschalter</p>
9	<p>Netz 1: Netzspannungsanschluss bei Verwendung eines externen 2-poligen Hauptschalters (10)</p>
10	<p>Anschluss des externen zweipoligen Hauptschalters, der die elektrische Verbindung von Netz1 (10) auf die gesamte interne Spannungsverteilung (auch auf Netz2 = 9) durchschaltet.</p>
11	<p>Jumper zur Auswahl des Ausgangstyps der Ausgänge 12 – 14 (Schalt- oder Analogausgang) Durch Stecken des Jumpers in die linke oder rechte Position wird ausgewählt, welcher Typ der Ausgang sein soll. Beispiel:</p> <div style="display: flex; align-items: center;"> <div style="margin-right: 20px;">  </div> <div> <p>Jumper links: Ausgang 12 = Schaltausgang</p> <p>Jumper rechts: Ausgänge 13 und 14 = Analogausgänge</p> </div> </div> <p>Ist der Ausgang als Schaltausgang eingestellt und in den Funktionsdaten auch so programmiert, dann wird das zugehörige Relais geschaltet und schaltet 230V auf die Klemmen der Netzspannungsseite durch.</p> <p>Ist der Ausgang als Analogausgang eingestellt und programmiert, wird das Relais nicht geschaltet und es steht das gewünschte Analogsignal (0-10V oder PWM) an den Ausgangsklemmen der Kleinspannungsseite zur Verfügung. Sollen die Ausgänge 15 und 16 als Schaltausgänge eingesetzt werden, so ist ein Hilfsrelaismodul zu verwenden.</p>
12	<p>Gemeinsame Absicherung (max. 8A träge) für die Ausgänge AUS 12, 13 und 14. Jedes einzelne Relais ist aber nur bis 3A belastbar.</p>

Ein- und Ausgangsklemmen

Schutzkleinspannungsseite:

Die Eingänge **IN 1** bis **IN 16** entsprechen technisch den normalen Eingängen der UVR16x2.

Die beiden Anschlüsse **AUS15** und **AUS16** (Analogausgänge) haben zusätzlich einen Anschluss für 24V Gleichspannung zur Versorgung von externen Geräten.

Die **Gesamtlast aller** Geräte mit 12V- und 24V-Versorgung darf zusammen nicht mehr als **6 Watt** betragen.

Die **Terminierung** für den CAN-Bus ist entsprechend der CAN-Bus-Hinweise (siehe Montageanleitung UVR16x2) mit einer Steckbrücke vorzunehmen.

Netzspannungsseite:

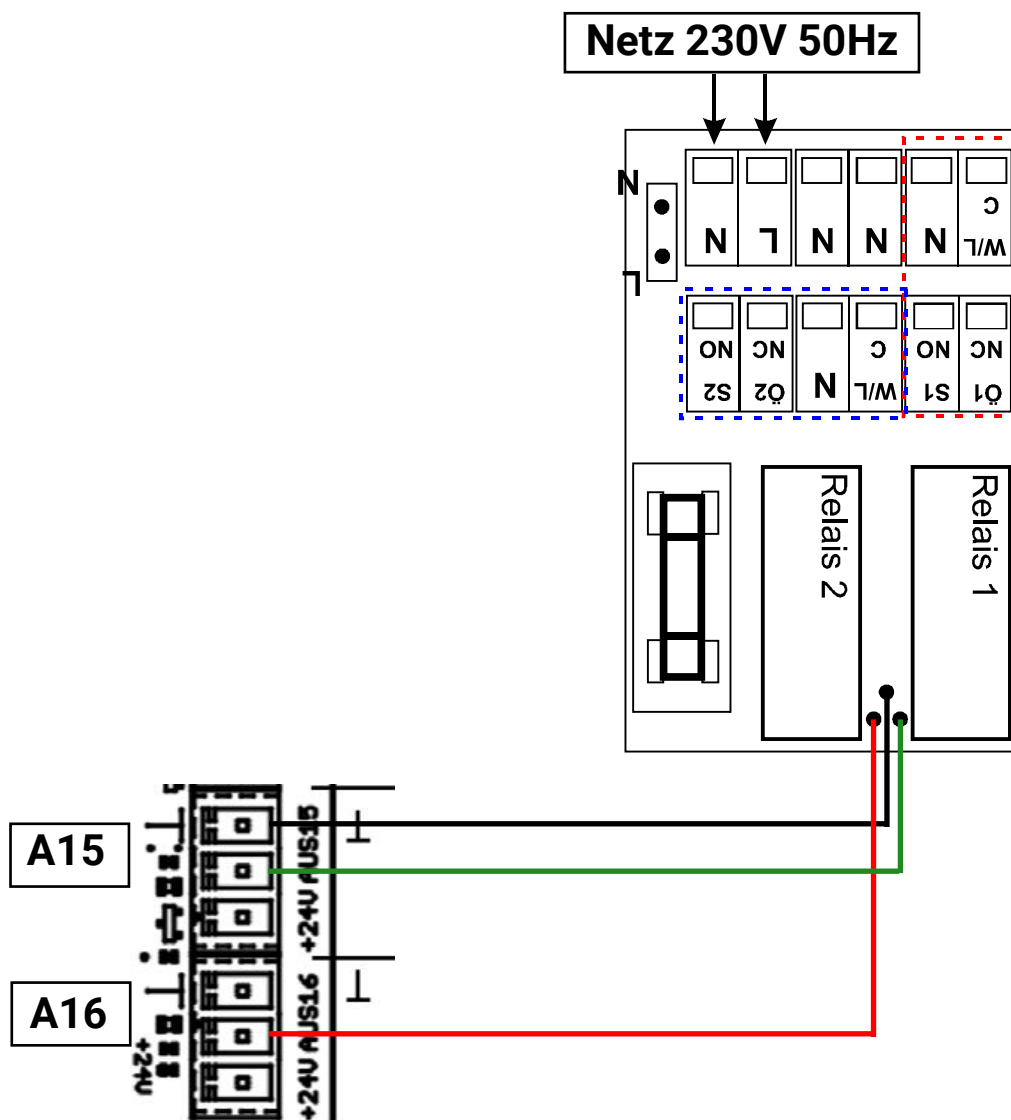
Die Ausgänge **AUS 1** bis **11** entsprechen technisch den normalen UVR16x2- Ausgängen.

AUS 1 bis **4** erhalten nur Spannung, wenn der Stecker **5** (STB) gebrückt ist.

Die Ausgangspaare **AUS 3/4**, **8/9** und **10/11** sind **zusätzlich** mit einem vierpoligen gemeinsamen Steckplatz für Mischeranwendungen bestückt.

Die Ausgänge **AUS 12**, **13** und **14** besitzen eine eigene gemeinsame Absicherung für max. 8A träge für etwas höhere Lasten (jedes einzelne Relais aber nur bis 3A belastbar).

Anschluss HIREL-230V

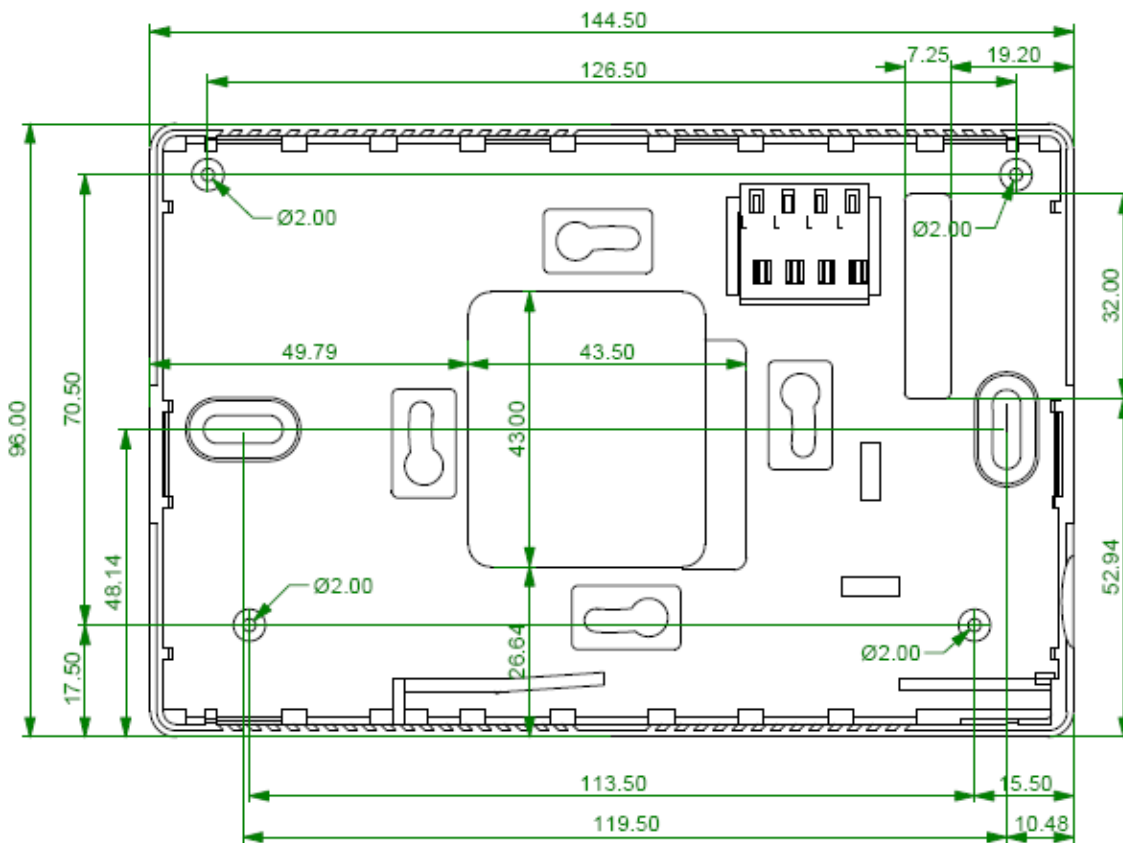
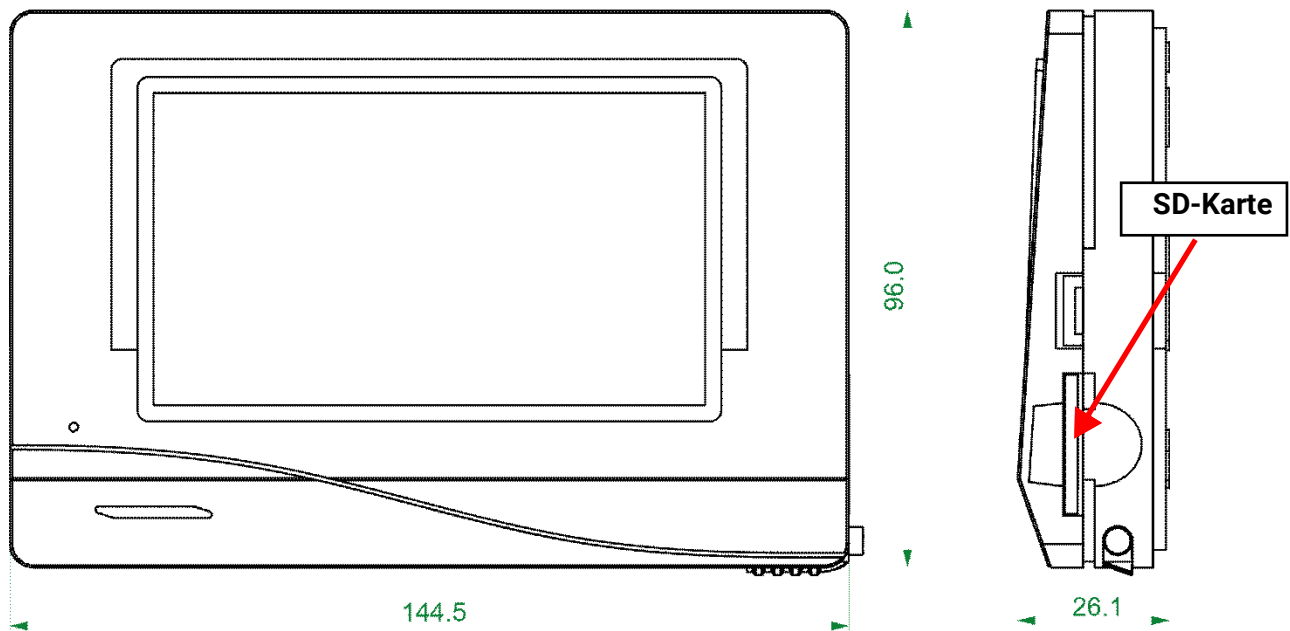


Spezielle Technische Daten

Ausgänge 12 – 14	wahlweise als Schalt- oder Analogausgänge, Relais für Schaltausgänge bereits bestückt, daher kein Hilfsrelais erforderlich extra abgesichert - werksseitig: 6,3A flink, max. 8A träg
Genauigkeit Strommessung	+/- 3% des Messwertes
Leistungsaufnahme UVR16x2E-DE UVR16x2E-NP	min. 2,15W (Ausgänge und Display aus) – max. 4,8W (alle Ausgänge ein, Display mit 100% Helligkeit ein) min. 2,15W (Ausgänge aus) – max. 3,82W (alle Ausgänge ein)
Schutzart Leistungsteil Bedienteil	IP00 (nur für Einbau in geschlossenen Gehäusen geeignet) IP40
Alle anderen technischen Daten entsprechen der Standardversion der UVR16x2.	

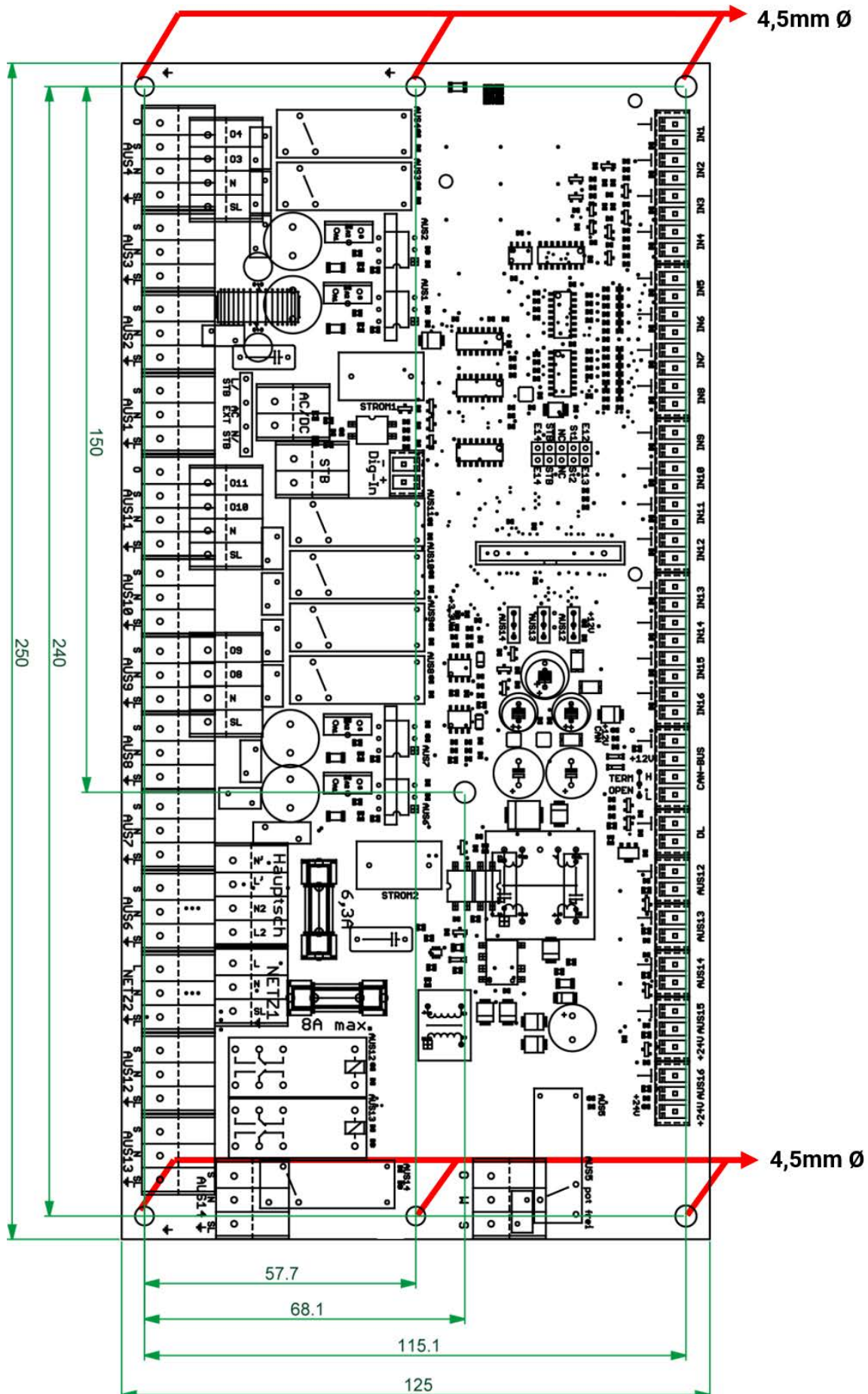
Abmessungen Bedienteil

in mm



Abmessungen Leistungsteil

in mm



Impressum

Diese Bedienungsanleitung ist urheberrechtlich geschützt.

Eine Verwendung außerhalb des Urheberrechts bedarf der Zustimmung der Firma Technische Alternative RT GmbH. Dies gilt insbesondere für Vervielfältigungen, Übersetzungen und elektronische Medien.

Technische Alternative RT GmbH

A-3872 Amaliendorf, Langestraße 124

Tel.: +43 (0)2862 53635

Fax +43 (0)2862 53635 7

E-Mail: mail@ta.co.at

-- www.ta.co.at --



©2019