



# Kombispeicher, emailliert

ohne Wärmetauscher, mit Flansch

- Anwendung: Pufferspeicher mit integriertem  
Brauchwasserspeicher für Öl, Gas, Feststoffe und Solar
- Bauart: Pufferspeicher aus Qualitätsstahl S235JR  
nach EN 10025  
Brauchwasserspeicher aus Qualitätsstahl S275JR  
nach EN 10025
- Korrosionsschutz: Brauchwasserspeicher: doppelt emailliert  
nach DIN 4753;  
Magnesiumanode bietet zusätzlichen Korrosionsschutz  
Puffer: innen roh, außen Rostschutzanstrich
- Isolierung: 100 mm Polyesterfaser-Vlies mit Skymantel;  
Farbe: Silber (Standard), auf Anfrage in Weiß oder Blau
- Elektroheizung: Flanschheizung bei jedem Speicher optional möglich
- Lieferumfang: 1 Stk. Thermometer inkl. Tauchhülse (600 Liter)  
1 Stk. Magnesiumanode
- Prüfungen: SVGW-Nr.: 1006-5752

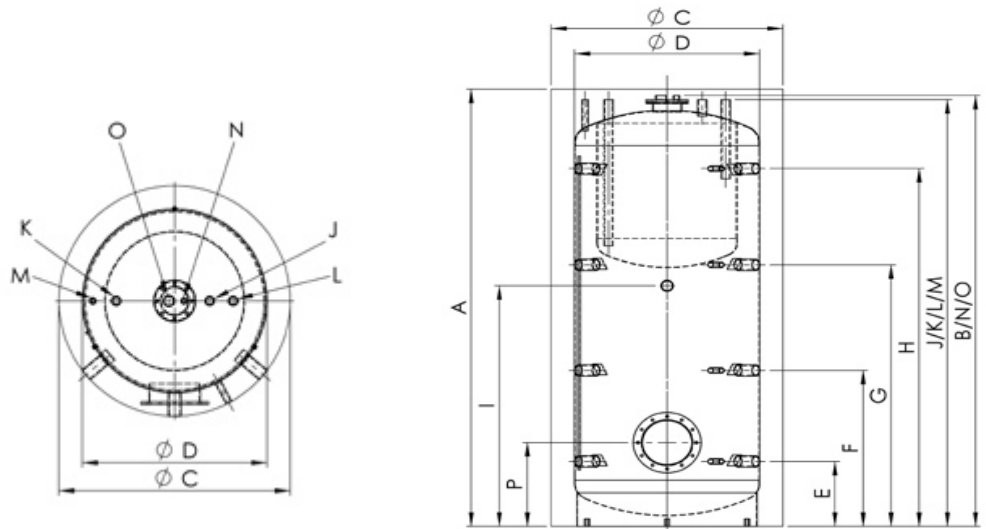


	Einheit	JP 600	JP 825	JP 1000	JP 1500
Inhalt, Heizwasser	Liter	406	510	679	1249
Inhalt, Brauchwasser	Liter	150	204	204	247
Ø mit Isolierung	mm	900	990	990	1200
Ø ohne Isolierung	mm	700	790	790	1000
Höhe mit Isolierung	mm	1700	1740	2090	2200
Kippmaß	mm	1780	1850	2175	2315
Betriebsdruck, Wasser	bar	6	6	6	6
Betriebsdruck, Heizung	bar	3	3	3	3
max. Betriebstemperatur	°C	95	95	95	95
Gewicht, ohne Isolierung	kg	136	159	173	244
ErP-Klasse, Isolierung		C	C	C	-

Technische Änderungen und Druckfehler vorbehalten.



## Technische Daten



	Verwendung	Dimension	600	825	1000	1500
A	Höhe	mit Isolierung, mm	1700	1740	2090	2200
B		ohne Isolierung, mm	1670	1710	2060	2170
C	Durchmesser	mit Isolierung, mm	900	990	990	1200
D		ohne Isolierung, mm	700	790	790	1000
E	Anschluss 1	Höhe, mm	230	260	310	380
		Anschluss, R"	1 1/2"	1 1/2"	1 1/2"	1 1/2"
		Fühler, R"	1/2"	1/2"	1/2"	1/2"
F	Anschluss 2	Höhe, mm	610	630	745	825
		Anschluss, R"	1 1/2"	1 1/2"	1 1/2"	1 1/2"
		Fühler, R"	1/2"	1/2"	1/2"	1/2"
G	Anschluss 3	Höhe, mm	990	1030	1250	1350
		Anschluss, R"	1 1/2"	1 1/2"	1 1/2"	1 1/2"
		Fühler, R"	1/2"	1/2"	1/2"	1/2"
H	Anschluss 4	Höhe, mm	1380	1430	1710	1760
		Anschluss, R"	1 1/2"	1 1/2"	1 1/2"	1 1/2"
		Fühler, R"	1/2"	1/2"	1/2"	1/2"
I	Anschluss Mitte / ESH	Höhe, mm	850	800	1150	1250
		Anschluss, R"	1 1/2"	1 1/2"	1 1/2"	1 1/2"
J	Warmwasser	Höhe, mm	1650	1690	2040	2150
		Anschluss, R"	1"	1"	1"	1"
K	Kaltwasser	Höhe, mm	1650	1690	2040	2150
		Anschluss, R"	1"	1"	1"	1"
L	Zirkulation	Höhe, mm	1650	1690	2040	2150
		Anschluss, R"	1"	1"	1"	1"
M	Entlüftung	Höhe, mm	1650	1690	2040	2150
		Anschluss, R"	1/2"	1/2"	1/2"	1/2"
N	Fühler Brauchwasser	Höhe, mm	1670	1710	2060	2170
		Anschluss, R"	1/2"	1/2"	1/2"	1/2"
O	Magnesiumanode	Höhe, mm	1670	1710	2060	2170
		Anschluss, R"	1 1/4"	1 1/4"	1 1/4"	1 1/4"
P	Flansch	Höhe, mm	370	400	400	450
		Ø, mm	290/220	290/220	290/220	290/220



# Kombispeicher, emailliert

## mit Wärmetauscher

- Anwendung:** Pufferspeicher mit integriertem Brauchwasserspeicher für Öl, Gas, Feststoffe und Solar
- Bauart:** Pufferspeicher aus Qualitätsstahl S235JR nach EN 10025  
Brauchwasserspeicher aus Qualitätsstahl S275JR nach EN 10025
- Korrosionsschutz:** Brauchwasserspeicher: doppelt emailliert nach DIN 4753;  
Magnesiumanode bietet zusätzlichen Korrosionsschutz  
Puffer: innen roh, außen Rostschutzanstrich
- Wärmetauscher:** ein fest eingeschweißtes Register aus Stahlrohr
- Isolierung:** 100 mm Polyesterfaser-Vlies mit Skymantel;  
Farbe: Silber (Standard), auf Anfrage in Weiß oder Blau
- Elektroheizung:** E-Heizung 1 1/2" optional möglich
- Lieferumfang:** 1 Stk. Thermometer inkl. Tauchhülse (600 Liter)  
1 Stk. Magnesiumanode
- Prüfungen:** SVGW-Nr.: 1006-5752

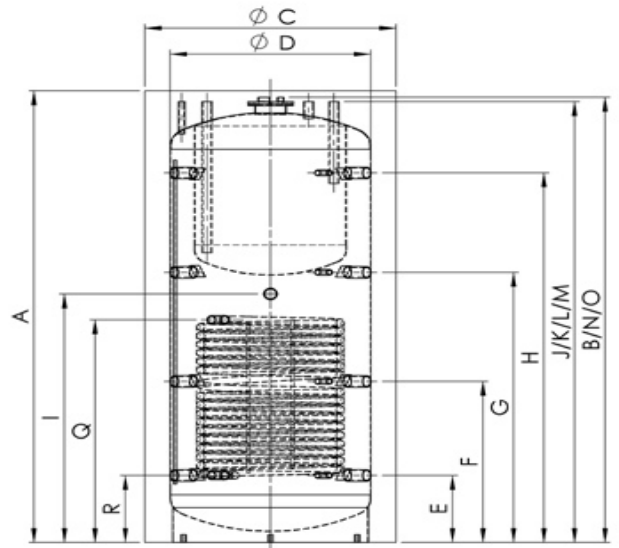
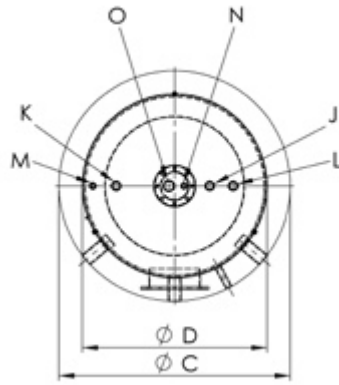


	Einheit	JP 600	JP 825	JP 1000	JP 1500
Inhalt, Heizwasser	Liter	391	493	653	1219
Inhalt, Brauchwasser	Liter	150	204	204	247
Ø mit Isolierung	mm	900	990	990	1200
Ø ohne Isolierung	mm	700	790	790	1000
Höhe mit Isolierung	mm	1700	1740	2090	2200
Kippmaß	mm	1780	1850	2175	2315
Betriebsdruck, Wasser	bar	6	6	6	6
Betriebsdruck, Heizung	bar	3	3	3	3
max. Betriebstemperatur	°C	95	95	95	95
Gewicht, ohne Isolierung	kg	136	159	173	244
ErP-Klasse, Isolierung		C	C	C	-

Technische Änderungen und Druckfehler vorbehalten.



## Technische Daten



Verwendung	Dimension	600	825	1000	1500
A Höhe	mit Isolierung, mm	1700	1740	2090	2200
	ohne Isolierung, mm	1670	1710	2060	2170
C Durchmesser	mit Isolierung, mm	900	990	990	1200
	ohne Isolierung, mm	700	790	790	1000
E Anschluss 1	Höhe, mm	230	260	310	380
	Anschluss, R"	1 1/2"	1 1/2"	1 1/2"	1 1/2"
F Anschluss 2	Fühler, R"	1/2"	1/2"	1/2"	1/2"
	Höhe, mm	610	630	745	825
G Anschluss 3	Anschluss, R"	1 1/2"	1 1/2"	1 1/2"	1 1/2"
	Fühler, R"	1/2"	1/2"	1/2"	1/2"
H Anschluss 4	Höhe, mm	990	1030	1250	1350
	Anschluss, R"	1 1/2"	1 1/2"	1 1/2"	1 1/2"
I Anschluss Mitte / ESH	Fühler, R"	1/2"	1/2"	1/2"	1/2"
	Höhe, mm	1380	1430	1710	1760
J Warmwasser	Anschluss, R"	1 1/2"	1 1/2"	1 1/2"	1 1/2"
	Fühler, R"	1/2"	1/2"	1/2"	1/2"
K Kaltwasser	Höhe, mm	850	800	1150	1250
	Anschluss, R"	1 1/2"	1 1/2"	1 1/2"	1 1/2"
L Zirkulation	Höhe, mm	1650	1690	2040	2150
	Anschluss, R"	1"	1"	1"	1"
M Entlüftung	Höhe, mm	1650	1690	2040	2150
	Anschluss, R"	1"	1"	1"	1"
N Fühler Brauchwasser	Höhe, mm	1650	1690	2040	2150
	Anschluss, R"	1/2"	1/2"	1/2"	1/2"
O Magnesiumanode	Höhe, mm	1670	1710	2060	2170
	Anschluss, R"	1/2"	1/2"	1/2"	1/2"
Q VL Register	Höhe, mm	1670	1710	2060	2170
	Anschluss, mm	1 1/4"	1 1/4"	1 1/4"	1 1/4"
R RL Register	Höhe, mm	790	730	1030	1180
	Anschluss, R"	1"	1"	1"	1"
R RL Register	Höhe, mm	250	260	310	380
	Anschluss, R"	1"	1"	1"	1"



# Kombispeicher, emailliert

## mit 2 Wärmetauscher

- Anwendung:** Pufferspeicher mit integriertem Brauchwasserspeicher für Öl, Gas, Feststoffe und Solar
- Bauart:** Pufferspeicher aus Qualitätsstahl S235JR nach EN 10025  
Brauchwasserspeicher aus Qualitätsstahl S275JR nach EN 10025
- Korrosionsschutz:** Brauchwasserspeicher: doppelt emailliert nach DIN 4753;  
Magnesiumanode bietet zusätzlichen Korrosionsschutz  
Puffer: innen roh, außen Rostschutzanstrich
- Wärmetauscher:** zwei fest eingeschweißtes Register aus Stahlrohr
- Isolierung:** 100 mm Polyesterfaser-Vlies mit Skymantel;  
Farbe: Silber (Standard), auf Anfrage in Weiß oder Blau
- Elektroheizung:** E-Heizung 1 1/2" optional möglich
- Lieferumfang:** 1 Stk. Thermometer inkl. Tauchhülse (600 Liter)  
1 Stk. Magnesiumanode
- Prüfungen:** SVGW-Nr.: 1006-5752



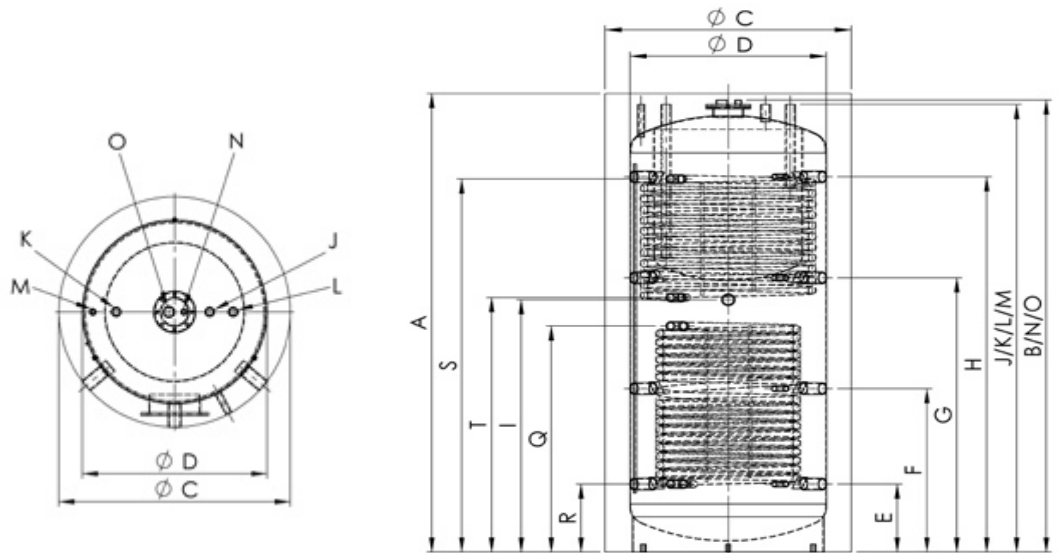
	Einheit	JP 600	JP 825	JP 1000	JP 1500
Inhalt, Heizwasser	Liter	381	478	632	1200
Inhalt, Brauchwasser	Liter	150	204	204	247
Ø mit Isolierung	mm	900	990	990	1200
Ø ohne Isolierung	mm	700	790	790	1000
Höhe mit Isolierung	mm	1700	1740	2090	2200
Kippmaß	mm	1780	1850	2175	2315
Betriebsdruck, Wasser	bar	6	6	6	6
Betriebsdruck, Heizung	bar	3	3	3	3
max. Betriebstemperatur	°C	95	95	95	95
Gewicht, ohne Isolierung	kg	136	159	173	244
ErP-Klasse, Isolierung		C	C	C	-

Technische Änderungen und Druckfehler vorbehalten.





## Technische Daten



	Verwendung	Dimension	600	825	1000	1500
A	Höhe	mit Isolierung, mm	1700	1740	2090	2200
B		ohne Isolierung, mm	1670	1710	2060	2170
C	Durchmesser	mit Isolierung, mm	900	990	990	1200
D		ohne Isolierung, mm	700	790	790	1000
E	Anschluss 1	Höhe, mm	230	260	310	380
		Anschluss, R"	1 1/2"	1 1/2"	1 1/2"	1 1/2"
		Fühler, R"	1/2"	1/2"	1/2"	1/2"
F	Anschluss 2	Höhe, mm	610	630	745	825
		Anschluss, R"	1 1/2"	1 1/2"	1 1/2"	1 1/2"
		Fühler, R"	1/2"	1/2"	1/2"	1/2"
G	Anschluss 3	Höhe, mm	990	1030	1250	1350
		Anschluss, R"	1 1/2"	1 1/2"	1 1/2"	1 1/2"
		Fühler, R"	1/2"	1/2"	1/2"	1/2"
H	Anschluss 4	Höhe, mm	1380	1430	1710	1760
		Anschluss, R"	1 1/2"	1 1/2"	1 1/2"	1 1/2"
		Fühler, R"	1/2"	1/2"	1/2"	1/2"
I	Anschluss Mitte / ESH	Höhe, mm	850	800	1150	1250
		Anschluss, R"	1 1/2"	1 1/2"	1 1/2"	1 1/2"
J	Warmwasser	Höhe, mm	1650	1690	2040	2150
		Anschluss, R"	1"	1"	1"	1"
K	Kaltwasser	Höhe, mm	1650	1690	2040	2150
		Anschluss, R"	1"	1"	1"	1"
L	Zirkulation	Höhe, mm	1650	1690	2040	2150
		Anschluss, R"	1"	1"	1"	1"
M	Entlüftung	Höhe, mm	1650	1690	2040	2150
		Anschluss, R"	1/2"	1/2"	1/2"	1/2"
N	Fühler Brauchwasser	Höhe, mm	1670	1710	2060	2170
		Anschluss, R"	1/2"	1/2"	1/2"	1/2"
O	Magnesiumanode	Höhe, mm	1670	1710	2060	2170
		Anschluss, R"	1 1/4"	1 1/4"	1 1/4"	1 1/4"
Q	VL Register, unten	Höhe, mm	790	730	1030	1180
		Anschluss, mm	1"	1"	1"	1"
R	RL Register, unten	Höhe, mm	250	260	310	380
		Anschluss, R"	1"	1"	1"	1"
S	VL Register, oben	Höhe, mm	1275	1430	1700	1760
		Anschluss, mm	1"	1"	1"	1"
T	RL Register, oben	Höhe, mm	920	1070	1160	1350
		Anschluss, R"	1"	1"	1"	1"